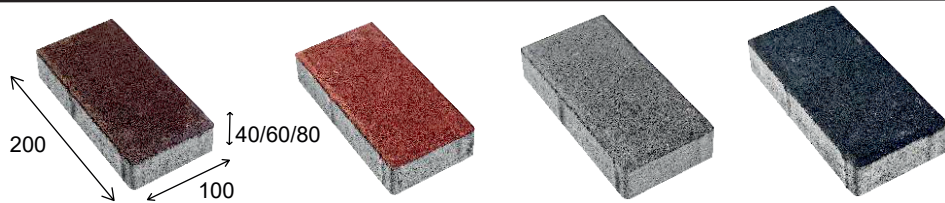
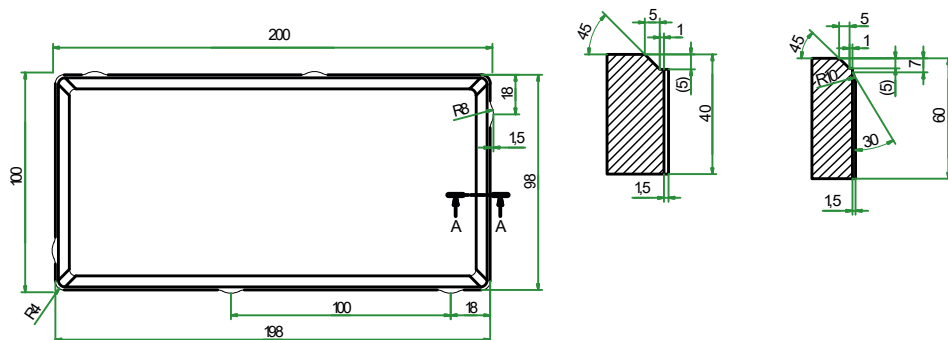




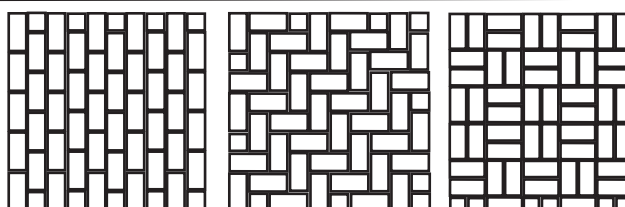
PARKET

Aspect suprafata	Beton vibropresat, cu strat de uzura colorat in masa
Produs	
Dimensiuni (mm) L x l	200 x 100
Grosimi (mm)	40, 60, 80
Caracteristici tehnice	<ul style="list-style-type: none"> - greutate: 90 kg / mp 40 mm 130 kg / mp 60 mm 170 kg / mp 80 mm - consum specific: 50 buc / mp - ambalare: 14,40 mp / palet 40 mm 9,60 mp / palet 60 mm 7,68 mp / palet 80 mm
Culori disponibile	Mix Maro, Mix Rosu, Gri, Alb, Rosu, Maro, Orange, Negru
Domenii utilizare	Industrial, Rezidential, Pietonal
Standarde conformitate	SR EN 1338:2004 / AC:2006
Caracteristici esentiale	<ul style="list-style-type: none"> - rezistenta la intindere prin despicare $T > 3.6$ MPa - rezistenta la actiunea factorilor climatici: <ul style="list-style-type: none"> - clasa 2, marcare B pentru absorbtia apei ≤ 6; - clasa 3, marcare D pentru rezistenta la inghet-dezghet ≤ 1; - rezistenta la uzura(abraziune); <ul style="list-style-type: none"> - clasa 4, marcare I ≤ 18.000 mm²/ 5.000 mm²

Desen tehnic



Modele montaj



NOTA

Posibilele diferente cromatice intre produsele reale si imagini pot aparea datorita conditiilor de fotografiere si nu fac obiectul reclamatilor.