

ROBINET PVC HOL-HOL

SPECIFICATII

- Robinet gri din PVC-U pentru sistemele de irigatii
- Presiune de lucru PN16 la 20° C pentru D.1/2"-2"; PN10 la 20° C pentru D.2"1/2-3"; PN6 la 20° C pentru D.4"
- Se va respecta directia de curgere indicata de sageata de pe robinet
- Mufe FI
- Standard de produs EN 16135
- Dimensiuni conform ISO 228 - DIN 2999 - BS21

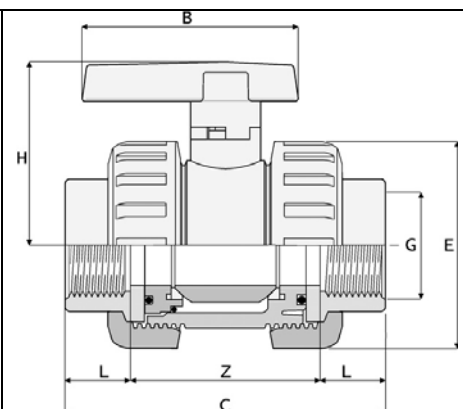


UTILIZARE

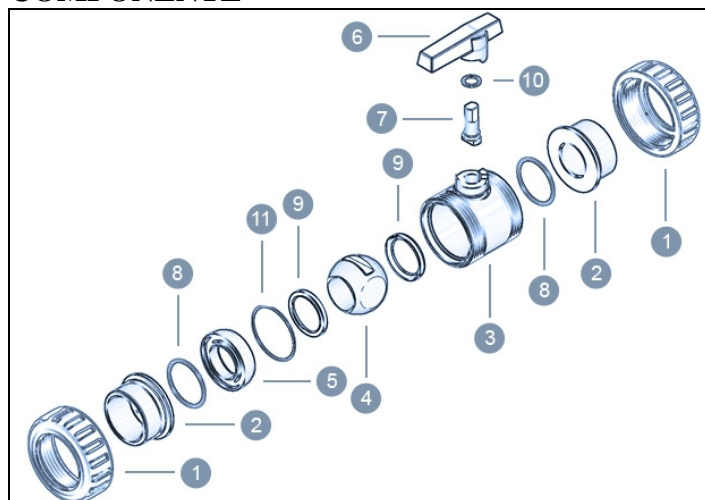
- se utilizeaza in sistemele de irigatii

DIMENSIUNI [mm]

COD ARTICOL	DENUMIRE ARTICOL	G	DN	L	C	E	H	B	Z
76011111020	ROBINET <AgriKIT> PVC D.1/2" HOL-HOL PN16	1/2"	15	17	80	50	50	57	46
76011111025	ROBINET <AgriKIT> PVC D.3/4" HOL-HOL PN16	3/4"	20	19	95	59	55	66	57
76011111032	ROBINET <AgriKIT> PVC D.1" HOL-HOL PN16	1"	25	22	108	68	63	75	64
76011111040	ROBINET <AgriKIT> PVC D.1"1/4 HOL-HOL PN16	1"1/4	32	24	124	80	76	90	76
76011111050	ROBINET <AgriKIT> PVC D.1"1/2 HOL-HOL PN16	1"1/2	40	24	146	96	88	103	98
76011111063	ROBINET <AgriKIT> PVC D.2" HOL-HOL PN16	2"	50	29	172	116	102	121	114
76011111075	ROBINET <AgriKIT> PVC D.2"1/2 HOL-HOL PN10	2"1/2	65	33	230	168	138	225	164
76011111090	ROBINET <AgriKIT> PVC D.3" HOL-HOL PN10	3"	80	36	244	168	138	225	172
76011111110	ROBINET <AgriKIT> PVC D.4" HOL-HOL PN6	4"	100	42	284	210	171	280	200



COMPONENTE



Poz.	Componente	Material	Cantitate
1	Mufa	PVC-U	2
2	Stut mufare	PVC-U	2
3	Corp	PVC-U	1
4	Sfera	PVC-U	1
5	Suport	PVC-U	1
6	Maner	PVC-U	1
7	Tija	PVC-U	1
8	O-ring mufa robinet	EPDM	2
9	Scaun sfera	PE	2
10	O-ring tija	EPDM	1
11	O-ring scaun sfera	EPDM	1

Elaborat:
Cristian Florea Ref. Manag. Furnizori
v 1.0/23.09.2013

