

FISA TEHNICA

FITINGURI CU ETANSARE PRIN COMPRESIUNE <WaterKIT>

1. Domeniu de utilizare

- Fitingurile de compresiune sunt proiectate pentru transportul fluidelor sub presiune, pentru transportul apei și pentru distribuția apei potabile.



2. Caracteristici tehnice și dimensiuni



Denumire reper	Material	Caracteristici
A - Corpul racordului;	polipropilena PP-B	PP-B cu proprietati mecanice excelente chiar și la temperatura ridicata, culoare neagra
D - Bucsa de blocare	polipropilena	culoare neagra
B - Mufa de strangere	polipropilena	PP-B aditivata cu colorant avand stabilitate ridicata la radiatia UV și soliditate la caldura (gradul 8, conf DIN 54004), culoare albastra RAL5005
C - Colier compresiune	rasina acetatica POM	POM cu duritate și rezistenta mecanica ridicata, de culoare alba
E - Garnitura de etansare Oring	NBR	NBR special pentru uz alimentar, de culoare neagra



➤ **Standarde de referinta**

Dimensiuni: UNI 9561

Presiuni de lucru: UNI 9562, DIN 8076-3, ISO 14236, BRL-K03

Tuburi din polietilena: EN 12201, DIN 8074, UNI 7990

Filete: UNI ISO 7/1, EN 10226-1, ANSI ASME B1-20.1

Flanse : DIN 2501-1, EN 1452-3, ISO 7005-2

➤ **Presiune de lucru**

Presiunea maxima permisa PN (definita ca PFA in standard EN 805) este de 16bar (UNI 9562) pentru diametre intre 16÷63mm si PN10 pentru diametre intre 75÷110mm, la temperatura de 20°C.

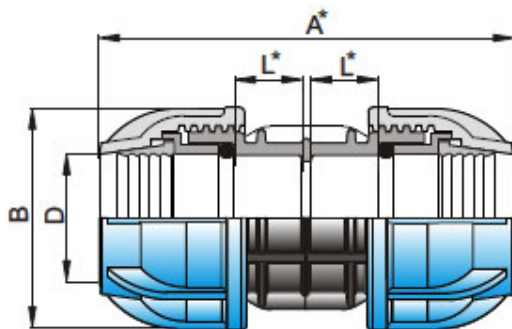
Valorile pentru presiunea maxima admisa in functie de temperatura:

Temperatura (°C)	Intre -10 si +25	Intre +26 si +35	Intre +36 si +45
PFA* (PN)	16	12,5	10
PFA* (PN)	10	8	6

* definita conform standard EN805

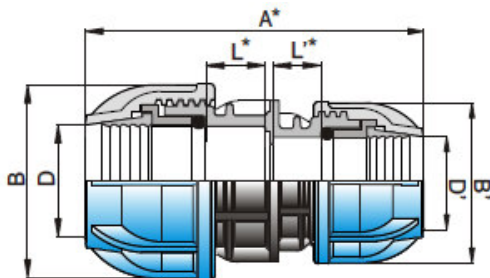
➤ **Dimensiuni (in mm) si masa orientativa (kg):**

MUFA <WaterKIT> COMPRESIUNE



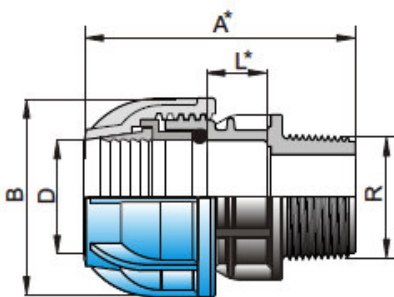
Cod articol	Diametru	A*	B	D	L*	Masa (kg)
60110020000	20x20	95	43	21	14	0,05
60110025000	25x25	110	51	26	15	0,09
60110032000	32x32	131	61	33	17	0,14
60110040000	40x40	152	71	42	26	0,19
60110050000	50x50	184	85	51	31	0,36
60110063000	63x63	216	103	64	32	0,63
60110075000	75x75	284	130	77	42	1,00
60110090000	90x90	355	154	92	49	1,58
60110110000	110x110	395	185	113	63	2,76

* = indica valoarea minima

MUFA REDUSA <WaterKIT> COMPRESIUNE


Cod articol	Diametru	A*	B	D	L*	B'	D'	L' *	Masa (kg)
60210025020	25x20	103	51	26	15	43	21	14	0,07
60210032025	32x25	120	61	33	17	51	26	15	0,12
60210040032	40x32	141	71	42	26	61	33	17	0,17
60210050040	50x40	167	85	51	31	71	42	26	0,28
60210063050	63x50	196	103	64	32	85	51	31	0,49
60210075063	75x63	263	130	77	52	103	51	32	0,83
60210090063	90x63	298	154	92	50	103	51	28	1,14
60210090075	90x75	320	154	92	50	130	77	52	1,35
60210110090	110x90	375	185	113	72	154	92	50	2,27

* = indica valoarea minima

RACORD <WaterKIT> COMPRESIUNE FE


Cod articol	Diametru	A*	B	D	L*	Masa (kg)
60310020020	20x1/2"	65	43	21	14	0,03
60310020025	20x3/4"	66	43	21	14	0,03
60310025020	25x1/2"	74	51	26	15	0,05
60310025025	25x3/4"	74	51	26	15	0,05
60310025032	25x1"	78	51	26	15	0,06
60310032025	32x3/4"	85	61	33	17	0,08
60310032032	32x1"	87	61	33	17	0,08
60310032040	32x1"1/4	90	61	33	17	0,08
60310040032	40x1"	101	71	42	26	0,10
60310040040	40x1"1/4	101	71	42	26	0,11



Valrom Industrie SRL

 Bd. Preciziei nr. 28, sector 6,
 cod 062204, București
 Tel: + 4 021 317 38 00;
 Fax: + 4 037 289 94 45;
 www.valrom.ro; office@valrom.ro

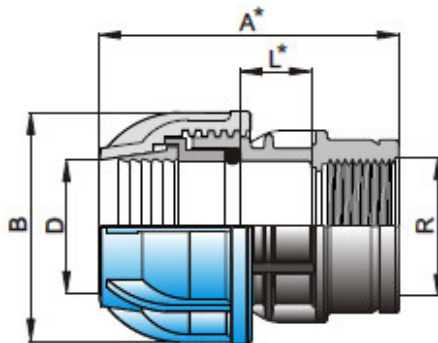
REG COM J40/4810/1996

CIF RO8529679

Capital social: 6.706.000 lei

60310040050	40x1"1/2	102	71	42	26	0,13
60310050050	50x1"1/2	116	85	51	31	0,21
60310050063	50x2"	121	85	51	31	0,21
60310063050	63x1"1/2	134	103	64	32	0,35
60310063063	63x2"	137	103	64	32	0,36
60310063075	63x2"1/2	142	103	64	32	0,35
60310075063	75x2"	181	130	77	51	0,58
60310075075	75x2"1/2	185	130	77	51	0,60
60310090063	90x2"	207	154	92	60	1,01
60310090075	90x2"1/2	213	154	92	60	0,90
60310090090	90x3"	215	154	92	60	0,94
60310110110	110x4"	253	185	113	72	1,57

* = indica valoarea minima

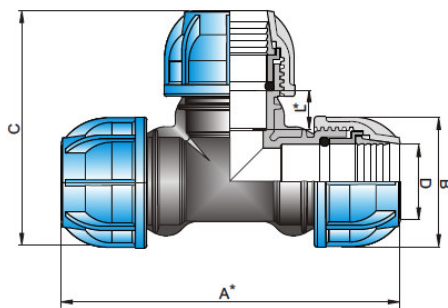
RACORD <WaterKIT> COMPRESIUNE FI


Cod articol	Diametru	A*	B	D	L*	Masa (kg)
60410020020	20x1/2"	68	43	21	14	0,03
60410025020	25x1/2"	76	51	26	15	0,06
60410025025	25x3/4"	77	51	26	15	0,06
60410025032	25x1"	80	51	26	15	0,06
60410032025	32x3/4"	86	61	33	17	0,08
60410032032	32x1"	90	61	33	17	0,09
60410032040	32x1"1/4	91	61	33	17	0,11
60410040032	40x1"	100	71	42	26	0,11
60410040040	40x1"1/4	100	71	42	26	0,13
60410040050	40x1"1/2	106	71	42	26	0,14
60410050040	50x1"1/4	116	85	51	31	0,22
60410050050	50x1"1/2	117	85	51	31	0,23
60410050063	50x2"	121	85	51	31	0,24
60410063050	63x1"1/2	133	103	64	32	0,38

Cod articol	Diametru	A*	B	D	L*	Masa (kg)
60410063063	63x2"	138	103	64	32	0,39
60410075063	75x2"	180	130	77	51	0,62
60410075075	75x2"1/2	186	130	77	51	0,64
60410090090	90x3"	225	154	92	59	0,97
60410110110	110x4"	257	185	113	72	1,61

* = indica valoarea minima

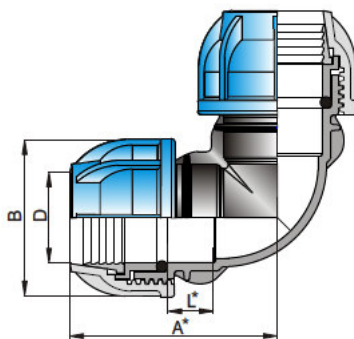
TEU <WaterKIT> COMPRESIUNE



Cod articol	Diametru	A*	B	D	C	L*	Masa (kg)
60510020000	20x20x20	122	43	21	84	14	0,08
60510025000	25x25x25	147	51	26	98	15	0,15
60510032000	32x32x32	178	61	33	118	17	0,24
60510040000	40x40x40	203	71	42	134	26	0,31
60510050000	50x50x50	251	85	51	174	31	0,60
60510063000	63x63x63	301	103	64	202	32	1,08
60510075000	75x75x75	368	130	77	250	42	1,65
60510090000	90x90x90	420	154	92	210	48	2,57
60510110000	110x110x110	525	185	113	340	64	4,58

* = indica valoarea minima

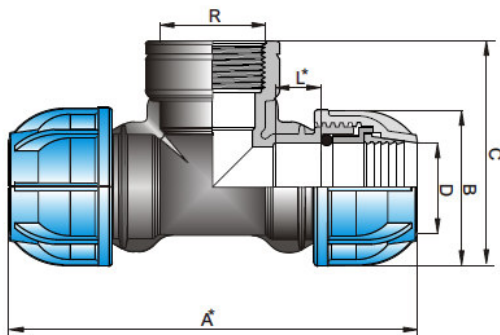
COT <WaterKIT> COMPRESIUNE 90°



Cod articol	Diametru	A*	B	D	L*	Masa (kg)
60610020000	20x20	61	43	21	14	0,05
60610025000	25x25	70	51	26	15	0,10
60610032000	32x32	85	61	33	17	0,16
60610040000	40x40	98	71	42	26	0,21
60610050000	50x50	117	85	51	31	0,41
60610063000	63x63	146	103	64	32	0,72
60610075000	75x75	175	130	77	42	1,12
60610090000	90x90	204	154	92	48	1,76
60610110000	110x110	270	185	113	64	3,14

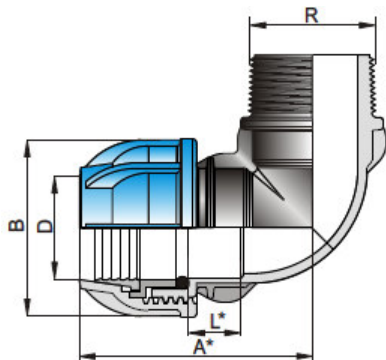
* = indica valoarea minima

TEU <WaterKIT> COMPRES.DERIVATIE CU FI



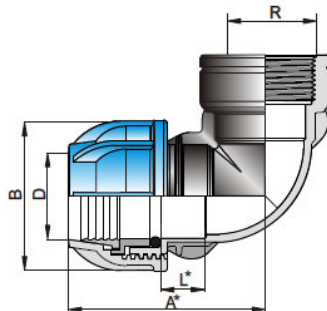
Cod articol	Diametru	A*	B	D	C	L*	Masa (kg)
60710020020	20x1/2"	122	43	21	63	14	0,06
60710025020	25x1/2"	147	51	26	74	15	0,12
60710025025	25x3/4"	147	51	26	75	15	0,11
60710025032	25x1"	147	51	26	78	15	0,12
60710032025	32x3/4"	178	61	33	85	17	0,16
60710032032	32x1"	178	61	33	90	17	0,18
60710040040	40x1"1/4"	203	71	42	102	26	0,26
60710040050	40x1"1/2"	203	71	42	105	26	0,32
60710050050	50x1"1/2"	251	85	51	123	31	0,48
60710063063	63x2"	301	103	64	140	32	0,84
60710075075	75x2"1/2"	368	130	77	182	42	1,30
60710090090	90x3"	420	154	92	200	48	2,10
60710110110	110x4"	525	185	113	250	64	3,70

* = indica valoarea minima

COT <WaterKIT> COMPRESIUNE 90° FE


Cod articol	Diametru	A*	B	D	L*	Masa (kg)
60810020020	20x1/2"	61	43	21	14	0,03
60810025020	25x1/2"	70	51	26	15	0,05
60810025025	25x3/4"	70	51	26	15	0,06
60810025032	25x1"	70	51	26	15	0,07
60810032025	32x3/4"	85	61	33	17	0,09
60810032032	32x1"	85	61	33	17	0,09
60810032040	32x1"1/4	85	61	33	17	0,09
60810040040	40x1"1/4	98	71	42	26	0,14
60810050050	50x1"1/2	117	85	51	31	0,24
60810063063	63x2"	146	103	64	32	0,42
60810075075	75x2"1/2	180	130	77	42	0,75
60810090090	90x3"	205	154	92	48	1,12
60810110110	110x4"	265	185	113	64	2,07

* = indica valoarea minima

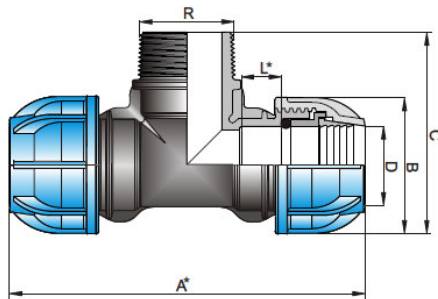
COT <WaterKIT> COMPRESIUNE 90° FI


Cod articol	Diametru	A*	B	D	L*	Masa (kg)
60910020020	20x1/2"	61	43	21	14	0,03
60910025020	25x1/2"	70	51	26	15	0,06
60910025025	25x3/4"	70	51	26	15	0,07

60910025032	25x1"	70	51	26	15	0,07
60910032025	32x3/4"	85	61	33	17	0,10
60910032032	32x1"	85	61	33	17	0,10
60910040040	40x1"1/4	98	71	42	26	0,16
60910050050	50x1"1/2	117	85	51	31	0,31
60910050063	50x2"	117	85	51	31	0,32
60910063063	63x2"	146	103	64	32	0,48
60910075075	75x2"1/2	180	130	77	42	0,79
60910090090	90x3"	205	154	92	48	1,26
60910110110	110x4"	265	185	113	64	2,15

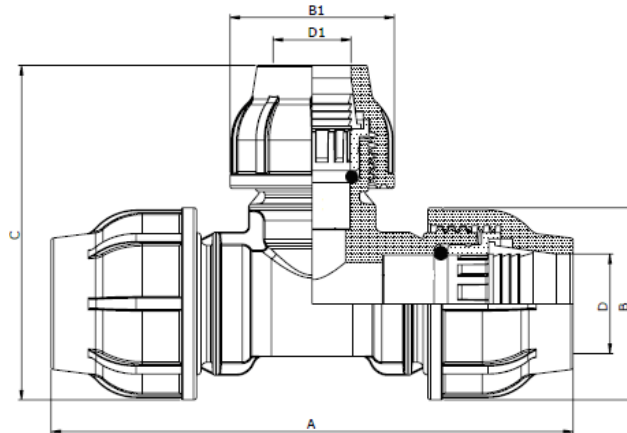
* = indica valoarea minima

TEU <WaterKIT> COMPRES.DERIVATIE CU FE

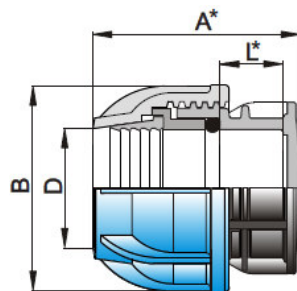


Cod articol	Diametru	A*	B	D	C	L*	Masa (kg)
61010020020	20x1/2"	122	43	21	64	14	0,06
61010025020	25x1/2"	147	51	26	72	15	0,11
61010025025	25x3/4"	147	51	26	72	15	0,10
61010025032	25x1"	147	51	26	77	15	0,12
61010032025	32x3/4"	178	61	33	84	17	0,17
61010032032	32x1"	178	61	33	90	17	0,18
61010040040	40x1"1/4	203	71	42	106	26	0,25
61010050050	50x1"1/2	251	85	51	120	31	0,47
61010063063	63x2"	301	103	64	143	32	0,84
61010075075	75x2"1/2	368	130	77	182	42	1,26
61010090090	90x3"	420	154	92	200	48	2,07
61010110110	110x4"	525	185	113	250	64	3,60

* = indica valoarea minima

TEU REDUS <WaterKIT> COMPRESIUNE


Cod articol	Diametru	A	B	B1	D	D1	C	Masa (kg)
61310025020	25/20/25	147	51	43	26	21	90	0,13
61310032025	32/25/32	178	61	51	33	26	111	0,20
61310040032	40/32/40	203	71	61	42	33	132	0,28
61310050040	50/40/50	251	85	71	51	42	152	0,51
61310063050	63/50/63	301	103	85	64	51	185	0,88

DOP <WaterKIT> COMPRESIUNE


Cod articol	Diametru	A	B	D	L	Masa (kg)
61210020000	20	51	43	21	14	0,03
61210025000	25	60	51	26	15	0,05
61210032000	32	69	61	33	17	0,08
61210040000	40	80	71	42	26	0,10
61210050000	50	94	85	51	31	0,20
61210063000	63	112	103	61	32	0,35
61210075000	75	155	130	77	50	0,58
61210090000	90	180	154	92	58	0,89
61210110000	110	210	185	113	73	1,50



3. Ambalare, manipulare , transport si depozitare

- Fitingurile sunt ambalate in pungi de plastic si puse apoi in cutii de carton.
- In timpul transportului si depozitarii se vor evita solicitarile dinamice/loviturile, indeosebi la temperaturi sub 0°C.
- Depozitarea pe termen lung a fittingurilor de compresiune se face in locuri protejate impotriva inghetului si de radiatia directa cu UV.

4. Durata de utilizare

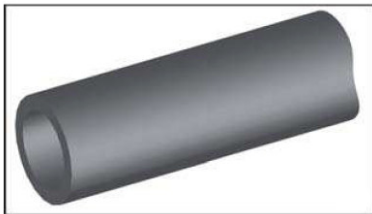
- Durata de utilizare 50 de ani.

5. Garantie

- Garantie: 2 ani de la data facturii cu conditia respectarii instructiunilor de transport depozitare si montaj. Garantia se acorda in baza facturii fiscale.
- Aviz si Agreement tehnic.

6. Instructiuni de montaj

Pentru diametrele $\varnothing 20 \div \varnothing 63$



1: Se taie teava perpendicular si se debavureaza. Pentru a insera O-ringul cat mai usor se va lubrifia atat O-ringul cat si teava.



2: Se desurubeaza mufa albastra de pe fitting cu 3-4 rotatii.

Pentru diametrele $\varnothing 75 \div \varnothing 110$



1: Se taie teava perpendicular cu un dispozitiv special de taiere sau cu un fierastrau drept sau circular. Pentru a se obtine o taietura dreapta este bine sa se foloseasca o piesa de ghidare.

Se debavureaza si se teseste capatul tevii pentru a nu se deteriora garnitura.



2: Se desurubeaza 3-4 rotatii mufa albastra de pe fitting si se verifica O-ringul si buca de blocare sa fie ca în imagine.



3: Se introduce teava în fitting și se asigură ca aceasta a trecut de o-ring și a atins umarul interior.



3: Se introduce teava în fitting până ce aceasta atinge cele trei nervuri din interiorul corpului fittingului.



4: Se strânge mufa folosind cheia .



4: Se strânge mufa folosind cheia cu lant.