

**СОФИТ / СОФИТ / СТОЛЕВАЕ АБЛІЦОЎВАННЕ /
ПІДШИВКА / SAGEAC / СОФИТ / SZOFITOK**

RU / KZ / BY / UA / RO / BG / HU

ИНСТРУКЦИЯ ПО МОНТАЖУ / ОРНАТУ НҰСҚАУЛАРЫ / ІНСТРУКЦЫЯ ПА МАНТАЖЫ /
ІНСТРУКЦІЯ ПО МОНТАЖУ / INSTRUCȚIUNI DE INSTALARE / ІНСТРУКЦІЇ ЗА ІНСТАЛІРАНЕ / SZERELÉSI ÚTMUTATÓ



ОБЩИЕ СВЕДЕНИЯ • ЖАЛПЫ МӘЛІМЕТТЕР • АГУЛЬНАЯ ИНФАРМАЦИЯ • ЗАГАЛЬНА ІНФОРМАЦІЯ • INFORMAȚII GENERALE • ОБЩА ИНФОРМАЦИЯ • ÁLTALÁNOS INFORMÁCIÓK

RU

ОБЩИЕ СВЕДЕНИЯ

Благодарим Вас за, то что вы выбрали продукцию торговой марки VOX. При соблюдении всех правил инструкции по монтажу, продукция прослужит вам долгое время согласно гарантийным обязательствам размещённых на сайте производителя.

- Виниловый софит это экологически чистый, пожаростойкий, устойчивый к различным погодным условиям, очень практичный и долговечный строительный материал, предназначенный для защиты и эстетичной обшивки подкровельного пространства. Предлагаем софит двух видов: перфорированный и не перфорированный. Неперфорированные панели используются для обшивки карнизов и фронтонов без эффекта проветривания. Софит с перфорацией надежно обеспечивает подкровельное пространство вентиляцией, создавая естественную воздушную тягу, чем предотвращает скопление конденсата, процессы гниения и коррозии несущих элементов кровли, сохраняет термоизоляционные свойства утеплительных панелей, а так же препятствует попаданию туда излишней влаги и пыли и насекомых.
- Продукция изготавливается методом коэкструзии, что позволяет нам более рационально распределять и использовать дорогостоящие компоненты компаунда, которые значительно улучшают качество продукции. Визуально профиль состоит из двух слоев. Верхний слой имеет определенный цвет и отвечает за защищение от метеорологических воздействий, а нижний слой придает прочность и препятствует физическим воздействиям.
- Профили следует хранить в крытых складских помещениях вне зоны действия отопительных приборов и прямых солнечных лучей при температуре не выше 60°C в условиях, обеспечивающих предохранение профилей от загрязнения, деформации и механических повреждений, Пачки должны храниться на стеллажах длиной не менее длины мерных отрезков. Не допускается свисание свободных концов изделий и более 10-12 упаковок в стопке.
- Изделия следует транспортировать в горизонтальном положении при температуре не более 60°C.
- Перед монтажом следует распаковать изделие и сравнить расцветку. Допускаются минимальные отличия в оттенках.
- Для обработки профилей следует использовать традиционные столярные инструменты для резки или сверления. Следует использовать пилы с мелкими зубцами; механические инструменты для обработки должны использоваться со скоростями не меньше, чем при обработке древесины.
- Натуральной и неотъемлемой характеристикой матреяла ПВХ является изменение размеров под воздействием разности температур. Профили могут изменить свою длину на отрезке 1 м о 0,7 мм на каждые 10°C разности температур.
- Следует монтировать профили при температуре окружающей среды от 5°C до 30°C. Перед монтажом следует хранить профили в месте монтажа в течении 2-3 часов, чтобы профиль мог адаптироваться к температуре окружающей среды.
- Софит Infracor Nature (декоры Золотой Дуб, Орех, Винчестер) и цвет белый можно устанавливать в местах, подверженных непосредственному воздействию солнечных лучей при условии, что длина элемента не превышает 1 м. Запрещается монтаж софита и комплектующих элементов темных цветов (коричневый, графит) в местах подверженных непосредственному воздействию солнечных лучей.
- При монтаже в зимнее время года для непрофессиональных монтажников максимальный предел температуры окружающей среды -5°C, для профессионалов -15°C.
- При резке профиля использовать лучше всего угловую шлифовальную машинку («болгарку») для предотвращения трещин и сколов с обязательным использованием защитных очков.
- Следует обеспечить соответствующую вентиляцию с низу (около 150 мм с уровня земли) и с веру стены (вентиляционная планка). Естественная характеристика профилей из композита – аккумуляция тепла. Несоблюдение подходящих воздушных зазоров может привести к термической деградации пластика.
- Следует сохранять соответствующие термокомпенсационные зазоры.
- Не следует модифицировать изделие путем обработки его поверхности или покрытия ее слоем другого материала.
- В случае появления видимых дефектов изделия или обнаружения неисправностей следует незамедлительно сообщить о них продавцу перед началом монтажа.
- Следует соблюдать все правила, указанные в инструкции по монтажу и использованию.

МОНТАЖ

- Деревянные рейки должны изготавливаться из высококачественной древесины без сучков с влажностью 15-18% и надлежащей импрегнацией размером 40 x 60 мм.
- При монтаже панелей ни в коем случае не следует вкручивать шуруп до

конца, т. е. так, чтобы головка касалась непосредственно поверхности панели – это может ограничивать возможность расширения/сжатия профиля. Соблюдайте небольшой зазор между поверхностью панели и нижней плоскостью головки шурупа так, чтобы можно было перемещать панель в горизонтальной плоскости после прикручивания его к рейкам.

- При монтаже панелей и доборных элементов, саморезы нужно вкручивать по центру отверстия предназначенного для крепежа. (ЗАПРЕЩАЕТСЯ вкручивать саморезы, непосредственно в массу профиля.)

ПРАВИЛА ИСПОЛЬЗОВАНИЯ

Во время использования возможные изменения цвета под воздействием солнечного излучения в условиях умеренного климата с температурой не выше 40°C на высоте до 1800 м над уровнем моря могут иметь однородный характер и не превышают 3 уровней по шкале серого (EN 20105-A02).

ОЧИСТКА И УХОД

Панели и планки можно периодически чистить раствором бытового чистящего средства с температурой не выше 40°C. Не используйте абразивные чистящие средства, растворители и другие аналогичные агрессивные и едкие жидкости. После очистки промойте поверхность чистой водой.

KZ

ЖАЛПЫ МӘЛІМЕТТЕР

VOX маркасының Өнімін таңдағаныңыз үшін алғысымызды білдіреміз. Құрастыру ережесінің қағидасы сақталатын жағдайда, ол ұзақ уақыт бойы пайдаланылуы мүмкін, ол өнім өндірушінің веб-сайтында орналастырылған кепілдікті растайды.

- Винилды софит түрлі ауа-райы жағдайларына төзімді және экологиялық тұрғыдан таза, оттан қорғайтын, өте практикалық және берік құрылыс материалы, шатырдың баурайының эстетикалық бетін және қауіпсіздігін қамтамасыз етеді. Екі түрлі софит панельдерін ұсынамыз: перфорацияланған және перфорацияланбаған. Тесіктері жоқ панельдер желдету әсерсіз қақпаларға және қосылатын нүктелерді жабу үшін пайдаланылады. Тесіктері бар Софит шатырдың жақсы желдетілуін қамтамасыз етеді. Ол, шатырды ылғалдырып, шірік және коррозиядан қорғайды, оқшаулағыш материалдардың қасиеттерін сақтайды, сондай-ақ ылғал мен шаңның жиналуымен жөндіктердің енуін болдырмайды.
- Бұл өнімдер коэкструзия технологиясы бойынша өндірілген, ол, айтарлықтай өнімнің сапасын арттыратын, қымбат пластикалық компоненттерін неғұрлым тиімді пайдалануына мүмкіндік береді. Сырттан қарағанда, профиль екі қабаттан тұрады. Жоғарғы қабаты нақты түске боялған, және ауа райы жағдайларына төзімді болу үшін жауапты болып табылады, және төменгі қабаты механикалық залалға тұрақтылық пен қарсылық қамтамасыз етеді.
- Профильдерді жазық және тұрақты еденде, жермен тікелей байланысы жоқ екеніне кепілдік беретін, көлденең жатқызылған күйде 60°C аспайтын температурада және күн сәулесі тікелей түспейтін құрғақ орынжай ішінде сақтаған жөн. Барлық ұзындығы бойынша қолдау пункттері болғандықтай. Бір үймеде бірінші үстіне бірі орналасқан 10-12 пакеттен аспау керек.
- Панельдерді 60°C аспайтын температурада көлденең жатқызылған күйі тасымалдаған жөн.
- Монтаждау алдында бұйымды ашып және түс түрлерін салыстырған жөн. Түстердің ең аз айырмашылығы рұқсат етіледі.
- Профильдерді өңдеу үшін кесу және ажырамас тесу үшін дәстүрлі ағаш шеберінің құралдарын пайдаланған жөн. Ұсақ тісті араларды пайдаланған жөн; өңдеуге арналған механикалық құралдар ағаш өңдеу кезіндегі жылдамдықтан кем пайдаланбауы тиіс.
- ПВХ пластикасының табиғи және ажырамас сипаты болып температура айырмашылығы әсерінен болатын көлемінің өзгеруі болып табылады. Профилдер әр 10°C температура айырмашылығында өз ұзындығын 1 м 0,7 мм дейін кесіндіде өзгерте алады.
- Өніммен қоршаған ортаның температурасы 5°C-ден бастап 30°C-ға дейін болған кезде құрастырған жөн. Монтаждау алдында 2-3 сағат бұрын профильдің қоршаған ортаның температурасына бейімделуі үшін профильді монтажден бірге сақтаған жөн.
- Nature Софит жүйесін (Алтын Емен, Жаңақ, Винчестер түстері) және түсі ақ шатырдың төменгі бөлігінің аймағында, сонымен қатар тікелей күннің сәулесінің әсеріне ұшырайтын жерде қолдануға болады, элементтің ұзындығы 1 м аспауы тиіс. Тікелей күн сәулелерінің әсеріне ұшырайтын аудандарда қара түсті (қоңыр, графит) софиттерді және әрлеу мүшелерін орнатуға болмайды.
- Құрастыруды қысқы орнату кезінде минималды температура: мамандар үшін -15°C және кәсіби емес редакторлар үшін -5°C.
- Профильдерді кескенде сызаттарды алдын алу үшін бұрышты тартқышты пайдалану ең жақсы әдіс болып табылады. Кесу кезінде көзілдіріктер көзіңізді қорғауы тиіс.
- Сәйкес желдетумен қамтамасыз еткен жөн. ПВХ-профильдерінің табиғи сипаты – жылуды жинақтау. Лайықты ауа саңылауларын сақтамау пластиканың жылуды нашарлатуға әкеп соғуы мүмкін.

- Сэйкес жылу өтемдік саңылауларын сақтаған жөн.
- Оның беткі қабатын өңдеу жолымен бұйымды түрлендіруге немесе оны басқа материал қабатымен жабуға болмайды.
- Бұйымда көрінетін ақаулар пайда болған немесе жарамсыздығы білінген жағдайда монтаждауды бастар алдында ол туралы сатушыға дереу хабарлаған жөн.
- Монтаждау және пайдалану жөніндегі нұсқаулықта көрсетілген барлық ережелерді сақтаған жөн.

МОНТАЖДАУ

- Ағаш төрткілдестері ылғалдылығы 15-18% және 40 x 60 мм тиісті импрегнациялы мөлшерлі жоғары сапалы бұтанақсыз ағаштардан дайындалған болуы тиіс.
- Панельдерді монтаждау кезінде бұрандалы шегелерді еш уақытта түбіне дейін бұрауға болмайды, яғни шегенің басы тікелей панельдің беткі қабатына жанасуы керек – бұл профильдің кеңею/сығылу мүмкіндігін шектей алады. Панельдің беткі қабаты және бұранда шегенің басы аралығында сәл саңылау болуын қадағалаңыз, ол панельді төрткілдестерге бұрағаннан кейін оны көлденең жазықтыққа ауыстыруға мүмкіндік беруі үшін қажет.
- Панельдер және бекітпелерді орнатқанда бекітуге арналған бұрандалар тесіктердің ортасына орнатылуы тиіс. Бұл профильдердің бетінде тікелей орнату жұмыстарын жүргізуге тыйым салынады.

ҚОЛДАНУ ЕРЕЖЕЛЕРІ

40°C аспайтын температурада қысық климаты жағдайында пайдалану кезінде күн сәулесінің әсерінен теңіз деңгейінен 1800 м дейін биіктікте түстің өзгеруі мүмкін біркелкі сипаты болуы мүмкін және сұр желелігі (EN 20105-A02) бойынша 3 деңгейден аспайды.

ТАЗАРТУ ЖӘНЕ КҮТІМ ЖАСАУ

Панельдерді және еңсіз жұқа тақтайшаларды 40°C аспайтын температурада қайта-қайта тұрмыстық тазартқыш құрал ерітіндісімен тазалауға болады. Еріткіштерді және басқа ұқсас жемір және күйдіргіш сұйықтықтарды пайдаланбаңыз. Тазалағаннан кейін беткі қабатты таза сумен жуыңыз.

ВУ

АГУЛЬНАЯ ИНФАРМАЦИЯ

Дзякуем Вас за, тое што вы выбралі прадукцыю гандлёвай маркі VOX. Пры выкананні ўсіх правіл інструкцыі па мантажы, прадукцыя праслужыць вам доўгі час паводле гарантыйных абавязанняў змесцаваных на сайце вытворцы.

- Вінілавы сафіт гэта экалагічна чысты, пажара-ўстойлівы, ўстойлівы розных пагодных умоў, вельмі практычны і даўгавечны будаўнічы матэрыял, прызначаны да аховы і эстэтычнай ашалёўкі пад дахавай прасторы. Прапанаваны соф фіт двух выглядаў: перфараваны і не перфараваны. Неперфараваная панэль выкарыстоўваецца да ашалёўкі карнізаў і фронтоннаў без эфекту ветранні. Сафіт з перфарацыяй надзейна забяспечвае паддахаваю прастору вентыляцыяй, ствараючы натуральную паветраную цягу, чым прадухілае скупнасць кандэнсату, працэсы гніення і карозіі апорных элементаў даху, захоўвае тэрмаізаляцыйныя ўласцівасці ўцяпляльных панэляў, а гэтак жа перашкаджае трапленню туды залішняй вільгаці і пылу і казурак.
- Прадукцыя вырабляецца метадам каэкструзіі, што дазваляе нам больш рацыянальна размяркоўваць і выкарыстоўваць дарагія кампаненты кампаўнду, які значна паляпшаюць якасць выканання. Візуальна профіль складаецца з двух пластоў. Верхні пласт мае вызначаны колер і адказвае за абарону ад метэаралагічных уплываў, а ніжні пласт надае трываласць і перашкаджае фізічным уплывам.
- Профілі варта захоўваць унутры памяшканняў на сухой, плоскай і стабільнай падлозе, якая гарантуе адсутнасць непасрэднага кантакту з зямлей, у гарызантальным становішчы пры тэмпературы не больш за 60°C і не пад прамым уплывам сонечных прамяняў, так, каб яны мелі кропку апоры па ўсёй даўжыні выраба, але не больш 10-12 пакаванняў у стопцы.
- Вырабы варта транспартаваць у гарызантальным становішчы пры тэмпературы не больш за 60°C.
- Перад мантажом трэба распакаваць выраб і параўнаць расфарбоўку. Дапускаюцца мінімальныя адрозненні ў адценнях.
- Дзеля апрацоўкі профіліяў варта выкарыстоўваць традыцыйныя сталярныя інструменты для рэзкі або свідравання. Варта выкарыстоўваць пілы з дробнымі зубцамі; механічныя інструменты для апрацоўкі павінны выкарыстоўвацца з хуткасцямі не меней, чым пры апрацоўцы драўніны.
- Натуральнай і неад'емнай характарыстыкай ПВХ пластыку з'яўляецца змяненне памераў пад уздзеяннем рознасці тэмператур. Профілі могуць змяніць сваю даўжыню на адрэзку 1 м о 0,7 мм на кожныя 10°C рознасці тэмператур.
- Варта манцраваць профілі пры тэмпературы навакольнага асяроддзя ад 5°C да 30°C. Перад мантажом варта захоўваць профілі на месцы мантажу на працягу 2-3 гадзін, каб профіль мог адаптавацца да тэмпературы навакольнага асяроддзя.
- Сістэму Сафіта Nature (колера Залаты Дуб, Арэх, Вінчестер) і белы колер можна выкарыстоўваць у зоне ніжняй частцы даху, таксама ў месцах, якія

падвяргаюцца ўздзеянню прамых сонечных прамяняў, пры ўмове, што элемент не можа перавышаць даўжыню ў 1 м. Забараняецца мантаж сафіта і камплектавалых элементаў цёмных колераў (карычневы, графіт) у месцах схільных да непасрэднага уплыву сонечных прамяняў.

- Пры мантажы ў зімовую пару года для непрафесійных мантажнікаў максімальная мяжа тэмпературы навакольнага асяроддзя -5°C, для прафесіяналаў -15°C.
- Пры рэзанні профілю выкарыстоўваць найлепей кутную шліфавальную машынку («балгарку») для прадухілення расколін і сколаў з абавязковым выкарыстаннем ахоўных ачкоў.
- Варта забяспечыць адпаведную вентыляцыю знізу (каля 150 мм з роўня зверху) і зверху сцены (вентыляцыйная планка). Натуральная характарыстыка ПВХ-профіляў – акумуляцыя цяпла. Невыкананне адпаведных паветраных зазораў можа прывесці да тэрмічнай дэградацыі пластыку.
- Варта захоўваць адпаведныя тэрмакомпенсацыйныя зазоры.
- Не варта мадыфікаваць выраб шляхам апрацоўкі яго паверхні або пакрыцця пластом іншага матэрыялу.
- У выпадку з'яўлення бачных дэфектаў вырабу або выяўлення няспраўнасцяў варта неадкладна паведаміць пра іх прадаўцу перад пачаткам мантажу.
- Варта выконваць усе правілы, названыя ў інструкцыі па мантажы і выкарыстанню.

МАНТАЖ

- Драўляныя рэйкі павінны вырабляцца з высокакачэснай драўніны без сучкоў з вільготнасцю 15-18% і належнай імпрегнацыяй памерам 40 x 60 мм.
- Пры мантажы панэляў ні ў якім выпадку не варта ўкручваць шруба да канца, г.зн. так, каб галоўка дакраналася непасрэдна паверхні панэлі – гэта можа абмяжоўваць магчымасць пашырэння/сціску профілю. Выконвайце невялікі зазор паміж паверхняй панэлі і ніжняй плоскасцю галоўкі шруба так, каб можна было перамяшчаць панэль у гарызантальнай плоскасці пасля прыкручвання яго да рээк.
- Пры мантажы панэляў і замацавальных элементаў, самарэзы трэба ўкручваць па цэнтры адтуліны прызначанага да крапляжу. (ЗАБАРАНЯЕЦЦА ўкручваць самарэзы непасрэдна ў масу профілю.)

ПРАВИЛЫ ВЫКАРЫСТАННЯ

Падчас выкарыстання магчымая змены колера пад уздзеяннем сонечнага выпраменьвання ва ўмовах умеранага клімату з тэмпературай не больш за 40°C на вышыні да 1800 м над узроўнем мора могуць мець аднабаковы характар і не перавышаюць 3 узроўняў па шкале шэрага (EN 20105-A02).

ЧЫСТКА І ДОГЛЯД

Панэлі і планкі можна перыядычна чысціць растворам бытавога мыйнага сродку з тэмпературай не больш за 40°C. Не выкарыстоўвайце абразіўныя чысцячыя сродкі, растваральнікі і іншых аналагічных агрэсіўных і едкіх вадкасцяў. Пасля ачысткі прамойце паверхню чыстай вадой.

UA

ЗАГАЛЬНА ІНФОРМАЦІЯ

Дзякуем Вам за выбір прадукцыі торгоўельной маркі VOX. Пры дотрыманні ўсіх правіл інструкцыі з мантажу, прадукт прослужыць вам доўгі час згідна з гарантыйнымі зобавязаннямі размешчанымі на сайце вытворцы.

- Вінілова падшивка це экалагічна чысты, пожаростойкий, стійкий до різних погодных умоў, дуже практычний і догавічний будівельний матэрыял, прызначены для захісту та эстэтычнай абшывкі падкрывельнага прастору. Пропонуємо підшивку двух видів: перфоравану і неперфоравану. Неперфоравані панелі використовуються для обшивки карнізів і фронтонів без эфекту провітрывання. Підшивка з перфорацією надійно забезпечує підкрывельний простір вентыляцыю. Створююе прыродно повітряну тягу і таким чыном запобігае скупленню кандэнсату, працэсам гнітця і карозіі несучых элементів покрывлі, зберігае тэрмаізаляцыйныя влывісты ўтпловачів панелей, а також перешкоджае попаданню туды зайвоі вологи, пилу та комах.
- Прадукцыя вивотовляється методом коекструзіі, що дозволяє більш раціонально розподіляти і використовувати дорогі компоненти матэрыялу, які значно покращують якість прадукцыі. Візуально профіль складається з двух шарів. Верхній шар мае певний колір і виводоває за стійкість до погодних умоў, а ніжній шар надає міцність і стійкість до механічных пошкоджень.
- Вироби слід зберігати всередині приміщення, на сухій, плоскій і стабільній основі, яка забезпечує відсутність безпосереднього контакту з землею, в горизонтальному положенні, при температурі, не вищій ніж 60°C, не виставляючи на безпосередню дію сонячних променів, так, щоб вони мали точку опори по всій довжині. У стосі не повинно бути більше 10-12 упаковок покладених одна на іншу.
- Вироби транспортуються в горизонтальному положенні, при температурі, яка не перевищує 60°C.
- Перед монтажем необхідно розпакувати продукт і порівняти колір. Допускається мінімальна різниця відтінку.
- Для обробки профілів слід використовувати конвенціональні столярні інструменти для різки або свердління. Слід використовувати пили з дрібними зубцями; механічні інструменти для обробки повинні використовуватися з

такими ж або більшими швидкостями як і під час обробки деревини.

- Натуральною і неліквідною ознакою матеріалу PVC є зміна розмірів під впливом різниці температури. Профілі можуть змінити свою довжину на відрізу 1 м на 0,7 мм на кожні 10°C різниці температур.
- Необхідно монтувати профілі в температурі оточення між 5°C та 30°C. Перед монтажем слід сезонувати профілі протягом 2-3 годин в місці встановлення так, щоб у профіля була можливість вирівнювання температури до температури оточення.
- Система вагонки „Nature” (декори Золотий дуб, Горіх і Вінчестер) і білий колір можна встановлювати в нижній частині покрівельного простору, в тому числі в місцях під відкритим сонячним випромінюванням при умові, що елемент не може перевищувати довж. 1 м. Забороняється монтаж підшивки і плінтусів темних кольорів (коричневий, графіт) в місцях, що піддаються впливу прямих сонячних променів.
- При монтажі в зимову пору року для непрофесійних монтажників максимальна межа температури навколишнього середовища -5°C, для професіоналів -15°C.
- При різанні профілів краще використовувати кутову шліфувальну машинку для запобігання виникненню тріщин. При різанні слід обов'язково використовувати захисні окуляри.
- Слід дотримуватися відповідного вентилявання з низу (близько 150 мм з рівня землі) і зверху стіни (вентиляційна стрічка). Натуральна риса профілів PVC - кумуляція тепла. Недотримання правильної повітряної порожнечі може призвести до термічної деградації матеріалу.
- Слід дотримуватися відповідних дистанційних проміжків
- Не слід модифікувати виріб шляхом обробки його поверхні або покриття її шаром іншого матеріалу.
- У випадку виникнення помітних дефектів виробу або зауваження неправильності слід негайно, перш ніж розпочинати монтаж, повідомити про них продавцю.
- Слід дотримуватися усіх правил, вказаних в інструкції монтажу і користування.

МОНТАЖ

- Дерев'яні профілі повинні бути виконані з доброякісної деревини, без сучків, вологістю 15-18%, відповідно протравлені, розмірами 40 x 60 мм.
- Під час монтування панелі ніколи не вкручуйте шуруп до кінця, тобто так, щоб головка безпосередньо торкалася поверхні панелі - це може обмежувати можливість експансії/судороги профілю. Дотримуйтеся невеликого проміжку між поверхнею панелі і нижньою площиною головки шурупа, так, щоб можна було рухати панеллю по горизонталі після прикручування її до балок.
- При монтажі панелей і добірних елементів, саморізи потрібно вкручувати по центру отвору призначеного для кріплення. Заборонено вкручувати саморізи безпосередньо в масу профілю.

ІНФОРМАЦІЯ ЩОДО КОРИСТУВАННЯ

Під час користування можливі зміни кольору під впливом сонячного випромінювання, в умовах поміркованого клімату, з температурою повітря, до 40°C, на висоті до 1800 м.н.р.м. можуть мати однорідний характер і не перевищувати 3 градусів за сірою шкалою (EN 20105-A02).

ЧИСТКА ТА ДОГЛЯД

Панелі і планки можна чистити час від часу розчином домашнього мийного засобу, температура якого не перевищує 40°C. Не застосовувати розчинників і схожих агресивних і їдких рідин. Після миття поверхню слід промити чистою водою.

RO

INFORMAȚII GENERALE

Vă mulțumim că ați ales produsul brandului VOX. Respectând toate regulile instrucțiunilor de montare, produsul poate fi utilizat o perioadă îndelungată, ceea ce confirmă garanția amplasată pe pagina web a producătorului.

- Intrados de vinil este ecologic pentru mediu, rezistent la foc, rezistent la condițiile atmosferice variate, material de construcții practic și rezistent destinat pentru protecție și finisare elastică a suprafeței versantului de acoperișului. Oferim panouri pentru intrados de două tipuri: perforate și neperforate. Panourile fără perforații sunt destinate pentru acoperirea strășinei și coamei acoperișului fără efect de ventilație. Intrados cu perforații asigură o ventilație corectă a acoperișului. Creează un tiraj natural de aer, care previne acumularea de condens, putrezirii și coroziunii elementelor de acoperiș, păstrează proprietățile materialelor izolante, și de asemenea, previne acumularea de umezeală și praf și intrarea insectelor.
- Aceste produse sunt fabricate printr-o tehnologie de co-extrudare, ceea ce permite o utilizare mai eficientă a componentelor scumpe ale materialului plastic, care îmbunătățesc semnificativ calitatea acestuia. Vizual profilul creează două straturi. Stratul de sus are o anumită culoare și răspunde de rezistența la condițiile atmosferice, stratul de jos asigură stabilitate și rezistență la deteriorările mecanice.
- Profilurile trebuie depozitate în spații închise, pe o suprafață uscată, plană și stabilă, care garantează lipsă de contact direct cu solul, în poziție orizontală, la o temperatură nu mai mare de 60°C, nu se expune la lumina directă a soarelui,

astfel încât să aibă punct de sprijin pe toată lungimea sa. Într-o stivă nu trebuie să fie mai mult de 10-12 pachete, așezate una peste alta.

- Produsele trebuie transportate într-o poziție orizontală, la o temperatură care să nu depășească 60°C.
- Înainte de instalare, despachetați produsul și comparați culorile. Acceptabile sunt diferențe minime în nuanțele.
- La prelucrarea profilelor folosiți unelte convenționale de tâmplărie pentru tăiere sau găurire. Utilizați un ferăstrău cu dinți fine; instrumentele mecanice pentru prelucrarea ar trebui să fie utilizate cu aceleași viteze sau mai mare decât la prelucrarea lemnului.
- Caracteristica naturală și inalienabilă PVC-ul este o schimbare dimensională sub influența temperaturilor diferite. Profilele pot schimba lungimea sa la 1m distanță de 0,7 mm pe fiecare 10°C diferență de temperatură.
- Profilele trebuie montate la temperatura mediului ambiant între 5°C și 30°C Înainte de montaj, profile ar trebui să fie maturizate timp de 2-3 ore la locul de montare, astfel ca să aibă posibilitatea de echilibrare a temperaturi cu temperatură ambiantă.
- Sistemul Soffit, gama Nature (decorurile Stejar Auriu, Nuc și Winchester) iar culoarea albă pot fi montate în zona inferioară a acoperișului, în zonele expuse la lumina directă a soarelui, cu condiția ca elementul să nu depășească lungimea de 1m. Se interzice montarea profilelor de finisare în culori închise (maro, grafit) în locurile expuse la acțiunea directă a razelor solare.
- În timpul montării pe perioada de iarnă temperatura minimă de montare este de -5°C pentru neprofesioniști și -15°C pentru profesioniști.
- Pentru tăierii ale profilelor cel mai bine este utilizarea polizorului unghiular, pentru a preveni fisurarea. În timpul tăierii trebuie să se protejeze ochii cu ochelari de protecție.
- Trebuie păstrată o ventilație adecvată dinspre jos (cca. 150 mm de la suprafața solului) și din partea de sus a peretelui (șipca de ventilație). Caracteristica naturală a profilelor din material plastic este acumularea de căldură. Lipsa de menținerea corespunzătoare a golului de aer poate provoca degradarea termică a materialului plastic.
- Trebuie să păstrați adecvată expansiune spațiere.
- Nu modificați produsul prin tratarea suprafeței sau a stratului de acoperire a celui alt material.
- Dacă există defecte vizibile ale produsului sau să observe nereguli ar trebui să le raportați imediat înainte de instalare la comerciant.
- Trebuie să respectați toate regulile indicate în instrucțiunile de asamblare și utilizare.

MONTAREA

- Șipci din lemn ar trebui să fie produse din lemn de buna calitate, fara noduri si cu umiditate de 15-18%, respectiv impregnat cu dimensiuni de 40 x 60 mm.
- La instalarea panourilor nu înșurubați șurubul până la capăt, și anume astfel încât să se îndrepte atângând direct suprafața panoului – ar putea limita posibilitatea de expansiune / contracție profilului. Păstrați o distanță mică între suprafața panoului și planul inferior al capului șurubului, astfel încât să puteți muta panoul în plan orizontal, după înșurubarea acestuia în șipci.
- În timpul montării panourilor și elementelor de fixare, șurubul trebuie înșurubat în mijlocul orificiului destinat pentru fixare. Se interzice fixarea directă prin suprafața profilului.

INFORMAȚIILE PRIVIND UTILIZAREA

În timpul utilizării, schimbările posibile de culoare sub influența radiației solare în condițiile climatice moderate, cu temperaturile aerului, care să nu depășească 40°C, la o altitudine de 1800 m deasupra nivelului mării poate avea caracter uniform și care să nu depășească nivelul de 3 pe o scară de gri (EN 20105-A02).

CURĂȚAREA ȘI ÎNTREȚINEREA

Panourile și benzile pot fi curățate periodic cu o soluție de detergent, la o temperatură de maximum 40°C. Nu folosiți solvenți sau lichide agresive și corozive similare. Se clătește cu apă curată după spălare.

BG

ОБЩА ИНФОРМАЦИЯ

Благодарим Ви, че сте избрали продуктите на марката VOX. При спазването на всичките принципи от инструкцията за монтаж, продуктът ще се използва за дълъг период от време, което потвърждава гаранцията, която се намира на уеб сайта на производителя.

- Винилов софит това е екологосъобразен, пожароустойчив, устойчив на разни атмосферни условия, много практичен и траен строителен материал предназначен за защита и естетическа обработка на покривите. Предлагаме два вида софитни панели: перфорирани и неперфорирани. Панелите без перфорация се използват за покриване на стряхите и било на покривите без вентилация. Софит с перфорация осигурява правилна вентилация на покрива. Това създава естествена циркулация на въздуха, което предотвратява събирането на кондензационна вода, гниенето и корозията на елементите на покрива, пази свойствата на изолационните материали, а също така и предотвратява натрупването на влага и прах и влизането на инсекти.
- Тези продукти са изработвани в технология коекструзия, което позволява

по-ефективно да се използват скъпите съставки на материала, които значително повишават неговото качество. Визуално профилът се състои от два слоя. Горният слой е с определен цвят и отговаря за устойчивостта на атмосферните условия и долния слой осигурява стабилността и устойчивостта на механични повреди.

- Профилите трябва да се съхраняват в закрити помещения върху суха, плоска и стабилна повърхност, така, че да няма пряк контакт със земята, в хоризонтално положение, при температура не по-висока от 60°C, без да се излагат на пряка слънчева светлина, така, че да имат опорна точка по цялата си дължина. В купчината не трябва да има повече от 10-12 опаковки, подредени една върху друга.
- Продуктите да се транспортират в хоризонтална позиция, при температура не по-висока от 60°C.
- Преди монтажа разопаковайте продукта и сравнете цветовете. Допустими са минимални разлики в нюансите.
- За обработката на профилите използвайте конвенционални дърводелски инструменти за рязане или пробиване. Трябва да се използват триони с дребни зъби; механичните инструменти за обработката трябва да се използват със същите или по-високи скорости, като при обработването на дърво.
- Естествената и неотменимата черта на PVC материал е промяна на размерите под въздействието на различни температури. Профилите могат да променят дължината си на част от 1 м с 0,7 мм със всеки 10°C разлика на температурите.
- Продуктите трябва да се монтират при температура на околността между 5°C и 30°C. Преди монтажа трябва да се сезонира профилите за 2-3 часана мястото на инсталирането, така че профилът да има възможност да изравни температурата с температурата на околността.
- Софит с цветове Златен Дъб, Орех и Винчестер, и бял цвят от колекция Nature, може да се монтира в областта на долната страна на покрива, дори и на места, изложени на пряка слънчева светлина, при условие че дължината на елементите не надвишава 1 м. Не се допуска монтаж на софит с тъмни цветове - кафяв и графит, на места изложени на пряка слънчева светлина.
- При монтаж през зимата минималната температура за монтаж е -5°C за непрофесионален монтьор и -15°C за професионалистите.
- По време на рязане на профилите, най-добре е да се използва ъгълна шлайфмашина, за да се предотвратят пукнатините. По време на рязането да се пазят очите с помощта на защитните очила.
- Трябва да се пази подходящо вентилация отдолу (около 150 мм от повърхността на земята) и отгорната страна на стената (вентилационни первази). Естествена черта на профилите от пластмасов материал е кумулиране на топлината. Неспазване на правилната въздушна междина може да доведе до термична деградация на материала.
- Трябва да се пази подходящо дилатационно разстояние.
- Да не се модифицира продукта чрез обработката на неговата повърхност или неговото покриване със слой друг материал.
- В случай на видими дефекти в продукта или нередности, трябва незабавно да се свържете с продавача преди монтажа.
- Пазете всичките правила посочени в инструкцията за монтаж и употреба.

МОНТАЖ

- Дървените летви трябва да бъдат изработени от висококачествено дърво, без съкове, с влажност 15-18%, подходящо импрегнирани с размери 40 x 60 мм.
- При монтаж на панелите никога да не се завинтват винтовете до самия край, тоест така, че главата да докосва директно повърхността на панела - това може да ограничава възможността за експансия / свиване на профила. Запазете малко разстояние между повърхността на панела и долната повърхност на главата на винта, така, че да може да се движи панела хоризонтално след неговото завинтване към летвите.
- По време на инсталиране на первазите и закрепващите елементи, винтът трябва да бъде завиван по средата на отвора, предназначен за закрепването. Забранено е да се закрепва директно чрез повърхността на профилите.

ИНФОРМАЦИЯ ЗА УПОТРЕБА

По време на полването евентуалните промени на цвят под въздействието на слънчевата светлина, в умерения климат, с температурите на въздуха, които не надвишават 40°C, на надморската височина до 1800 м могат да притежават единен характер и не повече от 3 степени в сивата скала (EN 20105-A02).

ПОЧИСТВАНЕ И ПОДДРЪЖКА

Панелите и первазите може да се почистват от време на време с разтвор на домашен детергент с температура не по-висока от 40°C. Не използвайте разтворители или подобни агресивни и корозивни течности. Изплакнете с чиста вода след измиването.

HU

АЛТАЛАНΟΣ INFORMÁCIÓK

- Köszönjük, hogy a VOX márkájú termékeket választotta. Ha betartja a szerelési utasításokat, a termék hosszú ideig szolgálni fogja, amit a gyártó weblapján található garancia is igazol.
- A vinil héjazat környezetbarát, tűzálló, ellenálló a változó időjárási körülményeknek, rendkívül praktikus és tartós építőanyag, ami a tetőhéjazat esztétikus kivitelezésére készül. Kétféle fajta héjazati panelt ajánlunk: perforáltat és perforálatlant. A perforálatlan panelek az ereszcserész és a tető csúcsának szellőztető hatás nélküli fedéséhez készülnek. A perforált héjazat biztosítja a tető megfelelő szellőzését. Természetes léghuzatot hoz létre, ami elejét veszi a páralecsapódás felgyülemelésének, a tetőelemek rothadásának és korróziójának, megőrzi a szigetelő anyagok tulajdonságait, és megelőzi a nedvesség és por összegyűlését, valamint a rovarok bejutását.
- Ezek a termékek koextrúziós technológiával készülnek, ami lehetővé teszi a műanyag drága összetevőinek hatékony kihasználását, ami jelentősen javítja a minőségét. Vizuálisan a profilt két réteg alkotja. A felső rétegnek meghatározott színe van, és az időjárás hatásával szembeni ellenállásért felel, az alsó réteg pedig stabilitást és a mechanikai sérülésekkel szembeni ellenállást biztosítja.
- A profilokat helyiségek belterében kell tárolni, száraz, lapos, stabil aljzaton, ami garantálja, hogy nem fognak közvetlenül érintkezni a földdel, vízszintes helyzetben, max. 60°C hőmérsékleten, nem kitéve a közvetlen napsugárzás hatásának, úgy, hogy egész hosszukban alá legyenek támasztva. A máglyában nem lehet több 10-12 csomagnál, egymásra rakva.
- A termékeket vízszintes helyzetben kell szállítani, max. 60°C hőmérsékleten.
- Beépítés előtt ki kell csomagolni a terméket, és össze kell hasonlítani a kolorisztikát. Minimális színárnyalati eltérések megengedettek.
- A profilok megmunkálásához, vágáshoz vagy fűrészhöz, hagyományos asztalos szerszámokat kell alkalmazni. Apró fogazatú fűrészt kell használni; a mechanikus megmunkáláshoz használt eszközöket ugyanolyan vagy nagyobb fordulatszámmal kell működtetni, mint a fa megmunkálása esetében.
- A PVC természetes és nem kiküszöbölhető tulajdonsága, hogy a hőmérséklettől függően változnak a méretei. A profilok hossza méterenként 0,7 mm-t változhat minden 10°C hőmérséklet változásnál.
- A termékeket 5°C és 30°C közötti környezeti hőmérsékleten kell beépíteni. Beépítés előtt a profilokat pihentetni kell a beépítés helyén, úgy, a profilok hőmérsékleten kiegyenlítődhessen a környezet hőmérsékletével.
- A Nature rendszer (Aranytölgy, Dió és Winchester mintázatok) és a fehér szín a tetőhéjazat alsó felületére lehet beépíteni, a napsugárzásnak közvetlenül kitétt helyeken is, azzal a megszorítással, hogy az elem nem lehet 1 méternél hosszabb. Tilos a lámpatestet és a befejező csíkokat sötét színű (barna, grafit) színű helyre felszerelni közvetlen napfénynek kitétt helyre.
- Téli időszakban történő beépítésnél a beépítés hőmérséklete nem lehet alacsonyabb -5°C-nál, ha a beépítést nem professzionális beépítő végzi, és -15°C professzionális esetén.
- A profil vágásához a legjobb sarokcsiszolóval kell használni, hogy elejét lehessen venni a törésnek. Vágás közben védőszemüveggel óvni kell a szemet.
- Megfelelő szellőztetést kell biztosítani alulról (kb. 150 mm-re a földfelszíntől) és a fal tetejétől (szellőző profil). A műanyag profilok természetes tulajdonsága, hogy összegyűjtik magukban a hőt. Ha nem hagynak megfelelő légréseket, az a műanyag degradációjához vezethet.
- Megfelelő dilatációs hézagokat kell hagyni.
- Tilos a terméket a felületének megmunkálásával, vagy a felületének más anyaggal történő bevonásával módosítani.
- Amennyiben a termék látható hibák figyelhetőek meg, vagy eltéréseket vesz észre, azt haladéktalanul, még a beépítés megkezdése előtt jelenteni kell az eladónak.
- Be kell tartani a beépítési és használati utasításban található minden ajánlást.

BEÉPÍTÉS

- A faléceknek jó minőségű, csomók nélküli, 15-18% nedvességtartalmú, megfelelően impregnált fából kell készülnie. 40 x 60 mm méretben.
- A panel beépítésekor soha nem szabad a csavarokat teljesen becsavarozni, azaz úgy, hogy a fejük közvetlenül hozzáérjen a panel felületéhez - ez akadályozhatja a profil tágulását/összehúzódását. Tartson egy kis távolságot a panel felülete és a csavar fejének alsó síkjá között, úgy, hogy a panel mozogni tudjon horizontális síkban, miután hozzácsavarozták a falécekhez.
- A panelek és a rögzítő elemek beépítésekor a csavart a rögzítésre szolgáló furat közepébe kell behajtani. Tilos a profilt közvetlenül a felületénél rögzíteni.

A HASZNÁLATRA VONATKOZÓ INFORMÁCIÓK

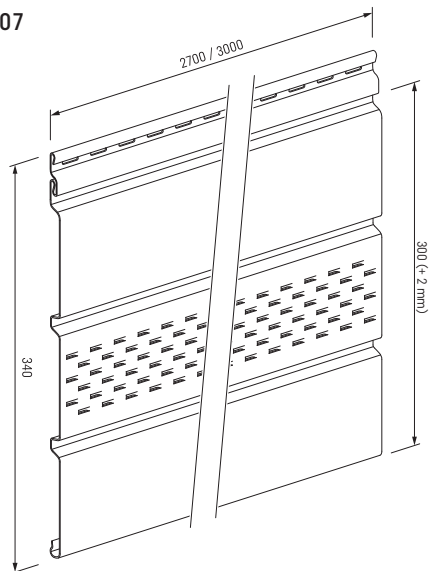
A használat során, a napsugárzás hatására esetleg bekövetkező színváltozás, mérséklet övi időjárási körülmények között, 40°C-ot nem meghaladó hőmérsékleten, 1800 m tszfm. lehet egységes jellegű, ami nem haladja meg a 3 fokozatot szürke skálán (EN 20105-A02).

TISZTÍTÁS ÉS KARBANTARTÁS

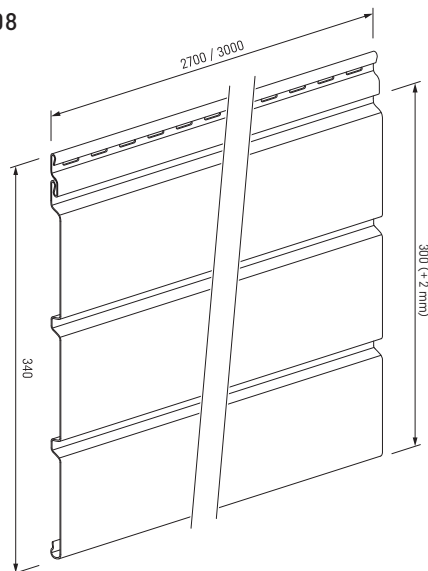
A paneleket is a léceket időnként meg lehet tisztítani tisztítószerez oldattal, amelynek a hőmérséklete nem lépi túl a 40°C-ot. Ne használjon higítókat és más hasonló, maró hatású folyadékokat. A felületet a tisztítás után mossa le tiszta vízzel.

ПАНЕЛИ И ОТДЕЛОЧНЫЕ ПЛАНКИ • ПАНЕЛЬДЕР ЖӘНЕ ӘРЛЕУ ЕНСІЗ ЖҰҚА
 ТАҚТАЙШАЛАРЫ • ПАНЭЛЬ І АДДЗЕЛАЧНЫЯ ПЛАНКІ • ПАНЕЛІ І ПЛІНТУС • PANOURI ŞI
 BENZILE DE FINISARE • ПАНЕЛИ И ДОВЪРШИТЕЛНИ ПЕРВАЗИ • PANELEK ÉS ZÁRÓLÉCEK

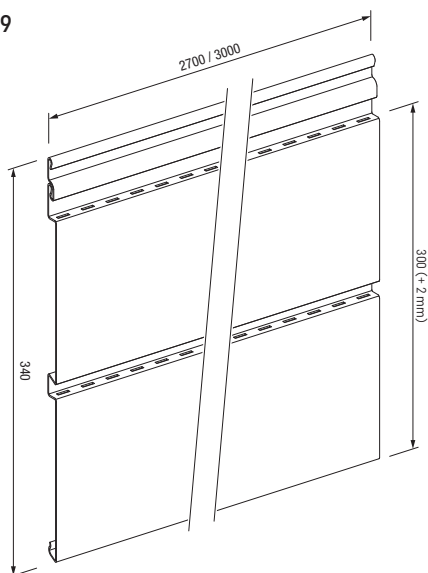
SV(P/PU)-07



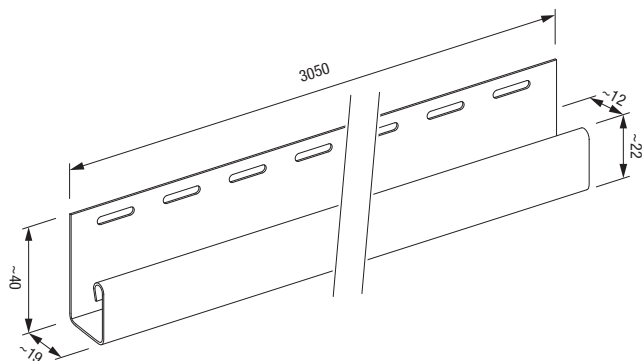
SV(P/PU)-08



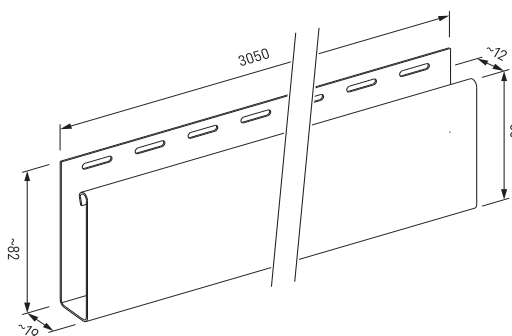
SV(P/PU)-09



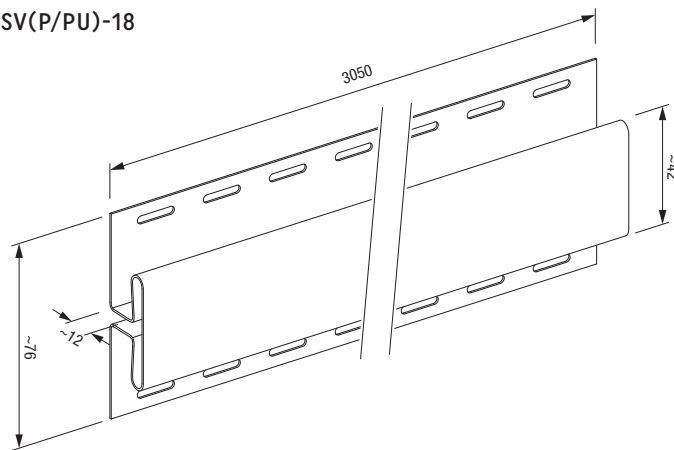
SV(P/PU)-15



SV(P/PU)-15,5



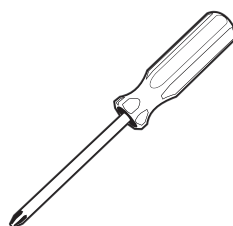
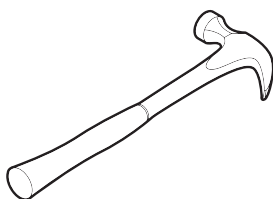
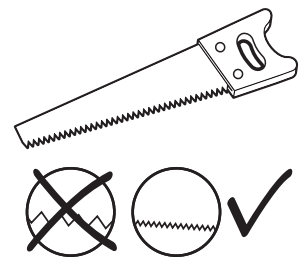
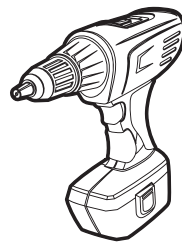
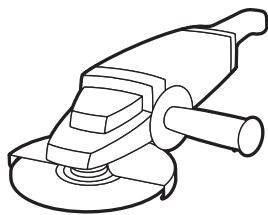
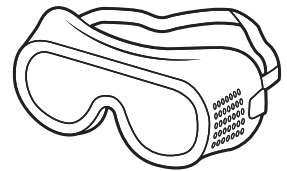
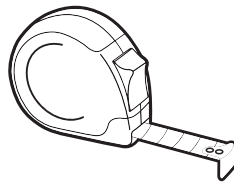
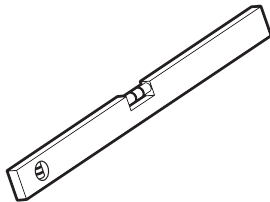
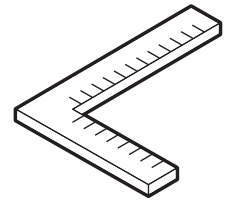
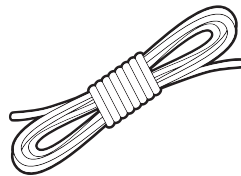
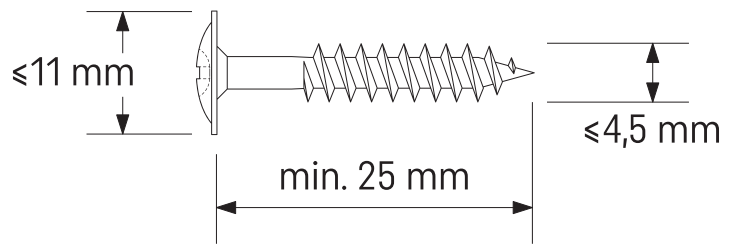
SV(P/PU)-18



SV(P/PU)-15,5

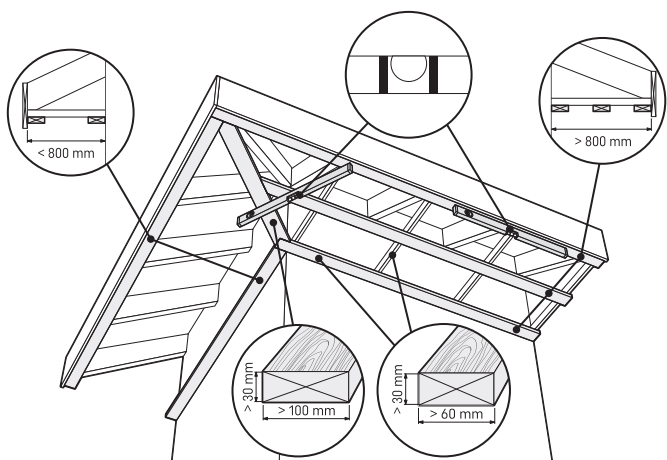
• доступен только в Восточной Европе • тек Шығыс Еуропадағы • доступна только в Усходняй Европе • достъпен само в Източна Европа • доступна лише в Східній Європі • disponibil numai în Europa de Est • csak Kelet-Európában érhető el

ИНСТРУМЕНТЫ • ҚҰРАЛ-САЙМАНДАР • ИНСТРУМЕНТЫ • INSTRUMENTI •
UNELTE • INSTRUMENTI • ESZKÖZÖK

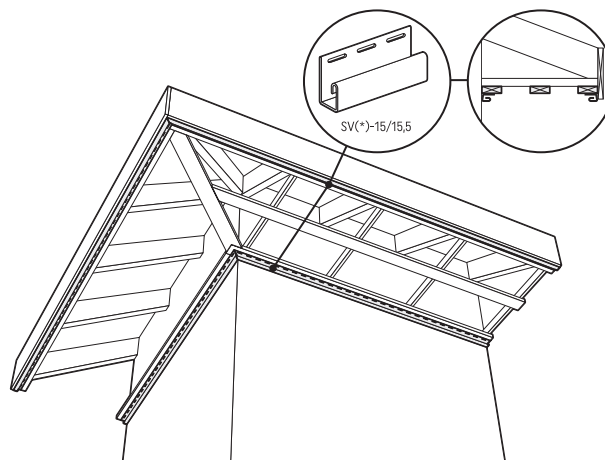


ЭТАП МОНТАЖА • МОНТАЖДАУ КЕЗЕҢДЕРІ • ЭТАП МАНТАЖУ • ЕТАПИ МОНТАЖУ •
 ETAPLE DE MONTAJ • ЕТАПИ НА МОНТАЖ • A BEÉRÍTÉS SZAKASZAI

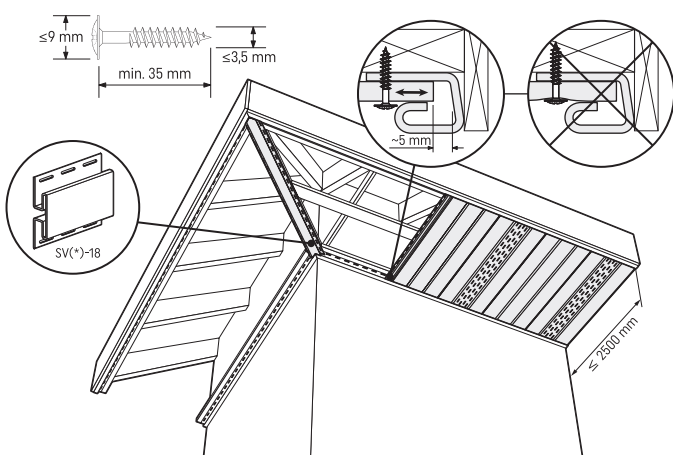
1



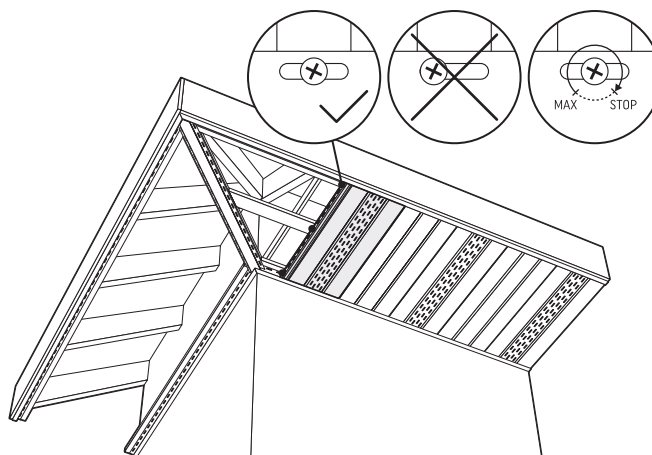
2



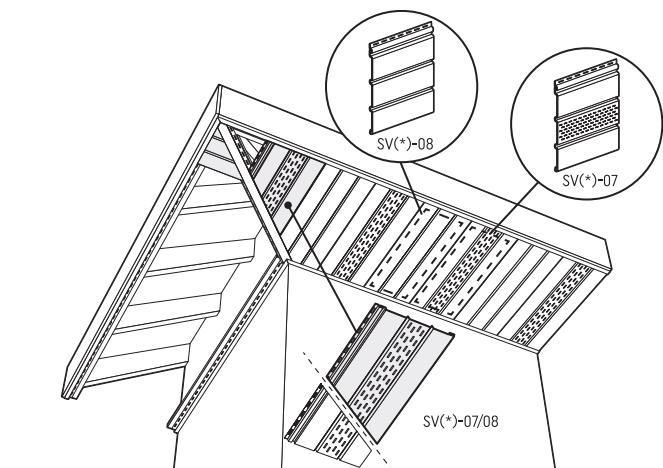
3



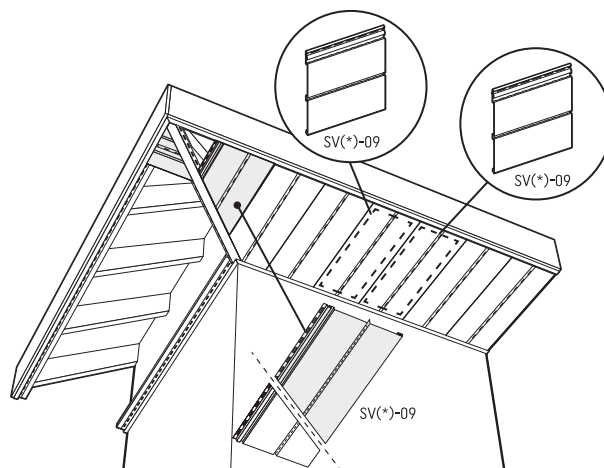
4



5

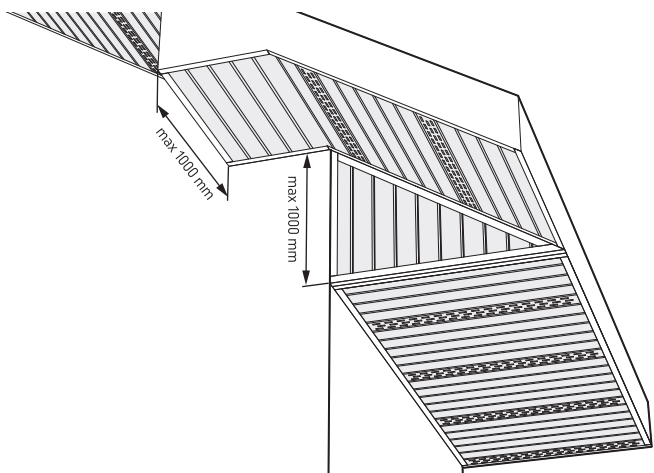


6

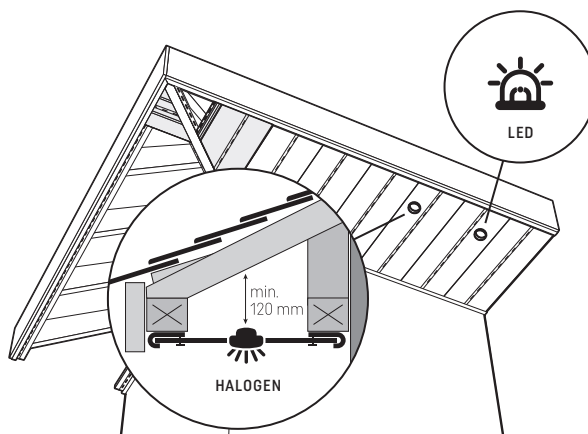


SV(*) = SV(P/PU)

7



8



vox.pl

Profile VOX sp. z o.o. sp. k.
ul. Gdynska 143
62-004 Czerwonak
Poland



V. 09.2021