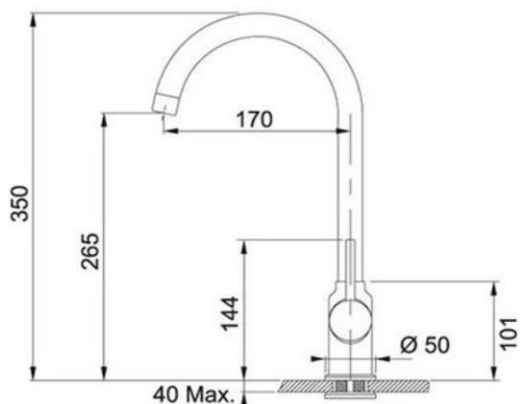


Sediu :	Bulevardul Biruintei Nr 98
Tel/fax :	Fax:+4021 350 15 51/+4021 350 15 50

**FRANKE**

**BATERIE POLA ALB**

Cod SAP	11150935
Cod FUN	115.0298.091
COD EAN	7612981120412



**Caracteristici Baterie:**

Tip	Monocomanda
Rotatie Pipa	360°
Furtune Flexibile	Inox
Cartus	Discuri ceramice ø35
Nota	Recomandăm montarea de robineti filtranți
Garantie	5 ani, dacă sunt montate filtre la intrarea în baterie