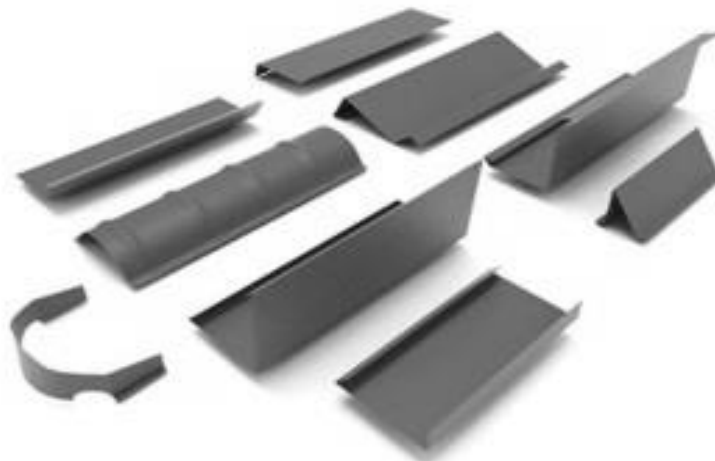


BRAND:
Caretta
FINISAJ:

Briliant
Briliant Duo
Fresco Duo
Lustro Duo
Fresco
Lustro


DESCRIERE:

Elementele de tinichigerie Caretta includ accesorii și elemente de siguranță care au rolul de a completa instalarea țiglei metalice model Attica/ Daily/ Nobel/ Canto/ CRT18, prevenirea infiltratiilor, asigurând totodată protecția acoperișului. Accesoriile și elementele de siguranță sunt dimensionate cu precizie, asigurând o foarte bună etanșare, fiind ușor de montat. Materialul folosit pentru elementele de tinichigerie CARETTA în funcție de cerința clientului este din oțel galvanizat colorat cu aliaj zinc+magneziu, marca DX51D/S250GD+ZM120MB + acoperire organică (polimerică) sau din oțel carbon galvanizat la cald: DX51D+Z + acoperire organică (polimerică). **Produsele sunt vopsite pe ambele fețe sau pe o singură față în funcție de finisajul dorit.**

Finisajul Briliant Duo are aspect structurat, în relief, cu reflexii strălucitoare atât pe fața superioară cât și pe fața inferioară.

Finisajul Briliant are aspect structurat, în relief, cu reflexii strălucitoare pe fața superioară și un aspect lucios, neted pe fața inferioară.

Finisajul Fresco Duo are aspect sidefat, ușor structurat pe ambele fețe.

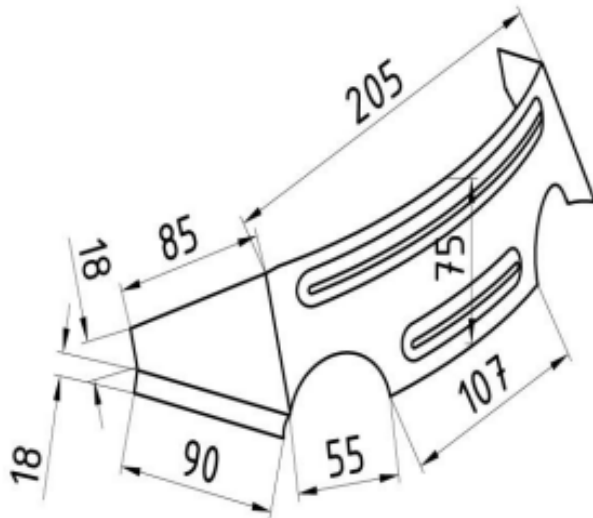
Finisajul Fresco are aspect sidefat, ușor structurat pe fața superioară.

Finisajul Lustro Duo are aspect lucios, neted pe fața superioară.

Finisajul Lustro are un aspect lucios, neted pe fața superioară.

Caracteristici tehnice generale – elemente de tinichigerie:

Material	DX51D+Z + acoperire organică (polimerică)				DX51D/ S250GD +ZM120MB + acoperire organică (polimerică)		
Grosimi material	0.40 mm ÷ 0.60 mm				0.60 mm		
Strat protecție de	Zn	140÷275 g/mp				-	
	Zn+Mg	-				min. 120g/mp zinc+magneziu	
Finisaj	Fresco Duo	Lustro Duo	Fresco	Lustro	Briliant	Briliant Duo	
Strat de acoperire vopsea fața A (superioară)	≥ 25μm	≥ 25μm	≥ 25μm	≥ 25μm	≥ 35μm	≥ 35μm	
Strat de acoperire vopsea fața B (inferioară)	≥ 25μm	≥ 25μm	-	-	≥ 25μm	≥ 35μm	
Strat de acoperire grund fața B (inferioară)	-	-	≥ 7μm	≥ 7μm	-	-	
Garanție tehnică	30	10	30	10	30	50	
Garanție estetică	20	10	15	10	30	30	
Durata de viață	40	20	40	20	40	60	
Culori RAL	conform paletar						
Grosimi material opritor zapadă canto	1.5 mm ÷ 2.5 mm						
Referințe ptr.	Materie primă	Oțel galvanizat la cald	Cf. SR EN 10346:2015				
		Oțel acoperit organic	Cf. SR EN 10169+A1:2012				
	Toleranțe	Grosime material	Cf. SR EN 10143: 2006; SR EN 10219-2: 2019; SR EN 10051: 2011				
		Produse	Cf. SF-CAR02 act.1:2024				



Element de protecție pentru jgheab în sezonul rece. Este o alternativă pentru opritorii de zăpadă liniari. Opritorul de zăpadă are forma literei grecești (omega). Aceasta se montează paralel cu ștreășina și are rolul de a preveni căderea bruscă a zăpezii de pe acoperișul imobilului. Datorită faptului că are o deschidere mai mică ajută la "ruperea" stratului de zăpadă prevenind astfel menținerea unei cantități mari de zăpadă pe învelitoare.