

PAPUCI DE TIP DL, JG

Manual de operare

Scopul și domeniul de aplicare

Papucii de tip DL, JG ai mărcii IEK (denumiți în continuare - „papuci”) sunt destinați instalării prin sertizare a conductorilor și a cablurilor din aluminiu și cupru (a căror izolație a fost mai întâi eliminată) cu o secțiune de la 6 până la 400 mm² la o tensiune de până la 10 kV.

Conform cerințelor de siguranță, papucii respectă cerințele din GOST 31195.1 (IEC 60998-1), GOST IEC 60998-2-2 și Regulamentul tehnic al Uniunii Vamale TR TS 004/2011.

Papucii sunt fabricați în două versiuni:

- papucul de aluminiu DL este confecționat din aluminiu, nu are un înveliș protector și servește la instalarea firelor din aluminiu ale conductorilor și ale cablurilor.

- papucul de cupru JG este confecționat din cupru, are un înveliș protector de staniu și servește la instalarea firelor din cupru ale conductorilor și ale cablurilor.

Condițiile normale de funcționare ale papucilor sunt:

- temperatura ambiantă de la minus 40 până la 80 °C;
- valoarea medie a umidității relative nu este mai mare de 90%.

Caracteristicile tehnice

Dimensiunile generale și de conectare ale papucilor DL sunt prezentate în Figura A.1 și în Tabelul A.1, ale papucilor JG - în Figura A.2 și Tabelul A2 din Anexa A.

Secțiunea conductorilor conectați corespunde cifrelor din denumirea papucilor (în mm²). De exemplu, secțiunea maximă a conductorului de instalare a papucului DL-10 este de 10 mm².

Durata de viață a papucilor este de 5 ani.

Perioada lor de garanție este de 3 ani de la data vânzării, cu condiția ca consumatorul să respecte regulile de instalare, operare, transport și depozitare.

Componența setului

Setul de livrare este prezentat în tabelele A.3 și A.4 din Anexa A.

Instrucțiunile de siguranță, operare și instalare

ESTE INTERZISĂ INSTALAREA PAPUCILOR PE CABLURI AFLATE SUB TENSIUNE.

Atunci când instalați și exploatați papucii, trebuie să respectați cerințele din „Regulile de siguranță și de exploatare tehnică a instalațiilor electrice de consum”.

4.3 Pentru a asigura contactul electric, sertizarea va fi făcută cu ajutorul cleștilor de sertizare pentru tipul de papuc corespunzător.

După încheierea duratei de viață, papucii vor fi eliminați.

ESTE INTERZISĂ UTILIZAREA PRODUSULUI ÎN CAZUL OBSERVĂRII UNEI DEFECȚIUNI.

Condițiile de transport, depozitare și eliminare

Transportul papucilor este permis la o temperatură ambientală de la minus 45 până la 50 °C și la o umiditate relativă de 70%.

Depozitarea papucilor se realizează numai în ambalajul producătorului, în încăperi cu ventilație naturală la o temperatură ambientală de la minus 45 până la 50 °C și la o umiditate relativă de 70%. Se admite depozitarea la o umiditate relativă de până la 95% la 25 °C.

Eliminarea papucilor este efectuată prin transferul lor către organizațiile implicate în colectarea și procesarea metalelor neferoase.

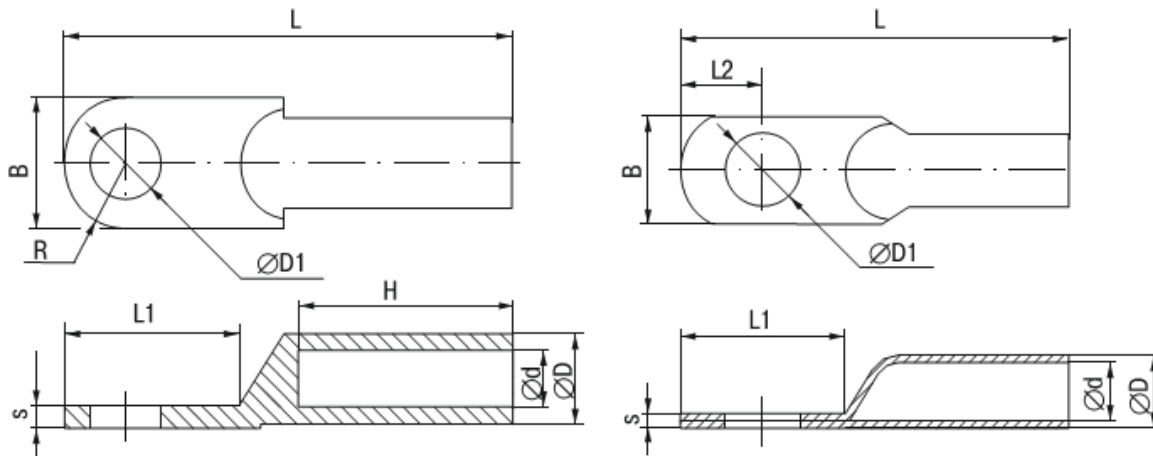


Figura A.1 - Dimensiunile generale ale papucilor DL Figura A.2 - Dimensiunile generale ale papucilor JG

Tabelul A. 1

Denumire	Dimensiuni, mm								
	L	L1	Ød	ØD	ØD1	s	B	R	H
DL-10	59	20	5.8	8	8.5	2	13	6.5	28
DL-16	64	23	6.5	10	8.5	2.3	15	7.5	29
DL-25	70	25	7	11	8.5	2.5	16	8	33
DL-35	75	25	8.5	12	8.5	2.8	18	9	35
DL-50	84	30	10	14	10.5	3	20	10	39
DL-70	89	30	12	16	12.5	3.3	24	12	44
DL-95	93.8	36	14	18	12.5	3.5	26	13	45
DL-120	105	37	15.5	20	14.5	4	28	14	48
DL-150	113	39	16.5	22	14.5	4.2	30	15	52
DL-185	118	40	19.5	24	16.5	4.4	34	17	54
DL-240	126	45	22	28	16.5	4.8	36	18	56
DL-300	150	54	23	30	20	7	40	20	65
DL-400	175	63	26	38	21	9	50	25	70

Tabelul A.2

Denumire								
	L	L1	L2	Ød	ØD	ØD1	s	B
JG-6	32	12	6.8	4.4	6	6.2	1.5	8.6
JG-10	38.5	17	7.8	6	8	6.2	1.9	11.3
JG-16	42	17	7.6	6.8	9	8.2	2.1	13
JG-25	46	19	9	7.8	10	8.2	2.1	14.4
JG-35	52	20	10.5	8.8	11	8.2	2.1	16.4
JG-50	54,5	22	11.5	10.8	13	10.2	2.1	19.3
JG-70	61	25	12.5	12.6	15	12.4	2.3	21.8
JG-95	65.5	29	13.2	15.2	18	12.4	2.7	26,5
JG-120	72	31	16	16	19	14.5	2.9	27,8

JG-150	80	35	17.5	17	21	14.5	3.8	30,6
JG-185	85	37	16.8	19.4	24	16.5	4.4	35.2
JG-240	95	39	19.2	21.6	26	16.5	4.4	38
JG-300	95	43	22	24.4	30	16.5	5.5	43,4
JG-400	115	50	24	27	33	17	5.9	47

Denumire	Cantitate în ambalajul de grup, buc.
DL-10	20
DL-16	20
DL-25	20
DL-35	20
DL-50	10
DL-70	10
DL-95	10
DL-120	10
DL-150	10
DL-185	10
DL-240	10
DL-300	5
DL-400	5
Fișă tehnică	1

Denumire	Cantitate în ambalajul de grup, buc.
JG-6	600
JG-10	400
JG-16	200
JG-25	200
JG-35	100
JG-50	100
JG-70	50
JG-95	50
JG-120	30
JG-150	25
JG-185	20
JG-240	20
JG-300	10
JG-400	10
Fișă tehnică	1

Informații pentru consumatori

În perioada de garanție și în caz de reclamații, contactați vânzătorul