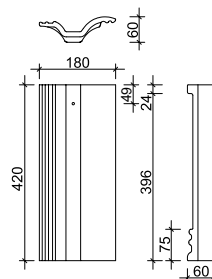


Modelele Standard, Danubia și Coppo 2018

Țiglă 1/2

Se recomandă folosirea acestui element la dolii, coame înclinate și la pazii. Se recomandă folosirea țiglelor 1/2 pentru eliminarea bucăților mici și nesigure tăiate din țigla de bază.

Dimensiune	180 x 420 mm
Lățimea activă	150 mm
Necesar	După necesități
Greutate	2,30 kg/buc

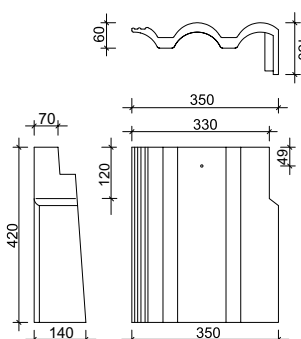


Țiglă laterală

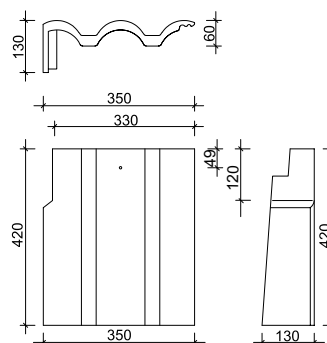
Element produs pentru închiderea uniformă și estetică a paziei. Obligatoriu țiglele laterale se fixează cu elemente de fixare specifice. Țiglele laterale se vor monta distanțat la 1–2 cm față de scândura de pazie sau căprior.

În cazul țiglelor Standard, Danubia și Coppo 2018 de stângă și de dreaptă dimensiunile de gabarit sunt identice.

Dimensiune	350 x 420 mm
Lățimea activă	320/350 mm
Lungime activă	305 – 340 mm
Necesar	2,9 – 3,3 buc/ml
Greutate	6,90 kg/buc
Aplicabilitate	la o distanță între căpriori de 30,5 - 34 cm



dreapta



stânga

Țiglă creastă

Element folosit la învelitori într-o apă, în toate cazurile se vor fixa împotriva furtunilor cu șurub pentru lemn tratat anticorosiv și cu garnitură.

Dimensiune	330 x 420 mm
Lățimea activă	300 mm
Necesar	3,3 buc/ml
Greutate	6,50 kg/buc

