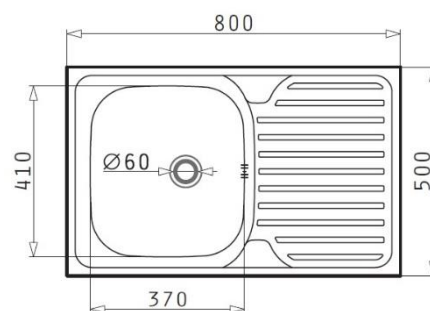


## FIȘĂ TEHNICĂ / DESCRIERE PRODUS

# CHIUVEȚĂ BUCĂTĂRIE ONSET 80\*50 1C1P ST LN 1TH & BATERIE



### CHIUVEȚĂ

Finisaj

Tip material

Dimensiuni (mm)

Generale

Cuvă (e)

Decupaj blat

Adâncime cuvă (e) (mm)

Orientare cuvă (e)

Diametru valvă (e) (mm)

Preaplin

Poziție preaplin

Gaură pentru montarea bateriei

Diametru gaură de baterie (mm)

Tip valvă

Accesorii incluse

Garanție\*

Texturat (Linen)

Oțel inoxidabil AISI 204

800 x 500

370 x 410

Nu este cazul, chiuvetă pentru mască

140

Stânga

60

Da

Pe cuvă

Da

Ø35

Standard, cu dop etanșizare din plastic

Valvă, sifon, cleme de fixare, garnitură etanșizare

24luni

\*Garanția se referă strict doar la chiuvetă, fără accesoriile aferente acesteia.

### BATERIE

Finisaj

Material corp

Garanție\*\*

Cromat

Alamă

5 ani

\*\*Garanția de 5 ani se referă la corpul bateriei, finisajul, cartușul, racordurile beneficiază de o garanție de 1 an.