

FERRO®**Fișă tehnică de produs****Teu redus din alamă**

Model



Cod	Culoare	Conținut pachet
T08Z	alamă	teu
T09Z	alamă	teu
T10Z	alamă	teu

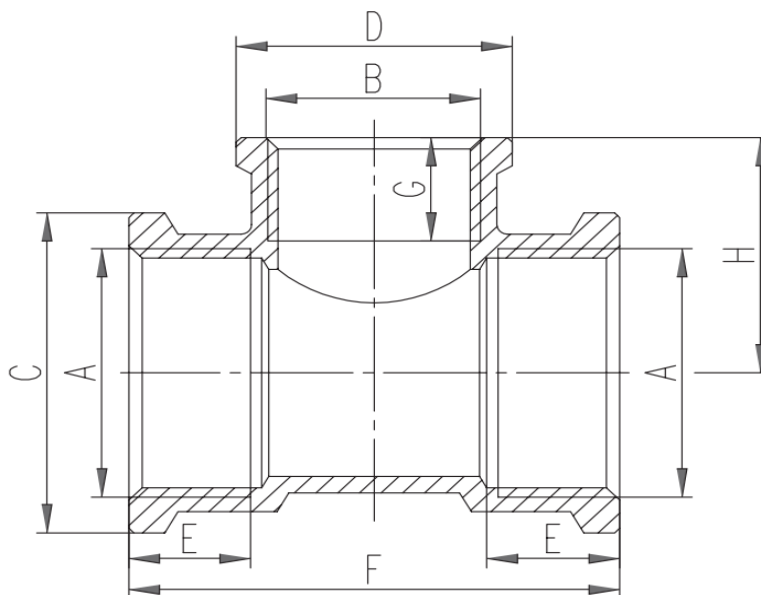
Tip constructiv

- corp din alamă sanitară CW617N
- racorduri filetate: ISO228/1
- conform cu standardul EN 1254-4:2004



Parametri tehnici și dimensiuni

Cod	A [Țoli]	B [Țoli]	C [mm]	D [mm]	E [mm]	F [mm]	G [mm]	H [mm]	P _{nom} [bar]	Temp. minimă de lucru [°C]	Temp. maximă de lucru [°C]
T08Z	3/4"	1/2"	34	27	13	28	11	25	10	0	95
T09Z	3/4"	1/2"	40	27	14	52	11	27,5	10	0	95
T10Z	1"	3/4"	40	34	14	57	13,5	30	10	0	95



Caracteristici

- controlul calității conform normelor europene în vigoare
- toate teurile sunt supuse testului de etanșitate
- carcasa marcată conform normelor europene
- pasul des al filetului de racord asigură o legătură sigură și etanșă

Domeniu de utilizare

Teurile din seria TxxZ sunt destinate utilizării în rețele de distribuție apă caldă, apă rece, sisteme de încălzire, sisteme de răcire, rețele de aer comprimat.

Avize și agremente

- teurile dețin agrement și aviz tehnic valabile pentru piața din România
- pentru toate teurile există Declarație de conformitate, calitate și performanță

• Toate datele incluse în aceste broșuri corespund informațiilor disponibile la momentul imprimării și servesc doar ca materiale informative. Ne rezervăm dreptul la modificări în sensul progreselor tehnice. Ilustrațiile sunt imagini simbolice și, de aceea, se pot abate din punct de vedere optic de la imaginea reală a produsului. Sunt posibile diferențe de culoare din cauza tipăririi. Ne rezervăm dreptul de a modifica specificațiile tehnice și de funcționare. Pentru mai multe informații, contactați departamentul nostru tehnic.