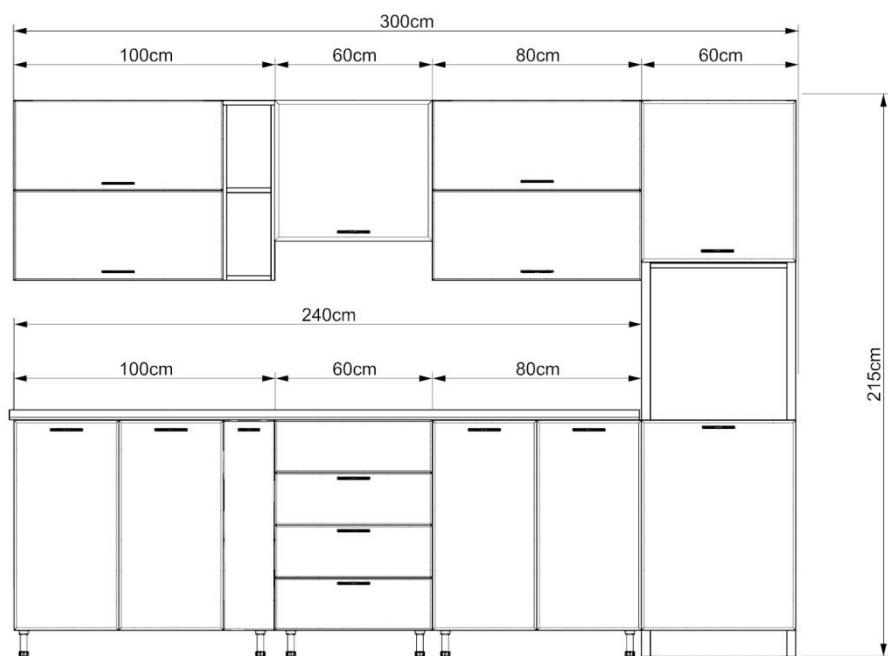


# BUCATARIE 3000mm

# ANTICA



**SOCUB**  
CONFORT PENTRU CASA TA

**ATENȚIE!**




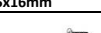

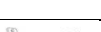
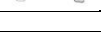



Montajul necorespunzator atrage dupa sine, pierderea garantiei produsului.



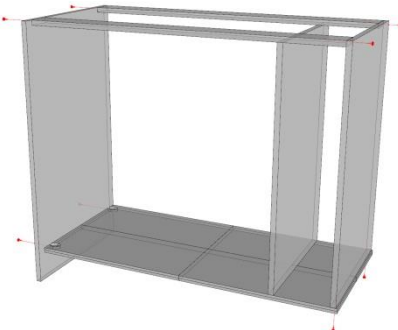
**Acordati o atentie sporita!  
Posibilitate de accidentare!**

### REPERE CORP INFERIOR- 100 cm

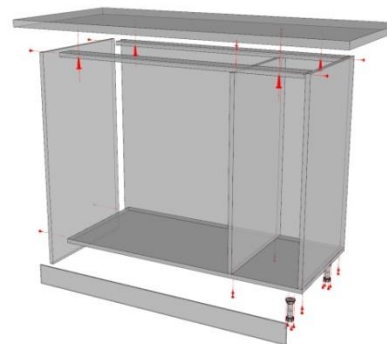
simbol	bucati	denumire
<b>F</b>	<b>1</b>	PLACA INFERIOARA DIMENSIUNI : 984 X 450
<b>Ps</b>	<b>1</b>	PERETE LATERAL STANGA DIMENSIUNI : 750 X 450
<b>A</b>	<b>1</b>	PERETE INTERMEDIAR DIMENSIUNI : 734 X 450
<b>Pd</b>	<b>1</b>	PERETE LATERAL DREAPTA DIMENSIUNI : 860 X 450
<b>L</b>	<b>2</b>	LEZENE DIMENSIUNI : 968 X 70
<b>HDF</b>	<b>1</b>	HDF SPARE CORP DIMENSIUNI : 995 x 760
<b>U1</b>	<b>2</b>	USA DIMENSIUNI : 388 x 184
<b>U2</b>	<b>2</b>	USA DIMENSIUNI : 388 x 284
<b>U3</b>	<b>2</b>	USA DIMENSIUNI : 388 x 284
<b>U4</b>	<b>1</b>	USA DIMENSIUNI : 195 x 755

KIT DEMONTABIL		
<b>K</b>		<b>2</b>
CONFIRMATOR 50mm		
<b>C</b>		<b>10</b>
SURUB -3.5x40mm		
<b>S7</b>		<b>4</b>
SURUB -3.5x16mm		
<b>S3</b>		<b>36</b>
CUIE		
<b>Q</b>		<b>40</b>
BALAMA		
<b>B</b>		<b>6</b>
MANER		
<b>M</b>		<b>3</b>
SURUB MANER		
<b>N</b>		<b>6</b>
TALPA/protectie podea		
<b>T</b>		<b>2</b>
PICIOR PLASTIC		
<b>T</b>		<b>2</b>

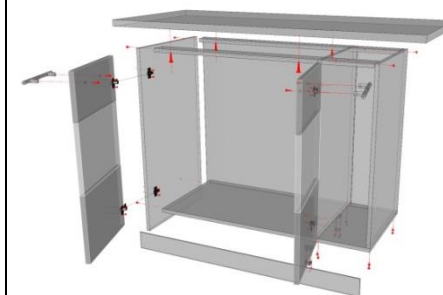
Se fixeaza **G** (glisierile) pe **P** (peretele lateral) si pe **A** (peretele intermediar) cu suruburi **S3**.  
Se fixeaza **F** (placa inferioara) pe **P** (peretele lateral dreapta) cu cate 2 demontabili **K**.  
Se strang camele **K** -prin invartire in sens +  
Se fixeaza **Pd** (peretele lateral stanga) si **A** (peretele intermediar) pe **F** (placa inferioara) cu cate 2 configuratoare **C**.



Se fixeaza **L** (lezelele) pe **P** (pereti laterali) si **A** (peretele intermediar) cu cate 2 configuratoare **C**.  
Se aduce corpul la vinclu de 90\* si se fixeaza **HDF** (spate) cu **Q** (cuiie).  
Se fixeaza **T** (picioarele) cu cate 4 suruburi **S3**.  
Se fixeaza **X** (blatul) pe **L** (lezene) cu suruburi **S7**



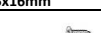
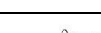
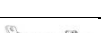
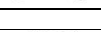

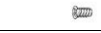


Se fixeaza **S** (plinta) de **T** (picioare).  
Se monteraza **U** (usile) folosind **B** (balamale) cu suruburi **S3**.  
Usaile sunt formate din **U1 / U2 / U3 / U4**  
Se monteaza **M** (manerul) usi folosind cate 2 suruburi **N** pentru fiecare maner

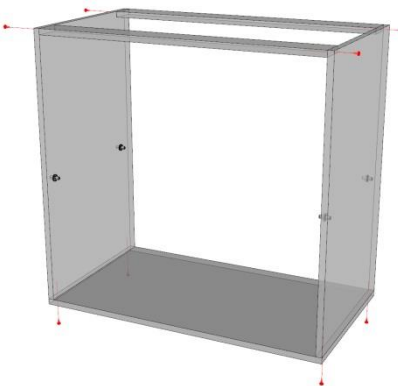


### REPERE CORP INFERIOR - 80 cm

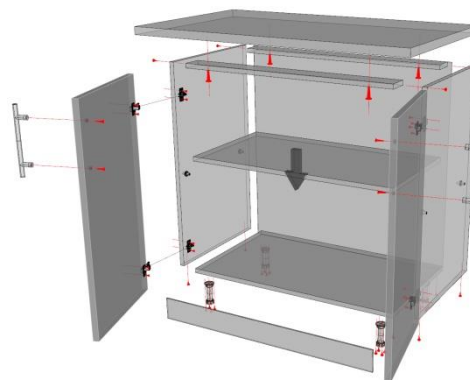
simbol	bucati	denumire
<b>F</b>	<b>1</b>	PLACA INFERIOARA DIMENSIUNI : 800 X 450
<b>P</b>	<b>2</b>	PERETI LATERALI DIMENSIUNI : 750 X 450
<b>L</b>	<b>2</b>	LEZENE DIMENSIUNI : 768 X 70
<b>HDF</b>	<b>1</b>	HDF SPARE CORP DIMENSIUNI : 795 X 760
<b>PM</b>	<b>1</b>	POLITA MOBILA DIMENSIUNI : 768 X 410
<b>U</b>	<b>2</b>	USA DIMENSIUNI : 750 X 395

CONFIRMATOR 50mm		
<b>C</b>		<b>8</b>
SURUB -3.5x40mm		
<b>S7</b>		<b>4</b>
SURUB -3.5x16mm		
<b>S3</b>		<b>32</b>
CUIE		
<b>Q</b>		<b>30</b>
BALAMA		
<b>B</b>		<b>4</b>
MANER		
<b>M</b>		<b>2</b>
SURUB MANER		
<b>N</b>		<b>4</b>
PICIOR PLASTIC		
<b>T</b>		<b>4</b>

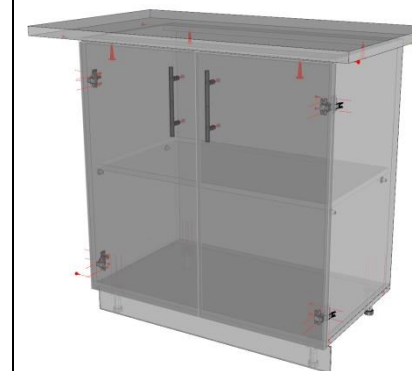
Se fixeaza **P** (pereti laterali) pe **F** (placa inferioara) cu cate 2 configuratoare **C**.  
Se fixeaza **L** (lezelele) pe **P** (pereti laterali) cu cate 2 configuratoare **C**.



Se aduce corpul la vinclu de 90\* si se fixeaza **HDF** (spate) cu **Q** (cuiie).  
Se fixeaza **T** (picioarele) cu cate 4 suruburi **S3**.  
Se fixeaza **X** (blatul) pe **L** (lezene) cu suruburi **S7**  
Se fixeaza **S** (plinta) de **T** (picioare).








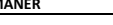


Se monteraza **J** (butoni de polita) pe **P** (pereti laterali) pe care se fixeaza **PM** (polita mobila)  
Se monteraza **U** (usile) folosind **B** (balamale) cu suruburi **S3**.  
Se monteaza **M** (manerele) usilor folosind cate 2 suruburi **N** pentru fiecare maner.



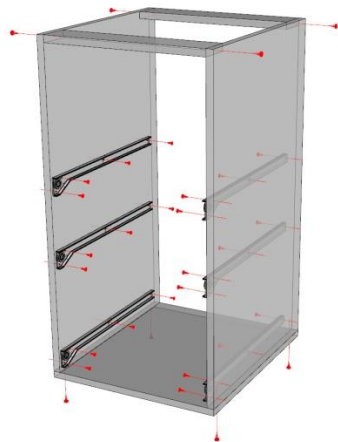
### REPERE CORP INFERIOR - 60 cm

simbol	bucati	denumire
<b>F</b>	<b>1</b>	PLACA INFERIOARA DIMENSIUNI : 600 X 450
<b>P</b>	<b>2</b>	PERETI LATERALI DIMENSIUNI : 750 X 450
<b>L</b>	<b>2</b>	LEZENE DIMENSIUNI : 568 X 70
<b>HDF</b>	<b>1</b>	HDF SPARE CORP DIMENSIUNI : 595 x 760

CONFIRMATOR 50mm		
<b>C</b>		<b>8</b>
SURUB -3.5x40mm		
<b>S7</b>		<b>4</b>
SURUB -3.5x16mm		
<b>S3</b>		<b>32</b>
CUIE		
<b>Q</b>		<b>30</b>
GLISIERA / SET		
<b>G</b>		<b>3</b>
PICIOR PLASTIC		
<b>T</b>		<b>4</b>
MANER		
<b>M</b>		<b>3</b>
SURUB MANER		
<b>N</b>		<b>6</b>

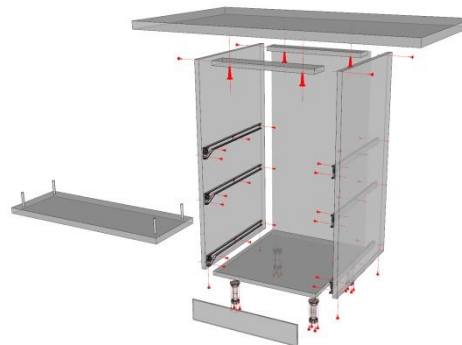
Se fixeaza **G** (glisierile) pe **P** (pereti laterali) cu suruburi **S3**.

Se fixeaza **P** (pereti laterali) pe **F** (placa inferioara) cu cate 2 configuratoare **C**.



Se fixeaza **L** (lezelele) pe **P** (pereti laterali) cu cate 2 configuratoare **C**.

Se aduce corpul la vinclu de 90\* si se fixeaza **HDF** (spate) cu **Q** (cuiie).



Se fixeaza **T** (picioarele) cu cute 4 suruburi **S3**.




Se fixeaza **X** (blatul) pe **L** (lezele) cu suruburi **S7**

Se fixeaza **S** (plinta) de **T** (picioare).



### SERTAR

<b>FS</b>	<b>3</b>	FATA SERTAR DIMENSIUNI :
<b>LS</b>	<b>6</b>	LATERALE SERTAR DIMENSIUNI :
<b>CS</b>	<b>3</b>	CAPAT SERTAR DIMENSIUNI :
<b>HS</b>	<b>3</b>	HDF SERTAR DIMENSIUNI :

KIT DEMONTABIL		
<b>K</b>		
SURUB -3.5x40mm		
<b>S7</b>		
SURUB -3.5x16mm		
<b>S3</b>		

### MONTAJUL SERTARELOR

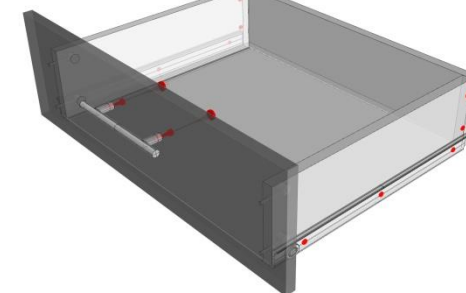
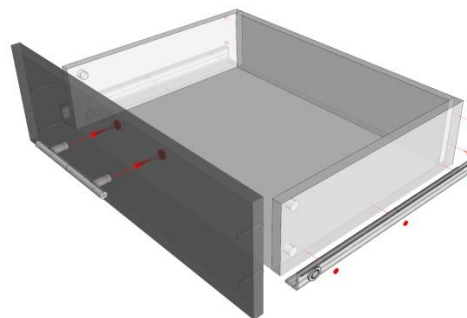
Se fixeaza **LS** (lateralele de sertar) cu **CS** (capat de sertar) prin 4 suruburi **S7**

Se fixeaza **LS** (lateralele de sertar) cu **FS** (fata de sertar) prin 2 kit demontabil **K**. Se strang camele **K** –prin invartire in sens +

Se fixeaza **G** (glisierile) de **LS** cu cate 2 suruburi **S3**

Se fixeaza **M** (maner) cu 2 suruburi **M**

Se aduce sertarul la vinclu de 90\* si se fixeaza fundul de sertar **HS** cu **Q** (cuiie)

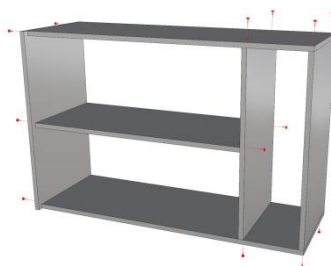


**REPERE CORP SUPERIOR – 100 cm**

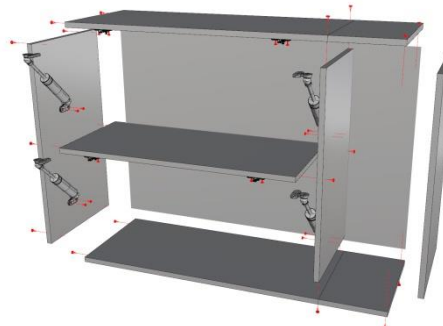
simbol	bucati	denumire
<b>F</b>	<b>1</b>	PLACA INFERIOARA DIMENSIUNI : 984 x 335
<b>A</b>	<b>1</b>	PLACA INTERMEDIARA DIMENSIUNI : 968 x 335
<b>Pd</b>	<b>1</b>	PERETE LATERAL DREAPTA DIMENSIUNI : 618 x 335
<b>Ps</b>	<b>1</b>	PERETE LATERAL STANGA DIMENSIUNI : 650 x 354
<b>A</b>	<b>1</b>	PERETE INTERMEDIAR DIMENSIUNI : 650 x 354
<b>X</b>	<b>1</b>	PLACA SUPERIOARA DIMENSIUNI : 984 x 335
<b>HDF</b>	<b>1</b>	HDF SPARE CORP DIMENSIUNI : 995 X 645
<b>U</b>	<b>2</b>	USA DIMENSIUNI : 778 x 320

KIT DEMONTABIL		
<b>K</b>		<b>8</b>
CONFIRMATOR 50mm		
<b>C</b>		<b>4</b>
SURUB -3.5x16mm		
<b>S3</b>		<b>32</b>
CUIE		
<b>Q</b>		<b>30</b>
SURUB MANER		
<b>N</b>		<b>4</b>
MANER		
<b>M</b>		<b>2</b>
COLTAR + PROTECTIE PVC		
<b>V</b>		<b>2</b>
PISTON		
<b>R</b>		<b>4</b>
BALAMA		
<b>B</b>		<b>4</b>

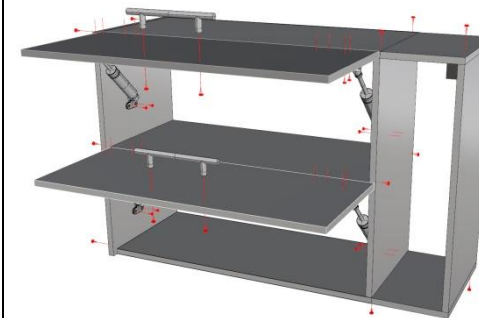
Se fixeaza **P**(pereti laterali) pe **F**(placa inferioara) si de **X**(placa superioara) cu cate 2 demontabili **K**.  
Se strang camele **K** –prin invartire in sens +  
Se fixeaza **A**(placa intermediara) pe **P**(pereti laterali) cu cate 2 configuratoare **C**.



Se aduce corpul la vinclu de 90\* si se fixeaza **HDF** (spate) cu **Q** (cuiie).  
Se fixeaza corpul (in perete) folosind coltarele **V**.  
Se recomanda montarea corpului la acest pas, pentru a evita ingreunarea acestuia cu usile si pentru un mai bun acces la coltare.



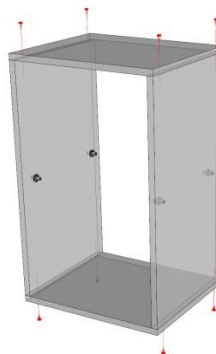
Se monteaza **U** (usile) folosind **B** (balamale) cu suruburi **S3**.  
Se monteaza **R** (pistonol) cu cate 4 suruburi **S3**.  
Se monteaza **M** (manerele) usilor folosind 2 suruburi **N** pentru fiecare maner.


**REPERE CORP SUPERIOR – 60 cm**

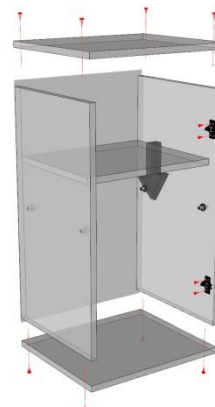
simbol	bucati	denumire
<b>F</b>	<b>1</b>	PLACA INFERIOARA DIMENSIUNI : 600 X 335
<b>X</b>	<b>1</b>	PLACA SUPERIOARA DIMENSIUNI : 600 X 335
<b>P</b>	<b>2</b>	PERETI LATERALI DIMENSIUNI : 568 X 335
<b>PM</b>	<b>1</b>	POLITA MOBILA DIMENSIUNI : 568 X 310
<b>HDF</b>	<b>1</b>	HDF SPARE CORP DIMENSIUNI : 595 X 645
<b>U</b>	<b>1</b>	USA DIMENSIUNI : 595 x 595

CONFIRMATOR 50mm		
<b>C</b>		<b>8</b>
SURUB -3.5x16mm		
<b>S3</b>		<b>8</b>
CUIE		
<b>Q</b>		<b>20</b>
COLTAR + PROTECTIE PVC		
<b>V</b>		<b>2</b>
SUPPORT POLITA		
<b>J</b>		<b>4</b>
BALAMA		
<b>B</b>		<b>2</b>
MANER		
<b>M</b>		<b>1</b>
SURUB MANER		
<b>N</b>		<b>2</b>

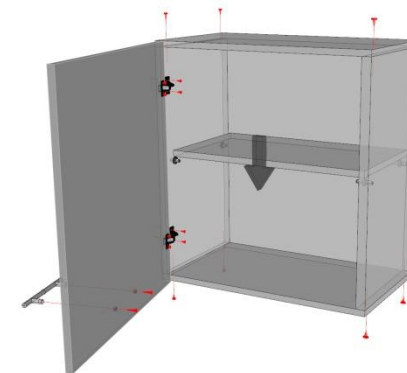
Se fixeaza **P** (pereti laterali) pe **F** (placa inferioara) si de **X** (placa superioara) cu cate 2 configuratoare **C**.  
Se aduce corpul la vinclu de 90\* si se fixeaza **HDF** (spate) cu **Q** (cuiie).



Se fixeaza corpul (in perete) folosind coltarele **V**.  
Se recomanda montarea corpului la acest pas, pentru a evita ingreunarea acestuia cu usile si pentru un mai bun acces la coltare.

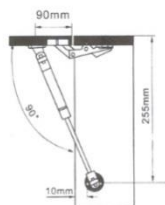


Se monteaza **J** (butoni de polita) pe **P** (pereti laterali) pe care se fixeaza **PM** (polita mobila)  
Se monteaza **U** (usa) folosind **B** (balamale) cu suruburi **S3**.  
Se monteaza **M** (manul) usi folosind 2 suruburi **N**



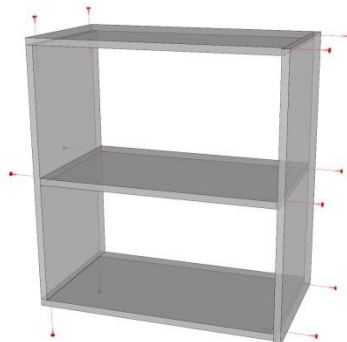
### REPERE CORP SUPERIOR – 80 cm

simbol	bucati	denumire
<b>F</b>	<b>1</b>	PLACA INFERIOARA DIMENSIUNI : 784 x 335
<b>A</b>	<b>1</b>	PLACA INTERMEDIARA DIMENSIUNI : 768 x 335
<b>Ps</b>	<b>1</b>	PERETE LATERAL STANGA DIMENSIUNI : 618 x 335
<b>Pd</b>	<b>1</b>	PERETE LATERAL DREAPTA DIMENSIUNI : 650 x 354
<b>X</b>	<b>1</b>	PLACA SUPERIOARA DIMENSIUNI : 784 x 335
<b>HDF</b>	<b>1</b>	HDF SPARE CORP DIMENSIUNI : 795 X 645
<b>U</b>	<b>2</b>	USA DIMENSIUNI : 778 x 320

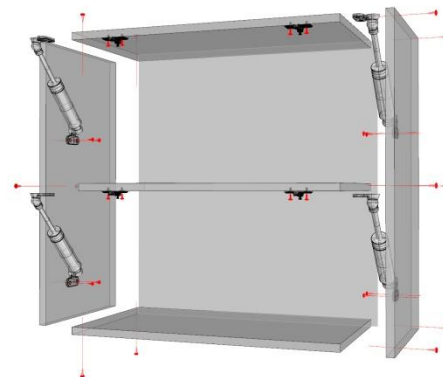


KIT DEMONTABIL		
<b>K</b>		<b>8</b>
CONFIRMATOR 50mm		
<b>C</b>		<b>4</b>
SURUB -3.5x16mm		
<b>S3</b>		<b>32</b>
CUIE		
<b>Q</b>		<b>30</b>
SURUB MANER		
<b>N</b>		<b>4</b>
MANER		
<b>M</b>		<b>2</b>
COLTAR + PROTECTIE PVC		
<b>V</b>		<b>2</b>
PISTON		
<b>R</b>		<b>4</b>
BALAMA		
<b>B</b>		<b>4</b>

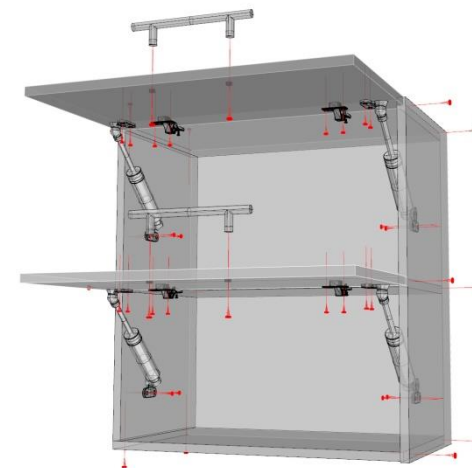
Se fixeaza **P**(pereti laterali) pe **F**(placa inferioara) si de **X**(placa superioara) cu cate 2 demontabili **K**.  
Se strang camele **K** –prin invartire in sens +  
Se fixeaza **A**(placa intermediara) pe **P**(pereti laterali) cu cate 2 configuratoare **C**.



Se aduce corpul la vinclu de 90° si se fixeaza **HDF** (spate) cu **Q** (cuie).  
Se fixeaza corpul (in perete) folosind coltarele **V**.  
se recomanda montarea corpului la acest pas, pentru a evita ingreunarea acestuia cu usile si pentru un mai bun acces la coltare.



Se monteaza **U** (usile) folosind **B** (balamale) cu suruburi **S3**.  
Se monteaza **R** (pistonol) cu cate 4 suruburi **S3**.  
Se monteaza **M** (manerale) usilor folosind 2 suruburi **N** pentru fiecare maner.



### REPERE CORP TURN- 60 cm

simbol	bucati	denumire
<b>F</b>	<b>1</b>	PLACA INFERIOARA DIMENSIUNI : 584 X 450
<b>P</b>	<b>2</b>	PERETE LATERALI DIMENSIUNI :
<b>X</b>	<b>1</b>	PLACA SUPERIOARA DIMENSIUNI : 584 X 450
<b>PM</b>	<b>4</b>	POLITA MOBILA DIMENSIUNI : 584 X 440

KIT DEMONTABIL		
<b>K</b>		<b>8</b>
CONFIRMATOR 50mm		
<b>C</b>		<b>8</b>
SURUB -3.5x40mm		
<b>S7</b>		<b>4</b>
SURUB -3.5x16mm		
<b>S3</b>		<b>36</b>
CUIE		
<b>Q</b>		<b>20</b>
MANER		
<b>M</b>		<b>2</b>
SURUB MANER		
<b>N</b>		<b>4</b>
PICIOR PLASTIC		
<b>T</b>		<b>4</b>
SUPORT POLITA		
<b>J</b>		<b>12</b>

Se fixeaza **F** (placa inferioara) pe **P** (pereti laterali) cu cate 2 demontabili **K**.  
Se fixeaza **X** (placa superioara) pe **P** (pereti laterali) cu cate 2 demontabili **K**.  
Se strang camele **K** –prin invartire in sens +  
Se aduce corpul la vinclu de 90° si se fixeaza **HDF** (spate) cu **Q** (cuie).  
Se fixeaza **T** (picioarele) cu cate 4 suruburi **S3**.  
Se monteaza **J** (butoni de polita) pe **P** (pereti laterali) pe care se fixeaza **PM** (polita mobila)  
Se fixeaza **S** (plinta) de **T** (picioare).  
Se monteaza **U** (usile) folosind **B** (balamale) cu suruburi **S3**.  
Se monteaza **M** (manerul) usi folosind cate 2 suruburi **N** pentru fiecare maner

