

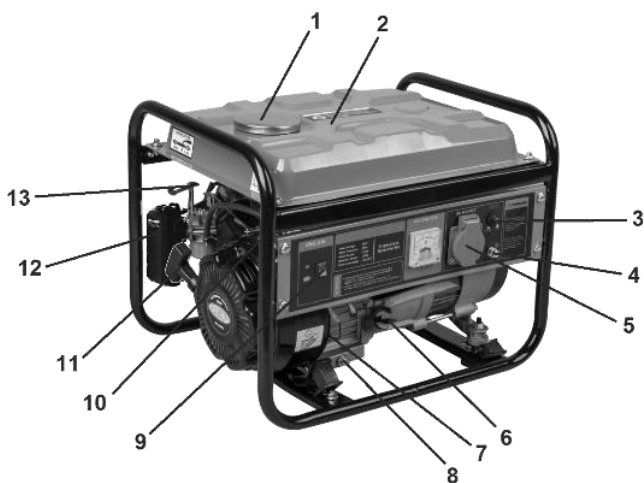


MANUAL DE UTILIZARE GENERATOR / POWER GENERATOR GG 900



Componente / Components

1. Buson rezervor benzina / Fuel tank cap
2. Rezervor benzina / Fuel tank
3. Declansator siguranta 230 V / 230 V safety switch
4. Borna impamantare / Grounding
5. Priza AC 230 V / 230 V output
6. Buson ulei / Oil cap
7. Senzor nivel ulei / Oil level sensor
8. Buson golire ulei / Oil emptying cap
9. Intrerupator On/Off / On/Off switch
10. Robinet benzina / Fuel tap
11. Maner demaror / Starter
12. Filtru aer / Air filter
13. Maneta soc / Choke lever



Date tehnice / Technical data

Cod produs / Product's code	681290
Tip motor / Engine	OHV, 4 timpi, 1 cilindru racit cu aer / OHV, 4 stroke, air cooled monocylinder
Capacitate cilindrica / Displacement	93 cm ³
Putere maxima / Max power	2,0 CP / 3600 rpm
Tip generator electric / Electric generator	monofazat / single phase
Tensiune / Frecventa generate / Generated voltage / frequency	230 V / 50 Hz
Putere electrica generata (S1) / Generated electric power (S1)	900 W
Putere electrica maxim generata (S2) / Max generated electric power (S2)	1000 W
Timp de functionare continua / Continuous working time	6 h
Timp de functionare putere maxima (S2) / Max power working time (S2)	5 min
Priza CA 230 V / 230 V AC socket	1 priza / 1 socket
Factor de putere cos φ / Power factor	1
Altitudine maxima de folosire / Max altitude	1000 m
Combustibil / Fuel	Benzina fara Pb min 95 / Non-leaded gasoline min 95
Volum rezervor combustibil / Fuel tank volume	7 L
Ulei* / Oil*	SAE 10W-30
Volum ulei / Oil volume	~500 mL
Nivel maxim de zgomot / Max sound power	LwA = 81 dB(A), K = 3 dB(A)
Masa neta / Net weight	~ 24 kg

*Folositi numai ulei HGT destinat motoarelor in 4 timpi, norma SAE 10W-30 / Use only HGT oil designed for 4 stroke engines, type SAE 10W-30.

Va multumim pentru achizitionarea acestui produs EVOTOOLS, fabricat conform celor mai inalte standarde de siguranta si de functionare. Pastrati acest manual pentru consultari ulterioare.



Avertizare! Pentru siguranta dumneavoastra cititi cu atentie acest manual si instructiunile generale de siguranta inaintea utilizarii echipamentului. Nerespectarea acestor reguli poate avea ca rezultat producerea incendiilor si/sau a ranirilor personale.

Simboluri

Simbolurile utilizate in manual sau pe produs au urmatoarele semnificatii:

	ATENIE!		Cititi manualul inainte de utilizare!
	Utilizati produsul numai cu impamantare functionala si corect executata de un electrician autorizat!		Interzis fumatul si apropierea de surse de foc deschis!
	Purtati antifoane!		Purtati manusi de protectie!
	Nu folositi produsul in conditii de precipitatii (ploaie, ninsoare, vant etc.)!		Produsul este in conformitate cu standardele de siguranta ale Directivelor Europene
	Produsul nu trebuie aruncat impreuna cu gunoiul menajer. Acesta trebuie dus la centrele specializate de colectare si reciclare a deeurilor electrice.		

Masuri de siguranta generale

Zona de lucru

- Nu lasati copiii sau persoanele neautorizate in zona de functionare a produsului.
- Utilizati produsul numai in spatii deschise. Este interzisa utilizarea in spatii inchise.
- Zona de lucru trebuie sa permita accesul rapid al utilizatorului la produs in timpul functionarii. Nu asezati produsul in spatii greu accesibile.
- Suprafata pe care se asaza produsul in timpul functionarii trebuie sa fie plana si stabila, astfel incat sa nu existe riscul de alunecare a produsului in timpul functionarii.

Masuri de siguranta personala

- Inainte de punerea in functiune, cititi cu atentie manualul de utilizare si cereti explicatii suplimentare unei persoane de specialitate, daca este cazul.
- Este interzisa utilizarea produsului de catre persoane sub 16 ani.
- Orice interventie asupra produsului se realizeaza cu motorul oprit.
- Nu utilizati produsul daca sunteti obosit sau ati consumat bauturi alcoolice, medicamente care pot influenta capacitatea de reactie si concentrare, droguri sau alte substante halucinogene.



- Purtati echipament de protectie cand interveniti asupra produsului si cand va aflati in apropierea acestuia: manusi de protectie si antifoane.

- Nu purtati haine largi sau bijuterii. Daca aveti parul lung, acesta trebuie legat. Apare riscul prinderii acestora de catre partile componente ale masinii aflate in miscare.

Service

- Repararea trebuie realizata numai de catre personal autorizat prin inlocuirea cu accesorii si piese de schimb originale pentru a se evita producerea accidentelor datorate reparatiilor necorespunzatoare.

Masuri de siguranta specifice generatorului

- Inainte de punerea in functiune, asigurati-va ca montajul a fost executat corect si complet. Este interzisa utilizarea produsului fara a avea montate capacele si aparaturile de protectie.



- Respectati toate regulile de siguranta privind utilizarea curentului electric. Generatorul produce suficienta putere pentru a cauza un soc electric daca este folosit necorespunzator.

- Nu atingeti generatorul, aparatele conectate la generator si cablurile cu mainile ude.
- Folositi exclusiv manerale pentru manevrarea produsului. Nu apucati produsul de alte parti componente.
- Pozitionati generatorul la cel putin un metru distanta de cladiri sau de alte obiecte (inclusiv aparatele alimentate de generator), pe o suprafata dreapta si stabila.
- Transportati, depozitati si utilizati generatorul numai in pozitia normala de lucru. Este interzis sa inclinati sau sa rasturnati produsul deoarece pot aparea scurgeri de carburant sau ulei.
- Asigurati-va ca gazele evacuate nu sunt directionate catre obiecte care s-ar putea aprinde (de ex: vegetatie uscata).
- Nu obturati orificiul de evacuare a gazelor de esapament.



- In timpul utilizarii generatorul trebuie sa aiba impamantarea functionala si executata conform normelor in vigoare. Impamantarea trebuie realizata de un electrician autorizat. Este interzisa utilizarea produsului fara impamantare.



- Sunt interzise expunerea si utilizarea produsului in conditii de ploaie, ninsoare, vant puternic sau umiditate excesiva.



- Folositi prelungitoare si cabluri de alimentare conforme pentru utilizarea in aer liber. Este interzisa folosirea de cabluri neconforme, defecte, fara stecher sau cu alte improvizatii. Pericol de electrocutare!

- Daca utilizati cabluri prelungitoare, cele cu sectiunea 1,5 mm² nu trebuie sa fie mai lungi de 50 m, respectiv cele cu sectiunea 2,5 mm² nu trebuie sa fie mai lungi de 100 m.
- Nu utilizati generatorul in afara intervalului de temperatura: -10°C ... +40°C.
- In timpul utilizarii si imediat dupa utilizare, anumite piese componente pot deveni foarte fierbinti. Nu atingeti aceste zone fierbinti deoarece va pot cauza arsuri. Nu apropiati mainile de zona tobei de esapament.
- Nu conectati generatorul la alte surse de curent (de ex: la alt generator sau la retea).
- Nu modificati reglajele electrice ale generatorului. Produsul este setat din fabrica sa genereze curent electric conform specificaiilor prezentate. Dereglarea acestora poate provoca defectarea aparatelor alimentate.
- Manevrati cu atentie recipientele cu combustibil si ulei. Asigurati-va ca acestea sunt depozitate in incaperi bine ventilate, ferite de substante cu potential exploziv, surse de caldura, scantei sau foc deschis si de lumina directa a razelor solare. Este interzis fumatul!



- Alimentarea generatorului cu combustibil se realizeaza cu motorul oprit si in aer liber, departe de surse de caldura, scantei sau foc deschis si substante cu potential exploziv. Este interzis fumatul in timpul alimentarii.

• Asigurati-va ca motorul este oprit inaintea alimentarii cu combustibil. Nu porniti motorul pana nu ati indepartat recipientele cu combustibil. Verificati eventualele pete, stropiri si picaturi de combustibil rezultate in urma alimentarii; stergeti cu o carpa uscata

combustibilul scurs pe langa rezervor sau in alte parti ale produsului.

- Acordati atentie sporita in cazul realimentarii generatorului dupa ce acesta s-a oprit recent din functionare. Toba de esapament poate fi inca fierbinte, iar picaturile de combustibil se pot prelinge peste aceasta. Realimentati cu atentie pentru a evita scurgerea combustibilului in zona tobei de esapament. Este recomandat sa asteptati racirea tobei de esapament.



- Nu porniti motorul in spatii inchise. Gazele de esapament contin monoxid de carbon si alte gaze nocive pentru sanatate care pot cauza leziuni grave sau moarte.

- Transportul si depozitarea generatorului se realizeaza numai dupa golirea rezervorului de combustibil.

Domeniu de utilizare.

Generatorul este destinat uzului personal pentru alimentarea cu energie electrica a aparatelor electrice care prevad o functionare la o sursa de curent alternativ de 230V, 50 Hz. In cazul aparatelor electrocasnice si electronice, va rugam sa verificati compatibilitatea pe baza datelor producatorului.

NU ESTE PROIECTAT PENTRU UZ INDUSTRIAL!

Pregatire pentru punerea in functiune

Verificati produsul. Acesta trebuie sa aiba toate componentele corect montate si in stare buna. Nu puneti in functiune produsul daca observati componente deteriorate. In acest caz apelati la un punct de service autorizat.

Completare ulei de motor

Produsul se livreaza fara ulei de motor. Nu incercati sa porniti motorul fara ulei deoarece il veti deteriora.

Desfiletati busonul de ulei (6). Introduceti ulei recomandat (SAE 10W-30) pana cand nivelul uleiului se poate observa cu ochiul liber. Stergeti joja de pe busonul (6) cu o carpa uscata si infiletati busonul (6). Desfiletati busonul si observati nivelul uleiului pe joja: acesta trebuie sa se incadreze in intervalul marcat (intre minim si maxim).

Daca nivelul de ulei este peste limita maxima, extrageti 5 mL de ulei cu ajutorul unei seringi. Reverificati nivelul de ulei.

Daca nivelul de ulei este sub limita minima, mai adaugati ulei. Reverificati nivelul de ulei. Stergeti eventualele pete de ulei cu o carpa uscata.



Generatorul este echipat cu senzor de nivel de ulei (7). In cazul in care nivelul uleiului este sub limita minima, motorul se va opri din functionare, respectiv nu va porni.

Alimentare cu benzina



ATENTIE! MOTORUL ESTE IN 4 TIMPI. NU ALIMENTATI CU AMESTEC DE BENZINA-ULEI!



ATENTIE! BENZINA ESTE UN LICHID EXTREM DE INFLAMABIL! RESPECTATI REGULILE DE SIGURANTA PRIVIND DEPOZITAREA, TRANSPORTUL SI UTILIZAREA BENZINEI! INTERZIS FUMATUL SI APROPIEREA DE SURSE DE CALDURA, SCANTEI SI FOC DESCHIS!

Inchideti robinetul de benzina (10) (pozitia inchis sau OFF).

Desfaceti busonul rezervorului de benzina (1) si adaugati benzina fara Pb min 95. Lasati cca 1 cm din inaltimea rezervorului liber pentru a permite extinderea vaporilor de benzina.

Folositi benzina proaspata si curata.
Stergeti eventualele pete de benzina cu o carpa uscata.

Impamantare

Inainte de a pune in functiune generatorul, borna de impamantare (4) trebuie conectata corect la impamantare.

Realizarea impamantarii trebuie realizata de un electrician autorizat.



ATENTIE! ESTE INTERZISA UTILIZAREA GENERATORULUI FARA CONECTAREA CONFORM NORMELOR IN VIGOARE LA IMPAMANTARE!

Utilizare



ATENTIE! IN CAZUL IN CARE APAR ZGOMOTE ANORMALE IN FUNCTIONARE OPRITI IMEDIAT ECHIPAMENTUL SI ADRESATI-VA UNUI SERVICE AUTORIZAT PENTRU CONSTATARI SI REPARATII.

Pornire motor



ATENTIE! INAINTE DE PORNIRE DECONECTATI DE LA GENERATOR APARATELE ELECTRICE!

Deschideti robinetul de benzina (10) (pozitia deschis sau ON).

Apasati intrerupatorul (9) in pozitia ON.

Impingeti maneta de soc (13) in pozitia inchis.

Trageti usor de manerul demarorului (11) pana in momentul in care simtiti o usoara opozitie, apoi trageti ferm de maner. Daca motorul nu a pornit, readuceti usor manerul demarorului in pozitia initiala si repetati operatiunea. Nu eliberati brusc manerul demarorului deoarece puteti deteriora echipamentul. De regula, este nevoie de 2-3 trageri pentru pornire.

Dupa ce motorul a pornit, asteptati cateva minute sa se incalzeasca si impingeti treptat maneta de soc (13) inspre pozitia deschis. Cand motorul functioneaza rotund, puteti impinge maneta de soc (13) complet in pozitia deschis.

Oprire motor

Apasati intrerupatorul (9) in pozitia OFF.

Inchideti robinetul de benzina (10).

Rodaj

La prima punere in functiune este necesar sa realizati rodajul motorului.

Nu conectati niciun aparat electric la generator.

Porniti motorul si lasati-l sa functioneze continuu o ora.

Verificati ca toate suruburile si piulitele sa fie stranse.

Conectare aparat electric



ATENTIE! Nu utilizati generatorul fara surse de curent stabilizatoare UPS pentru alimentarea echipamentelor sensibile la variatia tensiunii (echipamente electronice, electrocasnice, telefoane, automatizari usi, PC, etc) de +/- 10%.

Porniti motorul generatorului.

Verificati puterea aparatului electric pe care doriti sa il alimentati. Nu conectati aparate cu putere mai mare decat cea declarata a generatorului. Daca folositi cabluri prelungitoare cu mai multe prize, suma puterilor aparatelor conectate nu trebuie sa depaseasca puterea declarata a

generatorului.

Verificati datele electrice de alimentare ale aparatului pe care doriti sa il alimentati. Nu alimentati aparate incompatibile.

Introduceti stecherul aparatului electric pe care doriti sa il alimentati in priza (5) (curent alternativ, 230 V, 50 Hz).

ATENȚIE! Generatorul este echipat cu protecție la suprasarcina. La declansare aceasta decupleaza priza.

Daca s-a activat protectia, deconectati aparatul electric si resetati protectia apasand declansatorul de siguranta (3).

Reduceti nivelul de putere al consumatorilor sau indepartati aparatele defecte racordate.

IMPORTANT! Aparatele electrice au un consum mai mare de putere la pornire.

Generatorul poate furniza pana la 1300 W pentru o perioada scurta de timp (5 min). Nu fortati generatorul!

IMPORTANT! Generatorul functioneaza conform specificatiilor declarate la altitudini de maxim 1000 m. Folosirea generatorului la altitudini mai mari il va face inefficient si poate produce deteriorari acestuia.

Curatare



ATENȚIE! OPRITI MOTORUL ÎNAINTEA ÎNCEPERII ORICAREI OPERAȚII DE REGLARE ȘI ÎNTREȚINERE ȘI SCOATEȚI BUJIA SAU CABLUL DE LA BUJIE.

Pastrati produsul in stare curata si uscata. Curatati produsul dupa fiecare utilizare.

Curatati cu o carpa uscata. Daca este necesar umeziti carpa in apa calda si sapun, apoi stergeti cu o carpa uscata.

Nu folositi solventi, acestia pot deteriora componentele din plastic.

Pastrati curate fantele de ventilatie ale carcasei pentru a preveni supraincalzirea motorului

Intretinere

Filtru de aer

Inspectati filtrul de aer (12) cu regularitate. Acesta trebuie curatat cel puțin o data la fiecare 3 luni sau 150 h de functionare. Desfaceti capacul filtrului de aer pentru a inspecta filtrul.

Curatarea filtrului de aer se realizeaza prin spalare cu apa calda si sapun. Spalati cu atentie pentru a nu il rupe sau deteriora. Nu folositi detergenti. Dupa spalare, clatiti filtrul si lasati-l sa se usuce. Nu il apropiati de surse de caldura.

Daca filtrul este deteriorat, inlocuiti-l.

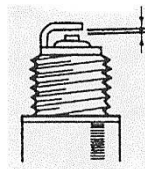
Bujie

Bujia este pozitionata sub rezervorul de benzina (2), in apropierea manetei de soc (13).

Verificati bujia prima data dupa 10 ore de functionare daca este murdara si curatati-o eventual cu o perie din sarma de cupru. Dupa aceea bujia se va controla la fiecare 50 de ore de functionare.

- Scoateti fisa bujiei printr-o miscare de rotatie.
- Indepartati bujia cu ajutorul cheii din dotare.
- Verificati si reglati daca este nevoie distanta dintre electrozi 0.7-0.8 mm

La o functionare corecta, izolatia ceramica a bujiei are o culoare cafenie.



Inlocuire ulei motor

Dupa prima punere in functiune, inlocuiti uleiul dupa o luna sau 20 h de functionare.

Apoi inlocuiti uleiul la fiecare 6 luni sau 100 h de functionare.

Amplasati o tava sub motor pentru colectarea uleiului uzat, demontati busonul de umplere (6) si cel de golire cu saiba de etansare (8).

Inclinati usor generatorul spre fata si asteptati scurgerea completa a uleiului.

Remontati busonul de scurgere cu o saiba de etansare noua si strangeti bine.

Alimentati cu uleiul recomandat pana la nivelul MAX.

Remontati busonul de alimentare si strangeti-l bine.

Predati uleiul uzat catre o unitate de colectare autorizata.



Depozitare

Depozitati produsul in stare curata si uscata.

Nu inveliti produsul cu folie de plastic deoarece se poate crea condens.

Depozitati produsul in pozitie normala (orizontala), pe o suprafata stabila, intr-o incapere uscata, fara variatii mari de temperatura, ferit de actiunea directa a razelor solare, ferit de surse de caldura, scantei sau foc deschis. Asigurati-va ca persoanele neautorizate si copiii nu au acces in locatia de stocare a produsului.

In cazul depozitarii produsului pe perioade lungi (peste 15 zile) este necesar sa scoateti combustibilul ramas in rezervor.

Transport

In cazul transportului produsului este necesar sa scoateti combustibilul ramas in rezervor si uleiul de motor. Deconectati fisa bujiei. Ambalati produsul astfel incat sa nu sufere deteriorari pe timpul transportului; este recomandat sa folositi ambalajul original, in stare buna. Pozitionati produsul in pozitia normala de utilizare (orizontala) pe o suprafata stabila si asigurati-va ca nu se poate deplasa sau aluneca sau lovi de alte obiecte pe durata transportului.



Deseurile produse de parti ale masinilor electrice nu trebuie aruncate sau depozitate impreuna cu gunoiul menajer, ci vor fi predate in vederea reciclarii la centrele de colectare special amenajate, conform HG 448/2005 si Directiva Consiliului European 2002/96/EC.