

ROBINET JOLLYFILL À TÊTE ROTATIVE



Wirquin propose une gamme complète de robinets flotteurs JOLLYFILL. La version en alimentation latérale avec sa tête rotative est une véritable innovation.

Alliant performances techniques et facilité de montage, ce robinet JOLLYFILL s'adapte à toutes les céramiques, même les plus étroites, afin de répondre aux besoins de tous les clients.

- + Tête rotative à 90° (droite/gauche, brevet unique au monde)
- + Compact
- + Remplissage rapide
- + Silencieux (Classe I)
- + Fonctionne en basse et haute pression
- + Anti-siphonnage
- + Anti-coup de bélier
- + Fermeture franche
- + Installation simple et rapide
- + Norme NF et DIN
- + Garantie 10 ans

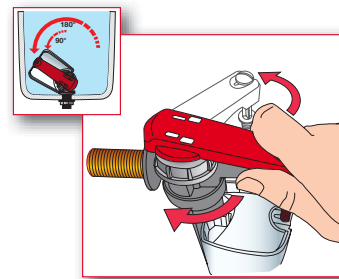


CARACTÉRISTIQUES GÉNÉRALES

Pourquoi un robinet Jollyfill à tête rotative ?

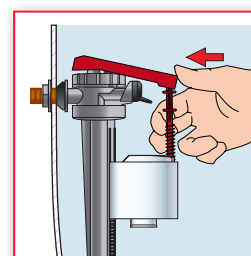
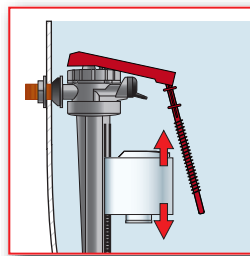
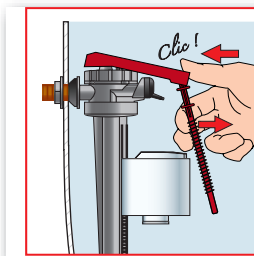
Très astucieuse, cette **tête rotative** se positionne même dans les **petits coins** et évite tout contact entre le robinet et le mécanisme.

Ceci est particulièrement appréciable dans les céramiques notamment les plus étroites.



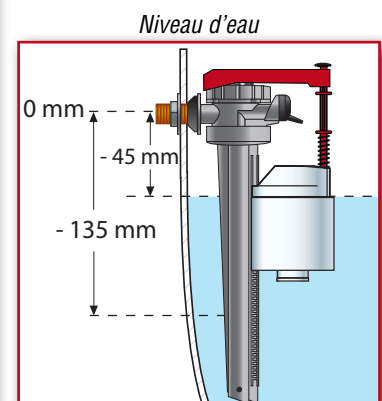
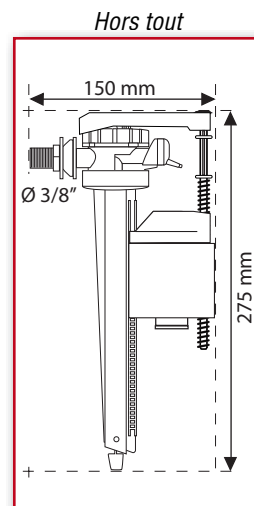
Réglage du niveau d'eau simple et rapide :

Le réglage du niveau d'eau se fait par **déclipsage** de la vis, **positionnement** du flotteur au niveau désiré et **reclipsage** de la vis.



CARACTÉRISTIQUES TECHNIQUES

- **Embout** : 3/8" en laiton
- **Fonctionne** de 0,1 à 16 bars (résiste à 20 bars)
- **Encombrement** :
 - Hors tout : 150 x 67 x 275 mm
 - Monté : 110 x 67 x 275 mm
 - Tourné : 90 x 100 x 275 mm
- **Filtre**
- **Débit de remplissage** : 10 l/mn à 3 bars
- **Temps de remplissage à 6 litres** : 36 secondes à 3 bars
- **Niveau d'eau dans le réservoir** : -45 à -135 mm
- **Poids** : 200 gr



Packaging :

Le robinet JOLLYFILL à tête rotative est disponible en coque ou en boîte.

PROGRAMME

Description	Référence	Gencod	Emballage	Langues	Colisage
FL150L3 alimentation latérale 3/8 laiton	16300002	3375537149483	Coque	FR/NL	5
FL150L3 alimentation latérale 3/8 laiton	16300003	3375537149490	Boîte	FR/NL	1