

FIȘA TEHNICĂ

FT-S82-2021

Cod Produs: S82**Numele produsului : Profil încorporabil pentru trepte – rotund, 12.5mm****1. Descriere**

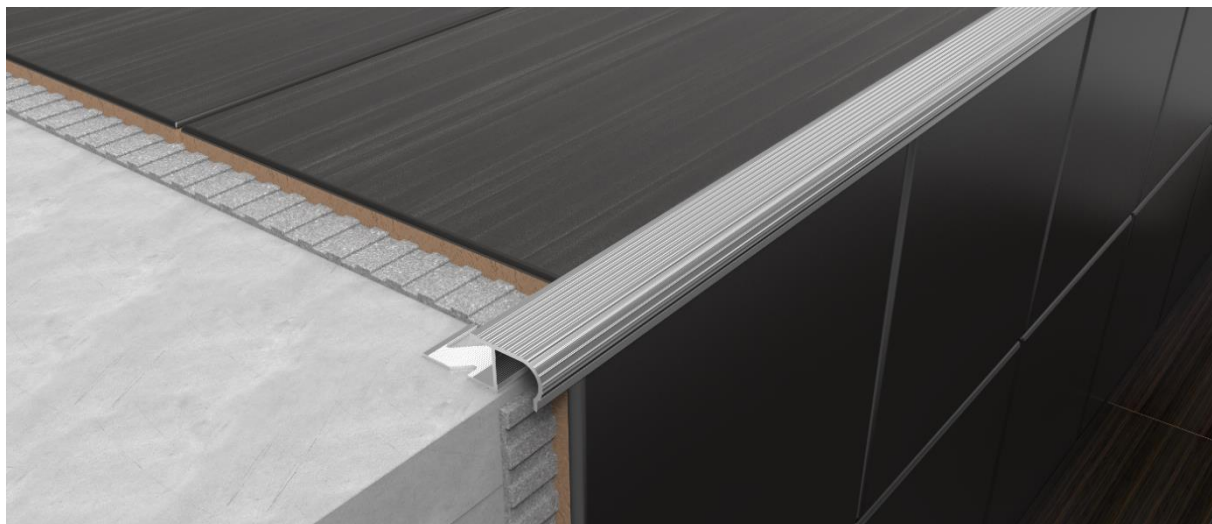
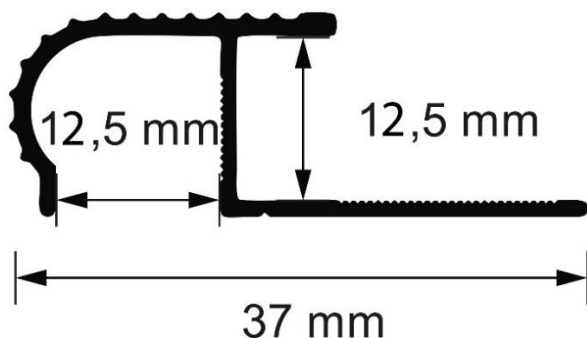
Profilele încorporabile pentru trepte se folosesc la treptele placate cu gresie. Acestea protejează marginile treptelor de deteriorări și le conferă un finisaj elegant. Profilul este prevăzut cu striații, astfel având și rol antiderapant.

2. Instrucțiuni de montare:

- Profilul se taie la lungimea necesară
- Partea ștanțată a profilului se așează în adezivul pentru plăci ceramice
- Faianța/gresia se poziționează pe profil și se aliniaza muchiile

3. Specificații tehnice

- Brand: SET
- Material: Aluminu
- Model: S82
- Culori: Vezi Catalog
- Ambalaj: Vezi Catalog

4. Desen tehnic:

5. Compozitia chimica in conformitate cu normele de calitate En aw-6063 / en aw-al mg0.7si

Standard	Siliciu (%)	Fier (%)	Cupru (%)	Mangan (%)	Magneziu (%)	Crom (%)	Zinc (%)	Titan (%)	Altele (0,05 % each)	Aluminiu (%)
DIN/BS EN 573-3; 1994 E	0,20-0,60	0,35	0,1	0,1	0,45-0,90	0,1	0,1	0,1	0,15	rest
DIN/BS EN 755-2; 1997										

6. Proprietatile mecanice in conformitate cu normele une-en 755-2 starea tratarii t5

Standard	Grosimea (mm)	Tensiune de încercare minimă 0.2% Rp (Mpa)	Rezistență de rupere la tracțiune Rm (Mpa)	Elongație (%)	Elongație la 50mm (%)	Duritate HBW
DIN/BS EN 573-3; 1994	≤10	130	175	8	6	65
DIN/BS EN 755-2; 1997	10<t≤25	110	160	7	5	65

Document de referință: CERTIFICAT 2.1 CONFORM NORMATIVEI UNE – EN 10204

7. Informații importante:

Produsele trebuie depozitate în spațiu interior, ferite de căldură radiantă! Este recomandat să depozitați produsele pe o suprafață netedă orizontală, la temperatura camerei, ferite de lumina soarelui. Nu ne asumăm responsabilitatea pentru daunele rezultate prin utilizarea sau îngrijirea necorespunzătoare și nerespectarea recomandărilor! Montarea produselor poate fi efectuată de către utilizator, dar este recomandat să cereți ajutorul unui specialist.

În cazul profilelor din aluminiu, detergenții concentrați de uz casnic pot provoca daune, folosirea fără diluare nu este recomandată (ex. : acid clorhidric, Cilit). Adezivi pe baza de ciment nu sunt recomandați pentru profile din metale, ei pot provoca daune asupra produsului. Vă rugăm să citiți și să respectați instrucțiunile de utilizare a adezivului și a detergentului, înainte de montarea și curățarea profilelor. Curățarea se execută prin frecare cu un material moale nonabraziv înmuiat într-un lichid de curățare cu pH neutru, cât mai curând după murdărire, pentru a evita pătrunderea materialului. Înainte de montare sau de curățare, vă rugăm să luați în considerare efectele anticipate ale sarcinii chimice. Produsele nu pot fi utilizate în medii care conțin clor (de ex. piscina).

S.C. SET Prod-Com SRL își rezervă dreptul de a modifica specificațiile produselor în orice moment, fără notificare prealabilă. Este responsabilitatea tuturor utilizatorilor să se asigure că datele de mai sus sunt actuale. Aceste informații sunt furnizate gratuit fără obligații și destinatarul își asumă toată responsabilitatea pentru utilizarea acestora. Datele tehnice, proprietățile sau aplicațiile enumerate aici au numai caracter informativ.

Orbán András
Administrator

Miercurea Ciuc, 18.02.2021

