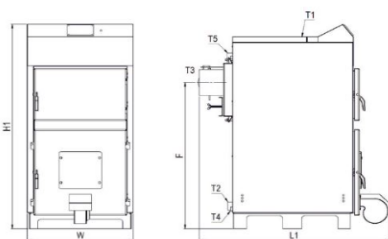


Tip		ECWP 25	ECWP 30	ECWP 40	ECWP 50	ECWP 60	ECWP 80	ECWP 100	
Putere nominală	kW	25	30	40	50	60	80	100	
Randament	%	83	83	83	83	83	83	83	
Temperatură maximă	°C	90	90	90	90	90	90	90	
Presiune maximă	bar	3	3	3	3	3	3	3	
Conținut apă	lit	100	120	130	170	190	370	440	
Masă	kg	259	282	307	355	385	675	765	
Alimentare electrică	V/Hz	230/50	230/50	230/50	230/50	230/50	230/50	230/50	
Dimensiuni	H1	mm	1280	1280	1280	1395	1395	1740	1740
	W	mm	630	630	630	660	660	785	785
	F	mm	880	880	880	1000	1000	1195	1195
	L1	mm	1085	1185	1285	1185	1285	1540	1740
	T1-T2	inch	1½"	1½"	1½"	1½"	1½"	2"	2"
	T3	mm	Ø180	Ø180	Ø180	Ø180	Ø180	Ø200	Ø200
	T4	inch	¾"	¾"	¾"	¾"	¾"	¾"	¾"
	T5	inch	2"	2"	2"	2"	2"	2½"	2½"

## CARACTERISTICI PRINCIPALE

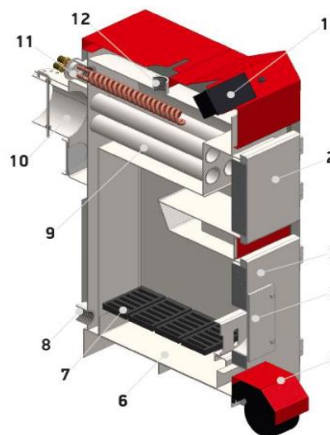
- Camera de ardere mare, oferă volum mare pentru încărcarea lemnelor
- Trei drumuri de fum pentru eficiență ridicată la dimensiuni reduse
- Construcție robustă
- Schimbător de căldură cu țevi
- Adaptare facilă de arzător pellet
- Serpentină de protecție demontabilă (opțional)
- Panou de comandă digital, cu interfață ușor de utilizat
- Control pompă de încălzire și pompă apă caldă menajeră
- Modulare completă a ventilatorului
- Senzor de temperatură gaze arse (opțional)
- Recunoaștere automată lipsă combustibil
- Regim de funcționare "Aprindere" și "Întreținere flacără"
- Semnal alarmă la supraîncălzire

## SPECIFICAȚII TEHNICE



- T1 - Tur
- T2 - Retur
- T3 - Coș de fum
- T4 - Racord golire
- T5 - Racord conexiune serpentină de protecție

## CONSTRUCȚIE CAZAN



### Construcție cazan

1. Panou de comandă digital
2. Ușă de curățare schimbător
3. Ușă pentru alimentare și evacuare cenușă
4. Flanșă pentru montare arzător pe peleți
5. Ventilator modulant
6. Cenușar
7. Grătar pentru lemne
8. Retur cazan
9. Schimbător de căldură cu țevi
10. Serpentină de protecție (opțional)
11. Coș de fum
12. Tur cazan

## CONTROLLER ECOMAX 200W



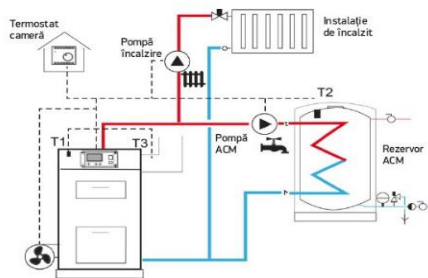
Versiunea ECOWOOD PLUS este echipată cu ventilator și panou de comandă digital ecomAX200W. Panoul permite trei moduri diferite de modulare a puterii ventilatorului:

- TRADITIONAL - on/off;
- PID - care modulează viteza ventilatorului în funcție de temperatura apei;
- PIDS - cu un senzor de gaze arse, care modulează viteza ventilatorului în funcție de temperatura gazelor arse. Această opțiune poate reduce consumul de lemn cu până la 20%.

Cazanul controlează de asemenea pompa de încălzire, pompa de apă caldă și permite conectarea unui termostat de cameră.

Lipsa de combustibil este detectată automat, iar cazanul intră în regim de așteptare (standby).

## SCHEMĂ DE INSTALARE



- T1 - Senzor cazan
- T2 - Senzor ACM
- T3 - Senzor gaze arse (opțional)