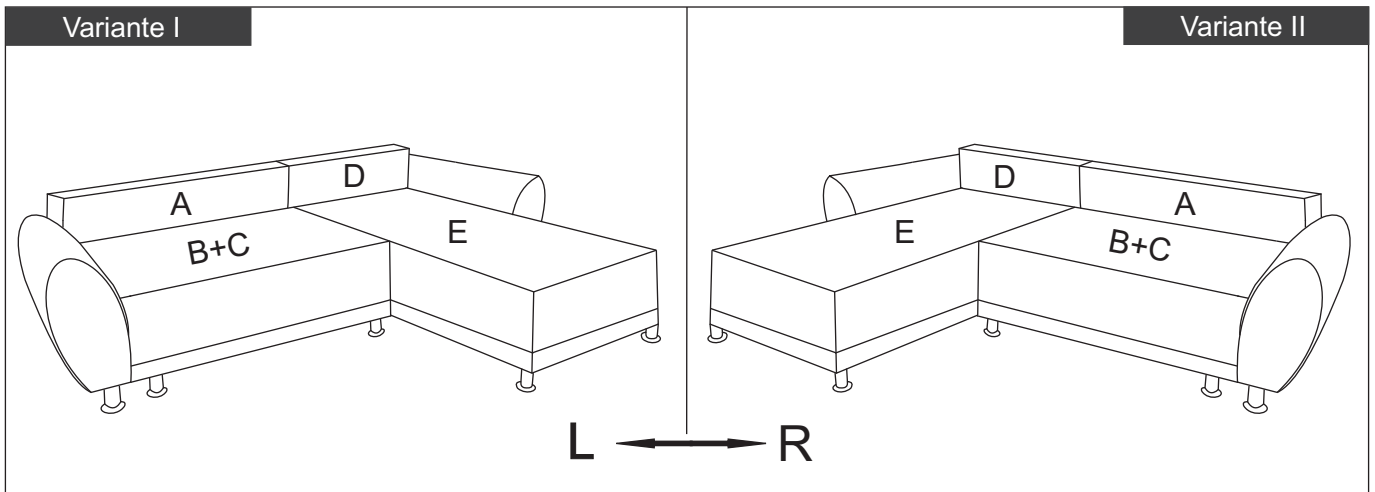
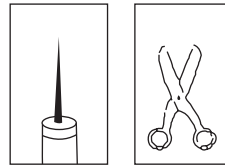
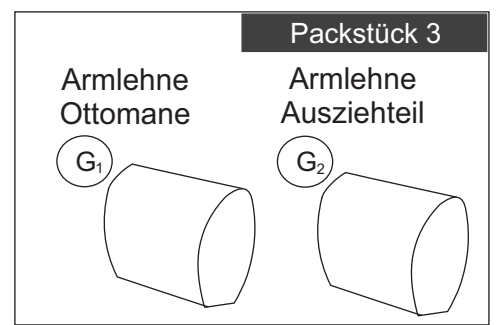
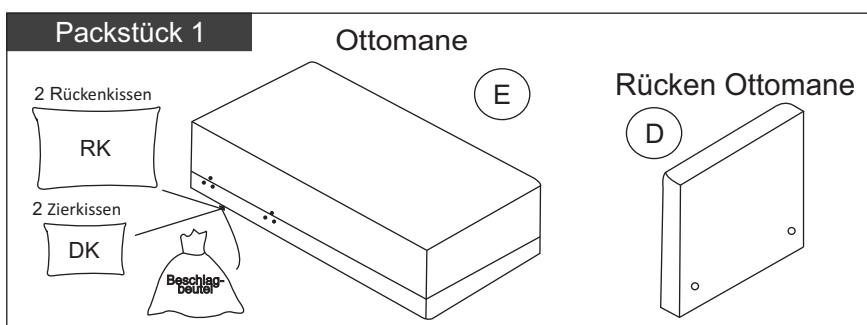
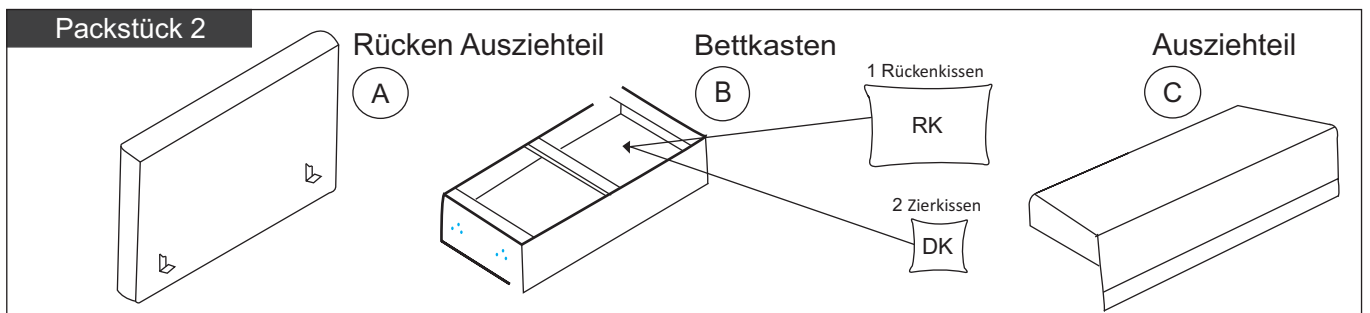


Aufbauanleitung Sitzecke RENO

Sie benötigen zum Aufbau:



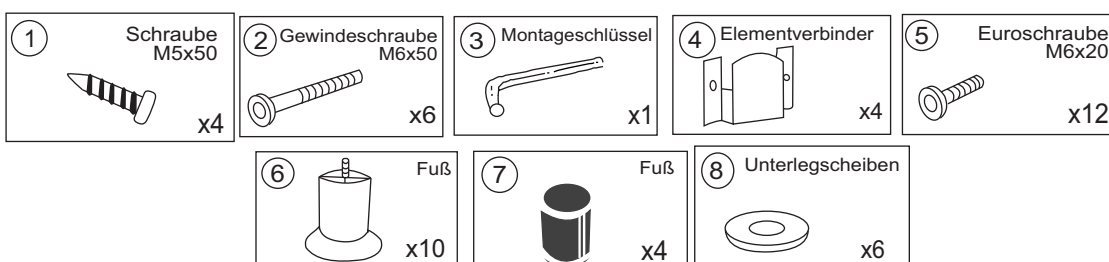
Achtung! Die Bohrlöcher in der Ottomane + Ausziehteil sind zugespitzt. Je nach Montage (Variante I oder II) müssen diese mit einem spitzen Gegenstand durchstossen werden!



Achtung!

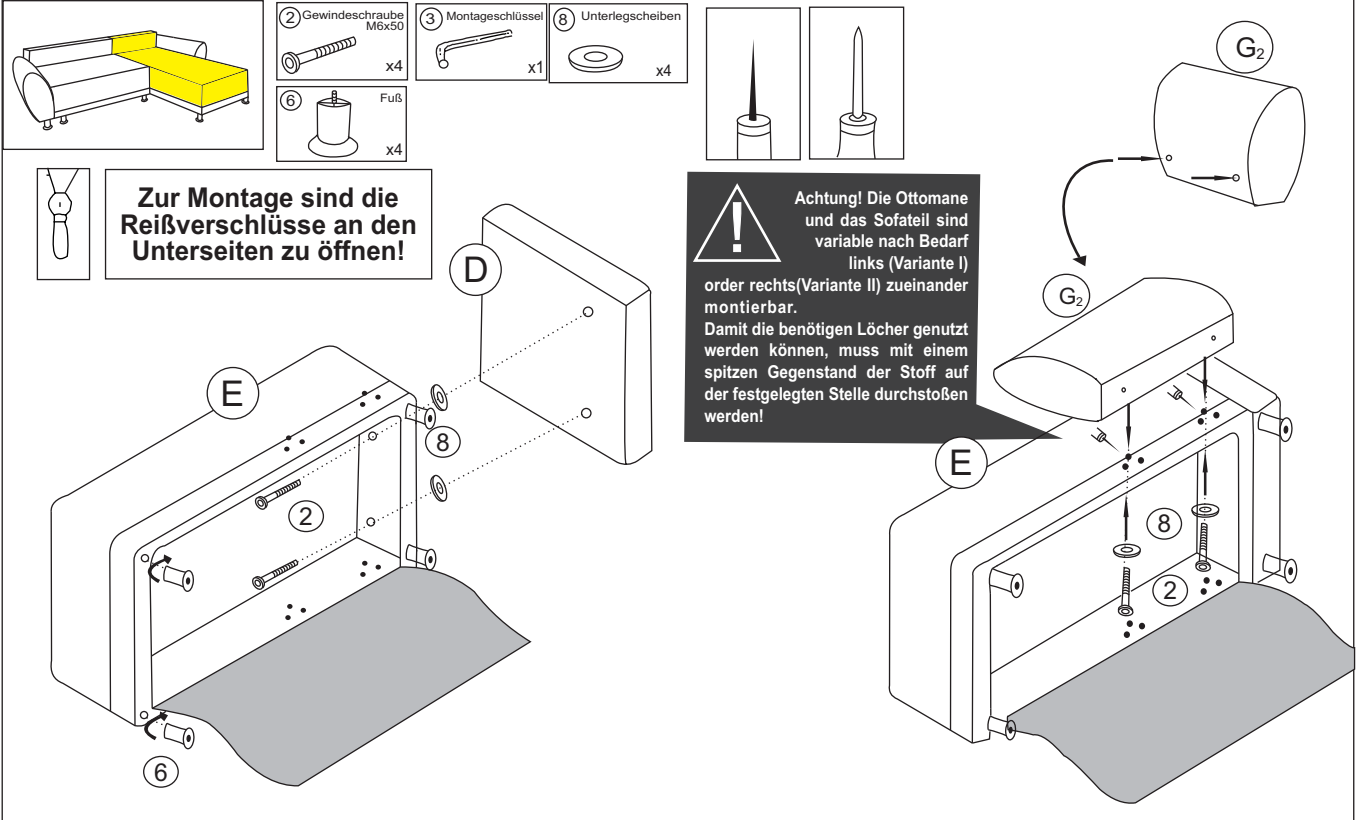
Der Beschlagbeutel, 2 Rückenkissen und 2 Zierkissen befindet sich hinter dem Reißverschluss des Ottomanen. Die 1 Rücken- und 2 Zierkissen sind in Bettkasten.

Beschlagteile

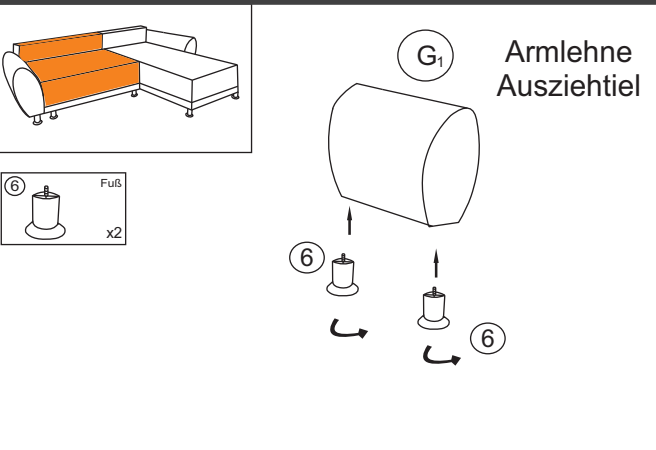


Aufbauanleitung Sitzecke RENO

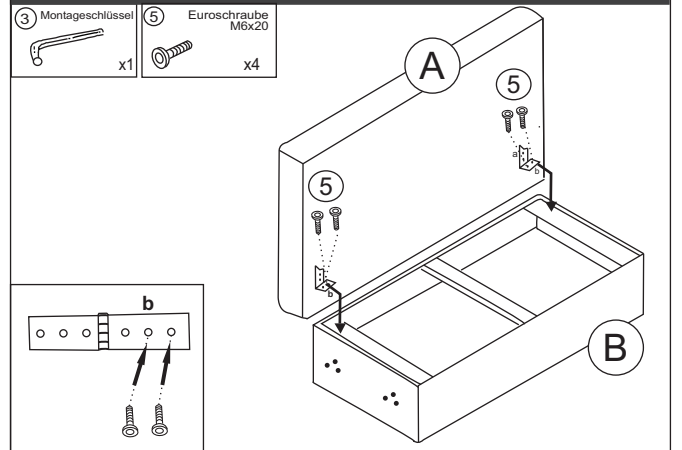
Variante I: Montage Ottomane (Packstück 1+3)



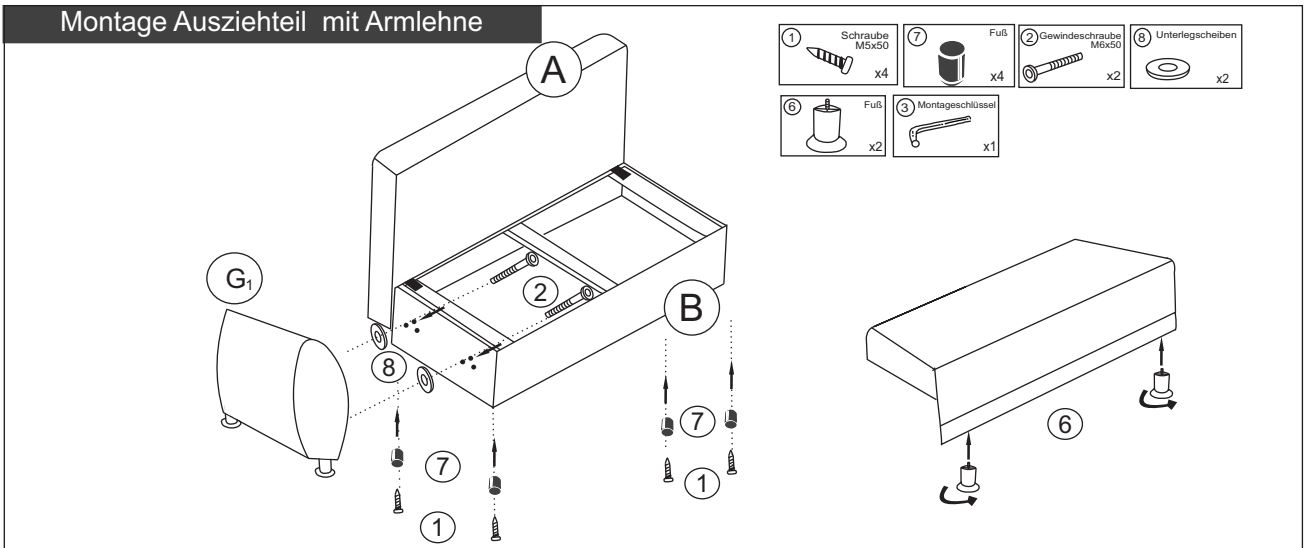
Variante I: Vormontage Armteil (Packstück 3)



Montage Ausziehteil (Packstück 2)

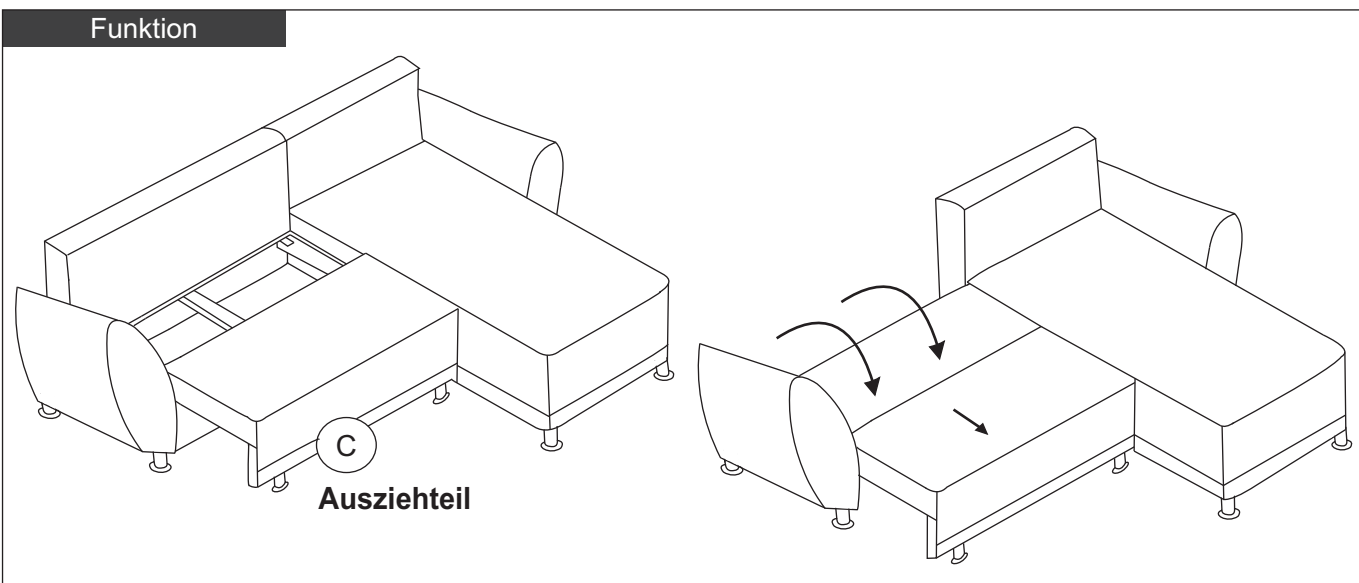
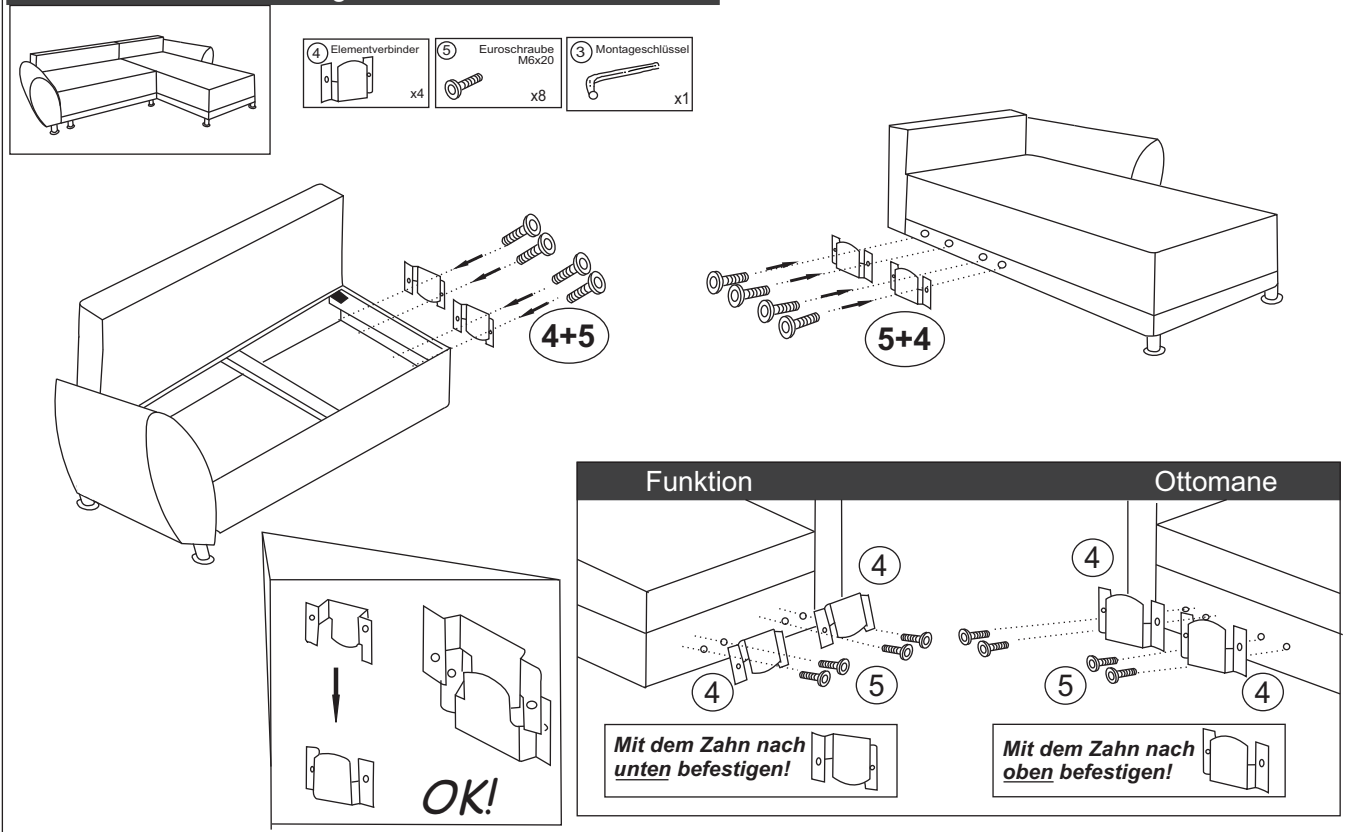


Montage Ausziehteil mit Armlehne



Aufbauanleitung Sitzecke RENO

Variante I: Verbindung Ausziehteil mit Ottomane



Alles Wichtige für Sie!

Die Rückenkissen bestehen aus Schaumstofflocken. **Klopfen Sie die Rückenkissen mit beiden Händen zugleich auf, damit die Füllung gleichmäßig verteilt wird.** Modelle mit Gemischfüllung danken es Ihnen mit einer langen Lebensdauer, wenn Sie die Kissen **regelmäßig aufschütteln.**

Ihr Sofa passt sich Ihrem Lebensstil und dem Körpergewicht an. Jede Polsterung verändert sich im Laufe der Zeit, je nach Gebrauch und Körpergewicht. **Wir empfehlen die Sitzplätze zu wechseln und nicht ständig an Lieblingsplätzen zu sitzen.** Denn nur so bleibt eine gleichmäßige Optik Ihres Sofas gewährt

Eine Polsterung wird in der Regel im Gebrauch immer weicher und der Bezug bekommt Wellen. Das ist abhängig von der Art und Dauer der Nutzung, vom Material und der Unterfederung. Die Wellenbildung kann sich verstärken, da sich das Bezugsmaterial (Stoff) durch die Belastung aber auch durch Körperwärme und Feuchtigkeit ausdehnt. Nach der Benutzung sollte der Bezug glatt gestrichen werden. Dies ist warentypisch und stellt keinen Beanstandungsgrund dar.

Punktuelle Belastung!

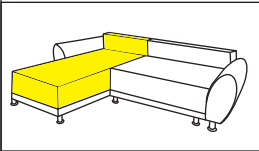
Setzen Sie sich bitte nicht auf die Armlehnen, da diese als Armauflagen konzipiert sind!

Die Rückenlehne ist auf keinen Fall zum Sitzen geeignet!

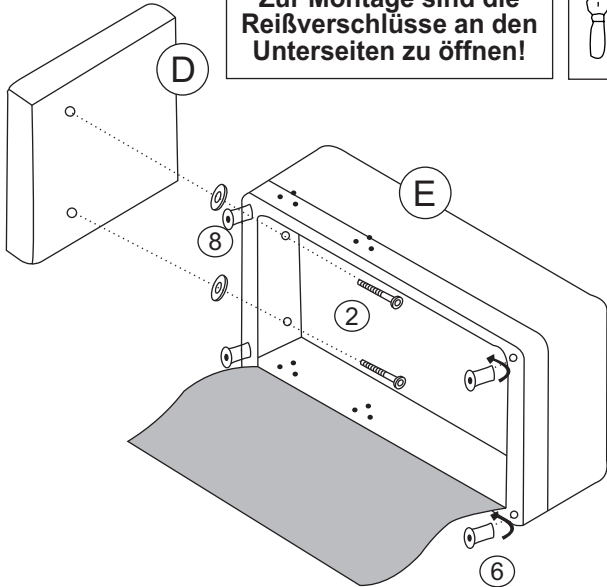
Sollten Sie nicht mit den Füßen auf die Sitzfläche steigen oder sich nicht mit dem Knie punktuell abstützen!

Aufbauanleitung Sitzecke RENO

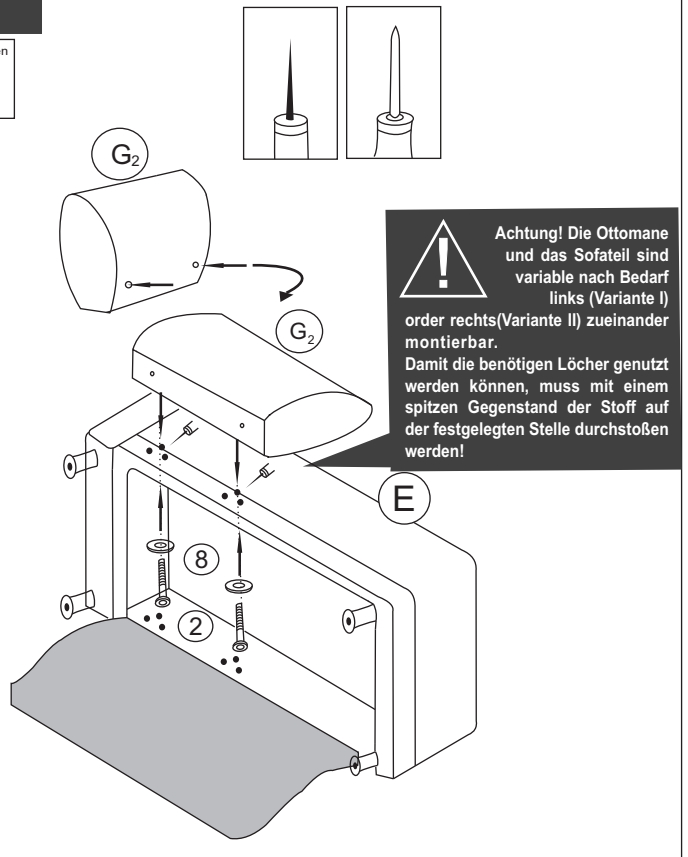
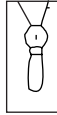
Variante II: Montage Ottomane (Packstück 1+3)



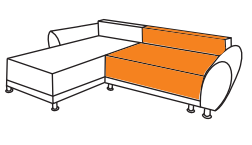
- ② Gewindeschraube M6x50 x4
- ③ Montageschlüssel x1
- ⑧ Unterlegscheiben x4
- ⑥ Fuß x4



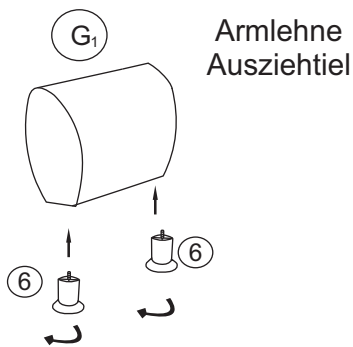
Zur Montage sind die Reißverschlüsse an den Unterseiten zu öffnen!



Variante II: Vormontage Armteil (Packstück 3)

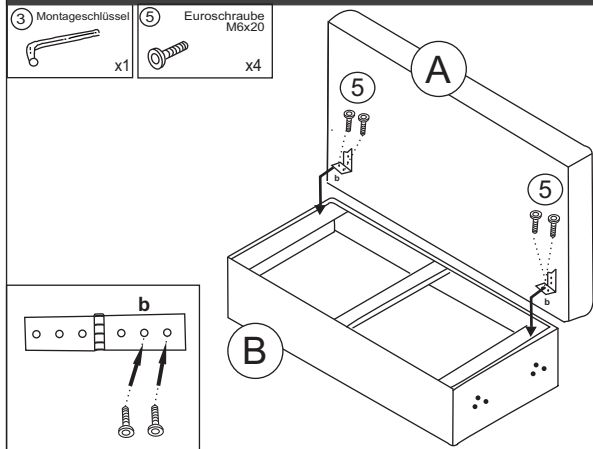


- ⑥ Fuß x2



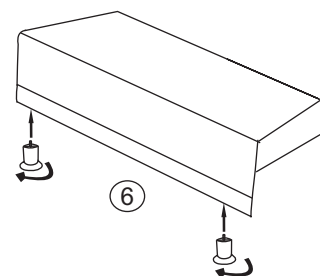
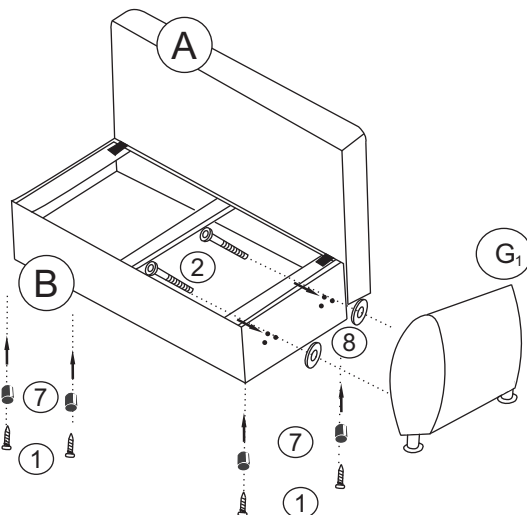
Montage Ausziehteil (Packstück 2)

- ③ Montageschlüssel x1
- ⑤ Euroschraube M6x20 x4



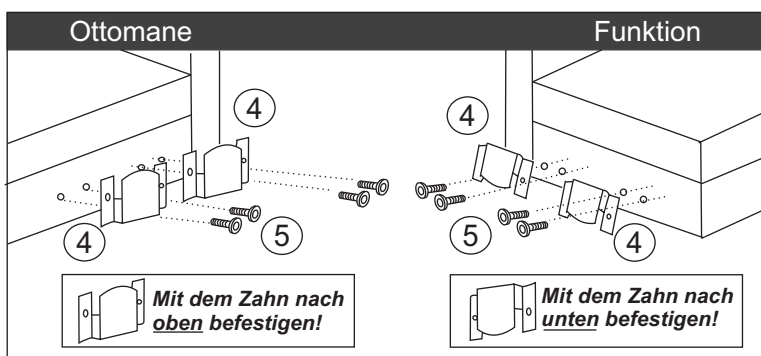
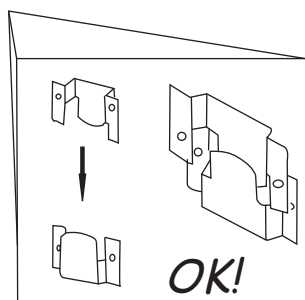
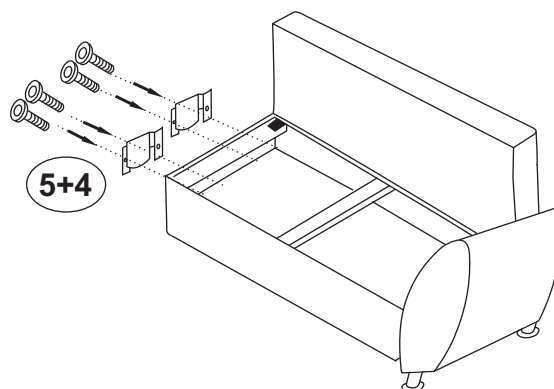
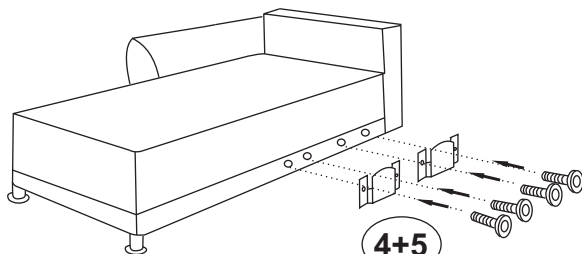
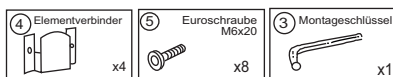
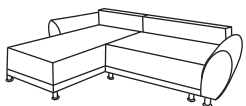
Montage Ausziehteil mit Armlehne

- ① Schraube M6x50 x4
- ⑦ Fuß x4
- ② Gewindeschraube M6x50 x2
- ⑧ Unterlegscheiben x2
- ⑥ Fuß x2
- ③ Montageschlüssel x1

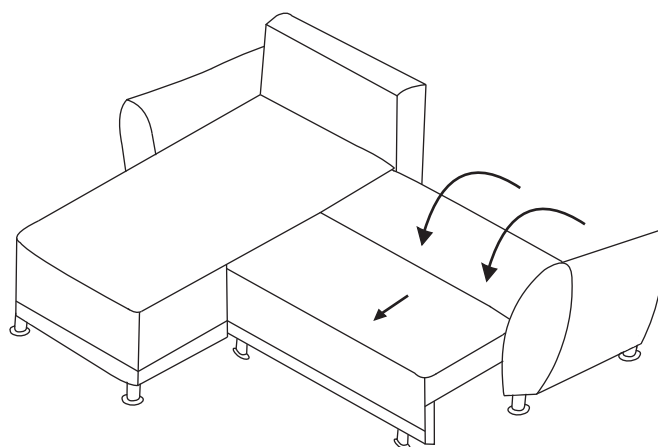
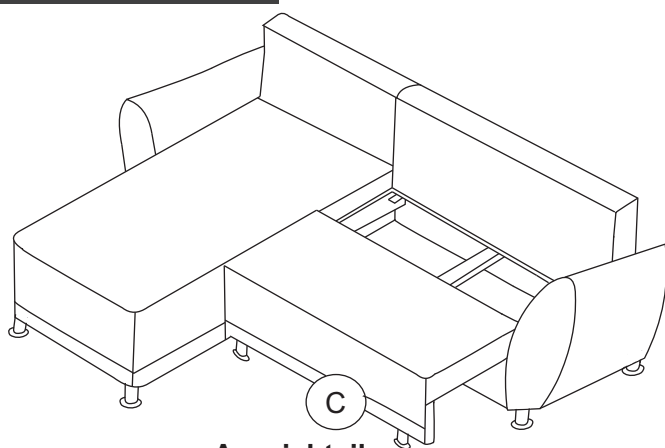


Aufbauanleitung Sitzecke RENO

Variante II: Verbindung Ausziehteil mit Ottomane



Funktion



Alles Wichtige für Sie!

Die Rückenkissen bestehen aus Schaumstofflocken. **Klopfen Sie die Rückenkissen mit beiden Händen zugleich auf, damit die Füllung gleichmäßig verteilt wird.** Modelle mit Gemischfüllung danken es Ihnen mit einer langen Lebensdauer, wenn Sie die Kissen **regelmäßig aufschütteln.**

Ihr Sofa passt sich Ihrem Lebensstil und dem Körpergewicht an. Jede Polsterung verändert sich im Laufe der Zeit, je nach Gebrauch und Körpergewicht. **Wir empfehlen die Sitzplätze zu wechseln und nicht ständig an Lieblingsplätzen zu sitzen.** Denn nur so bleibt eine gleichmäßige Optik Ihres Sofas gewährt

Eine Polsterung wird in der Regel im Gebrauch immer weicher und der Bezug bekommt Wellen. Das ist abhängig von der Art und Dauer der Nutzung, vom Material und der Unterfederung. Die Wellenbildung kann sich verstärken, da sich das Bezugsmaterial (Stoff) durch die Belastung aber auch durch Körperwärme und Feuchtigkeit ausdehnt. Nach der Benutzung sollte der Bezug glatt gestrichen werden. Dies ist warentypisch und stellt keinen Beanstandungsgrund dar.

Punktuelle Belastung!

Setzen Sie sich bitte nicht auf die Armlehnen, da diese als Armauflagen konzipiert sind!

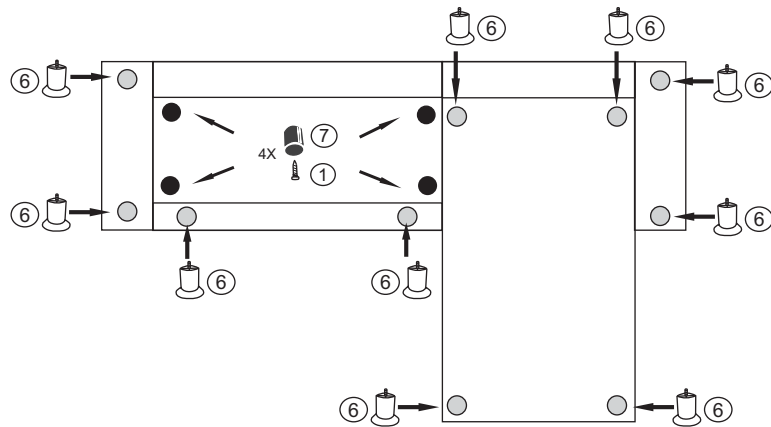
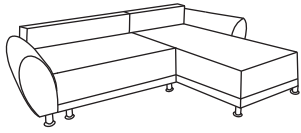
Die Rückenlehne ist auf keinen Fall zum Sitzen geeignet!

Sollten Sie nicht mit den Füßen auf die Sitzfläche steigen oder sich nicht mit dem Knie punktuell abstützen!

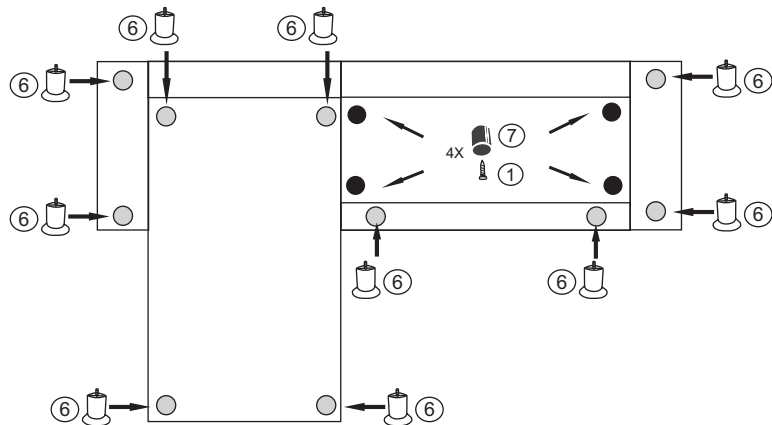
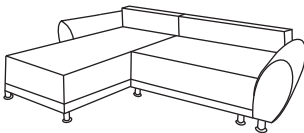
Aufbauanleitung Sitzecke RENO

Fuß - Montageanleitung

Variante I



Variante II



Achtung : Wichtige Hinweise!

Damit Ihr neues Möbel keinen Schaden nimmt beachten Sie bitte folgende Anleitung.

Fußmontage. Für Schäden die durch falsche Montage entstehen, kann keine Haftung übernommen werden. Bei Parkettboden ist es ratsam, einen Filzbelag auf der Unterseite der Füße anzubringen. Sollten diese Hinweise nicht beachtet werden, kann für auftretende Beschädigungen **keine Haftung** übernommen werden.

Um die Designfüße vor Beschädigung zu schützen, wurden diese separat verpackt.

Montage von Füßen mit Gewinde

Setzen Sie die Gewinde an die markierte Position ein und drehen den Fuß vorsichtig bis es greift. Jetzt drehen Sie den Fuß fest an.

Distanzscheiben liegen lose bei (4Stk). Um Bodenunebenheiten auszugleichen legen Sie diese bei Bedarf zum Ausgleich zwischen Gestell und Designfuß oder schwarzer Kunststofffuß.