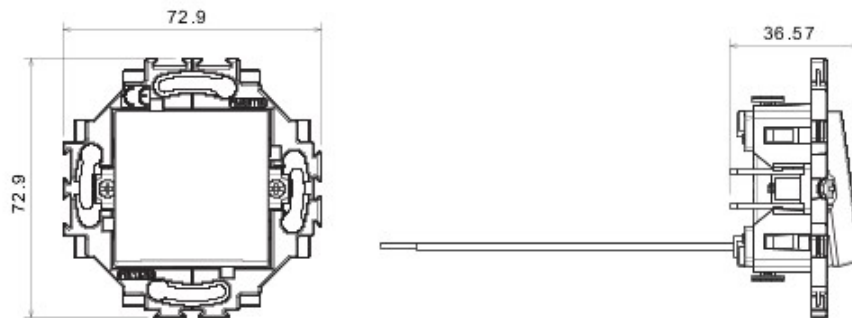


Sistem de aparate cablate specific pentru instalare în doze rotunde și pătrate, caracterizate printr-un aspect elegant și forme clasice. Ramele, realizate din tehnopolimer în șapte culori și în diferite modularități, de la 1 module la 5 module, sunt instalabile indiferent de poziție, orizontală sau verticală. Gama, dezvoltată în jurul unui nucleu de aparate monobloc, este disponibilă în două culori: alb și ivoire, cu finisaj lucios. Expandabilă datorită aparatelor modulare Chorus.

Categorie	Înterupător	Tastă	Neutru
Culoare	Fildeș	Material	Tehnopolimer
Finisare	Lucios	Descriere	1P - 10 AX cu localizare luminoasă
Tensiune	250 V ac	Tip borne	Fără șuruburi
Prindere	Cu gheare/Șuruburi	Rated power of 230V LED lamps	100 W
Glow test conductori	850 °C	Termo-presiune cu bilă	125 °C
Rezistență la tensiunea de test	2000 V la 50 Hz pentru 1 minut	Rezistența izolației	> 5 MOhm
Funcționare prelungită (nr. de schimbări de poziție)	40.000 la 250 V ac cosφ=0,6	Strângere terminal la tracțiune cablu	30 N
Capacitate strângere terminal	Cabluri rigide 0,5-2x2,5 mm <sup>2</sup>	Standard	EN 60669-1; 2014/35/EU

### DIMENSIONAL



### TECHNICAL SYMBOLOGY



### STANDARDS/APPROVALS

