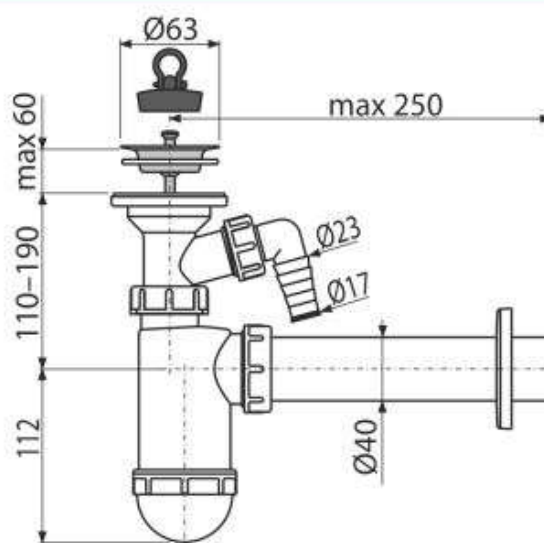


A41P

Sifon lavoar DN40 cu sită din oțel inoxidabil DN63 și legătură la mașina de spălat



Aplicație

Pentru lavoar

Caracteristici

- Material: polipropilenă
- Conectarea la conducta de evacuare de Ø40 mm
- Cu conector pentru mașină de spălat rufe sau vase

Conținutul pachetului

- Grilă evacuare din oțel inoxidabil
- Rozetă din plastic
- Sifon cu racord
- Dop PVC

Detalii pentru comandă, Informații logistice

| Cod | EAN | Greutate (buc ambalare palet) | Dimensiuni (buc ambalare) | Cantitate (ambalare palet) |
|------|---------------|--------------------------------------|--------------------------------|---------------------------------|
| A41P | 8595580556150 | 0,3549 7,0980 218,7440 kg | 270×90×190 590×240×390 mm | 20 560 buc |

| Garanție | Codul vamal | Norme |
|-----------|-------------|--------|
| 2/3 ani * | 39229000 | EN 274 |

Parametrii tehnici

- Racord furtun 17-23 mm
- Debit 57 l/min
- Rezistența termică 95 °C
- Sifon anti miros 58 mm