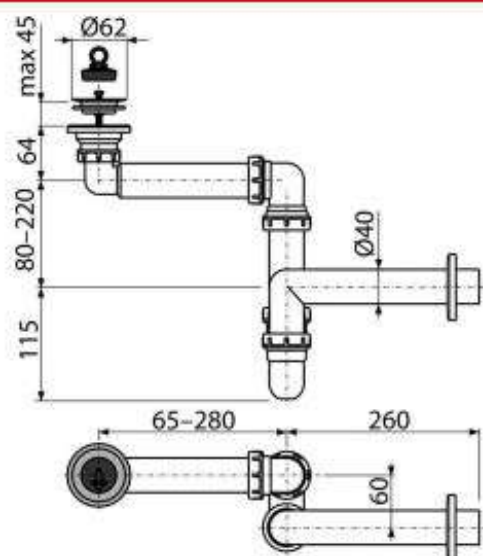


A413

Sifon lavoar, economie spațiu DN63



Aplicație

Pentru lavoar
Pentru economisirea spațiului de sub lavoar

Caracteristici

- Material: polipropilenă
- Conectarea la conducta de evacuare de Ø40 mm

Conținutul pachetului

- Grilă evacuare din oțel inoxidabil
- Rozetă din plastic
- Corpul sifonului și ventilul
- Dop PVC

Detalii pentru comandă. Informații logistice

Cod	EAN	Greutate (buc ambalare palet)	Dimensiuni (buc ambalare)	Cantitate (ambalare palet)
A413	8595580500719	0,4531 6,7965 210,3020 kg	290x100x200 590x430x390 mm	15 420 buc

Garanție	Codul vamal	Norme
2/3 ani *	39229000	EN 274

Parametri tehnici

- Debit 60 l/min
- Rezistența termică 95 °C
- Sifon anti miros 64 mm