



TERMOFARC

CENTRALA TERMICA PE COMBUSTIBIL SOLID

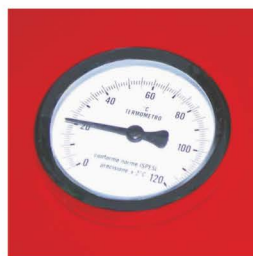
FI-NS



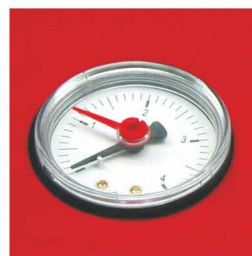
Racord golire apă



Termometru



Manometru



Regulator termostatic de tiraj



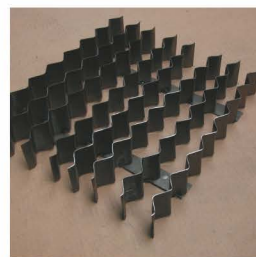
Supapă de siguranță



Aerisitor



Șicane de oțel pt. mărirea randamentului



Garnitură etanșare ușă din material ceramic nonazbest, termorezistent



Ușă dotată cu mâner termoizolant și vizor



Clapetă reglare a aerului de combustie acționată de termostat



GENERALITATI

- FI- NS sunt cazane cu cameră de apă, cu focar tip cameră și două circuite convective de gaze de ardere; sunt destinate pentru încălzirea clădirilor și producerea apei calde utilizând în procesul de ardere combustibil solid (lemn, deșeuri de lemn, cărbune, cocs, brichete rumeguș); sunt echipate cu două schimbătoare de căldură: serpentină pentru producerea apei calde menajere și serpentină de răcire - protecție supraîncălzire cazan.
- cazanele sunt o construcție sudată din tablă de oțel de calitate superioară (perete interior 5 mm, respectiv 6 mm) și tablă de 4 mm peretele exterior; mantaua exterioară este din tablă de 0,8 mm și izolată cu vată minerală;
- echipament certificat după standardul SR-EN 303-5 marcat cu etichetă CE;
- cazanul se încadrează în clasa II (medie) pentru eficiență și în clasa III (cea mai bună) pentru emisii poluante;
- reglare automată admisie de aer pentru ardere cu regulator termostatic de tiraj;
- este dotat standard cu termometru, manometru, regulator termostatic de tiraj, supapă de siguranță, serpentină de răcire, serpentină preparare apă caldă menajeră (gama 17,4 - 58 kW), aerisitor, sertar colectare cenușă, garnitură etanșare ușă din material ceramic nonazbest, șicane de oțel, vătrai și perie de sârmă;

AVANTAJE

- durată lungă de viață, ușor de reparat (se poate recondiționa prin sudură spre deosebire de cazanele din fontă care se deteriorează irecuperabil);
- economii mari prin folosirea combustibililor solizi;
- autonomie sporită datorită automatizării;
- focar spațios și ușă de încărcare mare care permite utilizarea buștenilor de dimensiuni mari;
- protecție împotriva supraîncălzirii prin serpentină de răcire;
- spre deosebire de celelalte cazane de pe piață, datorită poziției ușii de încărcare aflată mai jos decât partea superioară a focarului, la alimentare nu permite ieșirea fumului în încăperea în care se află cazanul chiar și în cazul când coșul de fum nu are tiraj suficient;
- siguranță în exploatare indiferent de condiții:
 - în cazul existenței unei surse permanente de apă se poate instala varianta de montaj cu vas de expansiune cu membrană, serpentină de răcire, supapă termică și supapă de siguranță;
 - utilizarea unor echipamente de tip hidrofor condiționează montarea obligatorie a unui vas de expansiune deschis și supapă de siguranță;
- pentru prelungirea duratei de viață a cazanului prin evitarea condensării și pentru o funcționare mai eficientă a acestuia, se recomandă:
 - montarea între tur și retur a unei pompe de recirculare comandată de termostat;
 - utilizarea între tur și retur a unei vane de amestec cu 3 căi;
- în cazul unei pene de curent când se creează o diferență de temperatură mare între tur și retur, structura și materialul cazanului nu permit fisurarea acestuia, fenomen foarte des întâlnit în cazul cazanelor de fontă;
- pentru puterile cuprinse între 17,4 și 58 kW - sistem unic existent pe piață de preparare a apei calde menajere direct de către cazan, fără boiler (acoperă necesitățile unei bucătării și a unei băi simultan). Pentru un consum mai mare de apă caldă menajeră se poate opta pentru un boiler ACM produs de Termofarc;
- se poate opta pentru două variante de ambalare:
 - îmbrăcămintea exterioară este ambalată separat, astfel pentru transportarea corpului cazanului putând fi utilizat un mijloc de transport de dimensiuni reduse;
 - complet asamblat și ambalat pe europalet.

Sertar colectare cenușă



Vătrai și perie pentru curățare cenușă



Serpentine galvanizate pt.:
- prepararea apei calde menajere
- protecție supraîncălzire cazan



Supapă termică de siguranță (contra cost)



Vas de expansiune deschis (contra cost)



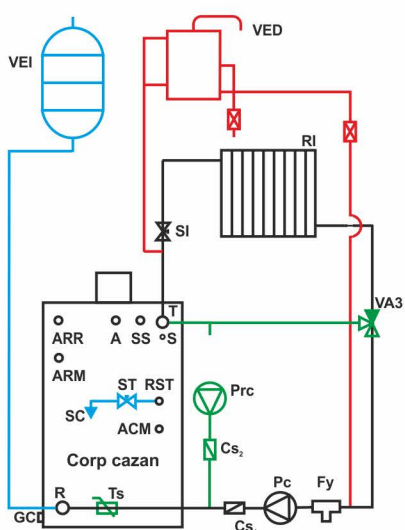
Izolație de vată minerală



Variante ambalare:
- pe europalet (complet asamblat)
- cu mantaua exterioară demontată și ambalată în folie LDPE și carton



SCHEME DE LEGATURA POSIBILE



SS - supapă de siguranță
 S - sondă supapă termică
 VED - vas de expansiune deschis
 VEI - vas de expansiune închis
 RI - radiator
 A - aerisitor
 R - racord retur
 T - racord tur
 SI - robinet de trecere
 Pc - pompă de circulație
 Cs₁ - clapetă de sens
 ARM - apă rece menajeră
 ACM - apă caldă menajeră
 ARR - apă rece rețea
 RST - racord supapă termică
 ST - supapă termică de siguranță
 SC - racord golire conectat la sistemul de canalizare
 Prc - pompă de recirculare
 Cs₂ - clapetă de sens
 VA3 - vană amestec cu 3 căi

În cazul inexistenței unei surse permanente de apă (chiar dacă se folosește un hidrofor), varianta de instalare va fi obligatoriu sistem deschis cu vas de expansiune deschis.

Vasul de expansiune deschis se montează la o înălțime de minim 1,5 m deasupra ultimului calorifer. Vasul de expansiune este unul deschis conform normelor I.S.C.I.R., cazanele cu combustibil solid neavând un control prompt asupra arderii. Varianta cu vas de expansiune deschis este indicat a se folosi și în cazul în care sistemul funcționează și pe principiul termosifonării.

În cazul existenței unei surse permanente de apă și montarea unui vas de expansiune deschis este dificilă/imposibilă, se poate alege varianta sistem presurizat cu vas de expansiune cu membrană (închis) și sistem de răcire (serpentina de protecție supraîncălzire cazan și supapă termică de siguranță).

Supapa de siguranță pe cazan este obligatorie pentru ambele variante de instalare.

Pentru prelungirea duratei de viață a cazanului prin evitarea condensării și pentru o funcționare mai eficientă a acestuia, se recomandă:

- montarea între tur și retur a unei pompe de recirculare comandată de termostat și a unei vane de amestec cu 3 căi.

Pentru un consum mai mare de apă caldă menajeră, la instalație se poate racorda un boiler ACM produs de Termofarc.

CARACTERISTICI TEHNICE

MODEL	U.M.	FI-NS 15	FI-NS 22	FI-NS 27	FI-NS 33	FI-NS 40	FI-NS 50
Putere termica utila	kcal	15000	22000	27000	33000	40000	50000
Putere termica utila	kW	17,4	25,6	31,4	38,4	46,5	58
Randament	%	75-78	75-78	75-78	75-78	75-78	75-78
Volum apa in cazan	L	94	103	109	137	146	162
Temperatura maxima de lucru	°C	95	95	95	95	95	95
Presiune maxima de lucru	bar	2	2	2	2	2	2
Presiune de incercare hidraulica	bar	4	4	4	4	4	4
Inaltime totala cu palet	mm	1325	1325	1325	1515	1515	1515
Latime totala (fara record lateral)	mm	540	540	595	595	595	635
Lungime cazan	mm	595	650	705	760	815	870
Lungime totala	mm	740	795	850	905	960	1015
Masa neta produs	kg	211	234	266	315	335	373
Diametru racord cos	mm	146	146	146	166	166	166
Racord tur/retur	toli	1 1/2"	1 1/2"	1 1/2"	1 1/2"	1 1/2"	1 1/2"
Racord stut serpentina racire	toli	1/2"	1/2"	1/2"	1/2"	1/2"	1/2"
Debit apa calda menajera,	l/min	9	9	9	13	13	13
Volum focar	L	58	65	89	142	155	185
Lungime maxima lemn	mm	400	450	500	550	600	650
CONSUM LA PUTERE NOMINALA							
Lemne uscate cu H _i = 3500 kcal/kg	kg/h	5,5	8,1	9,9	12,1	14,7	18,3
Carbune cu H _i = 4200 kcal/kg	kg/h	4,6	6,7	8,2	10,1	12,2	15,3
Brichete rumegus cu H _i = 5100 kcal/kg	kg/h	3,7	5,5	6,8	8,3	10	12,6
Cocs cu H _i = 6100 kcal/kg	kg/h	3,2	4,6	5,7	6,9	8,4	10,5

MODEL	TIP	FI-NS 60	FI-NS 80	FI-NS 100	FI-NS 130	FI-NS 150
Putere termica utila	kcal	60000	80000	100000	130000	150000
Putere termica utila	kW	69,6	93	116	150,8	174
Randament	%	78-82	78-82	78-82	78-82	78-82
Volum apa in cazan	L	191	238	296	325	359
Temperatura maxima de lucru	°C	95	95	95	95	95
Presiune maxima de lucru	bar	2	2	2	2	2
Presiune de incercare hidraulica	bar	4	4	4	4	4
Inaltime totala cu palet	mm	1515	1515	1630	1705	1705
Latime totala (fara record lateral)	mm	700	725	800	935	935
Lungime cazan	mm	980	1230	1340	1380	1530
Lungime totala	mm	1125	1375	1485	1525	1670
Masa neta produs	kg	450	550	670	807	873
Diametru racord cos	mm	196	196	216	246	246
Racord tur/retur	toli	1 1/2"	2"	2"	2 1/2"	2 1/2"
Racord stut serpentina ACM	toli	-	-	-	-	-
Racord stut serpentina racire	toli	3/4"	3/4"	3/4"	3/4"	3/4"
Volum focar	L	248	342	571	630	700
Putere electrica consumata ventilator	W	41	80	80	135	135
Tensiune/frecventa de alimentare	V/Hz	220/50	220/50	220/50	220/50	220/50
Lungime maxima lemn	mm	750	1000	1100	1150	1300
CONSUM LA PUTERE NOMINALA						
Lemne uscate cu H _i = 3500 kcal/kg	kg/h	22	29,3	36,6	47,6	54,9
Carbune cu H _i = 4200 kcal/kg	kg/h	18,3	24,4	30,5	39,7	45,8
Brichete rumegus cu H _i = 5100 kcal/kg	kg/h	15,1	20,1	25,1	32,7	37,7
Cocs cu H _i = 6100 kcal/kg	kg/h	12,6	16,8	21,0	27,3	31,5