

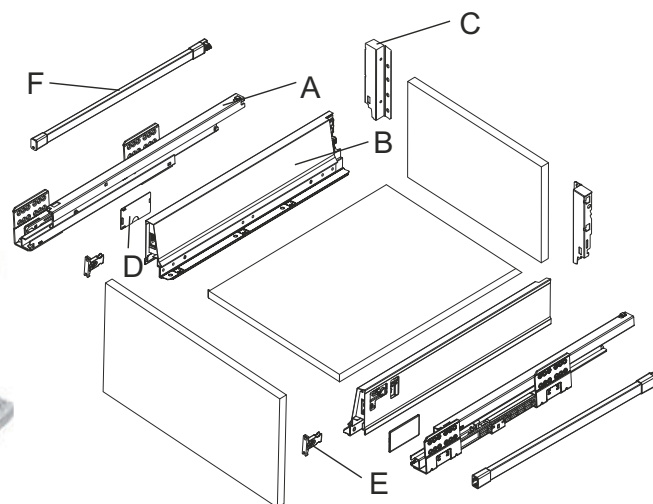
## B3. Kit sertar CLASIC H 199mm

30



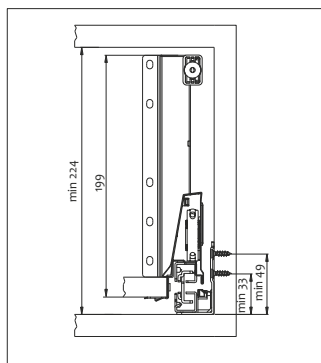
- Înălțimea laterală a sertarului H199mm (incluzând înălțătoarele rectangulare laterale)
- Capacitatea maximă de încărcare 40 kg
- Acoperă toată gama de dimensiuni în adâncime 270mm - 550mm
- Două culori în stoc Alb/Antracit, alte culori la cerere
- Mecanismul de aliniere a frontului integrat în laterala sertarului, reglaj sus/jos, stânga/dreapta +/-1,5mm
- Glisierile sunt echipate cu un mecanism pentru sincronizarea mișcării sertarului și reducerea zgomotului în timpul rulării

### Componență Kit

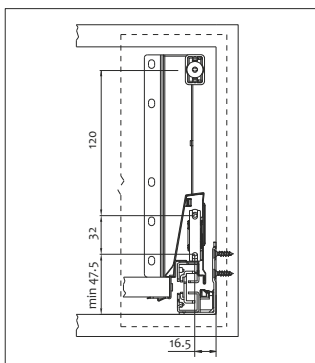


- A - Glisieră ascunsă stânga/dreapta cu extracție totală. Dimensiuni disponibile 270/300/350/400/450/500/550 mm
- B - Lateralele cu pereți dubli stânga/dreapta
- C - Conectori spate H 199mm, stânga/dreapta
- D - Capace laterale de mascare stânga/dreapta
- E - Conectori frontali stânga/dreapta
- F - Înălțătoare rectangulare din aluminiu stânga/dreapta. Dimensiuni disponibile 270/300/350/400/450/500/550mm

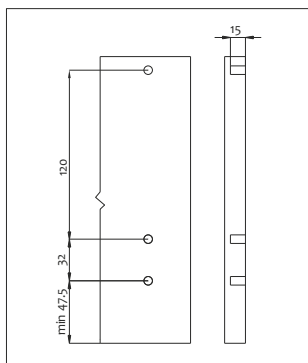
Dimensiuni de montaj  
Distanțe minime recomandate  
sertar/cabinet



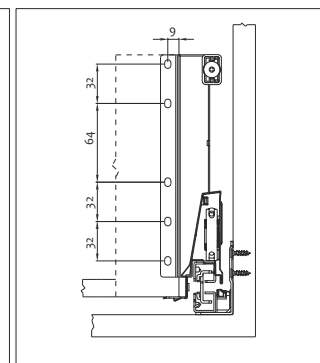
Dimensiuni de montaj  
Conectori frontali



Cote găuri front sertar

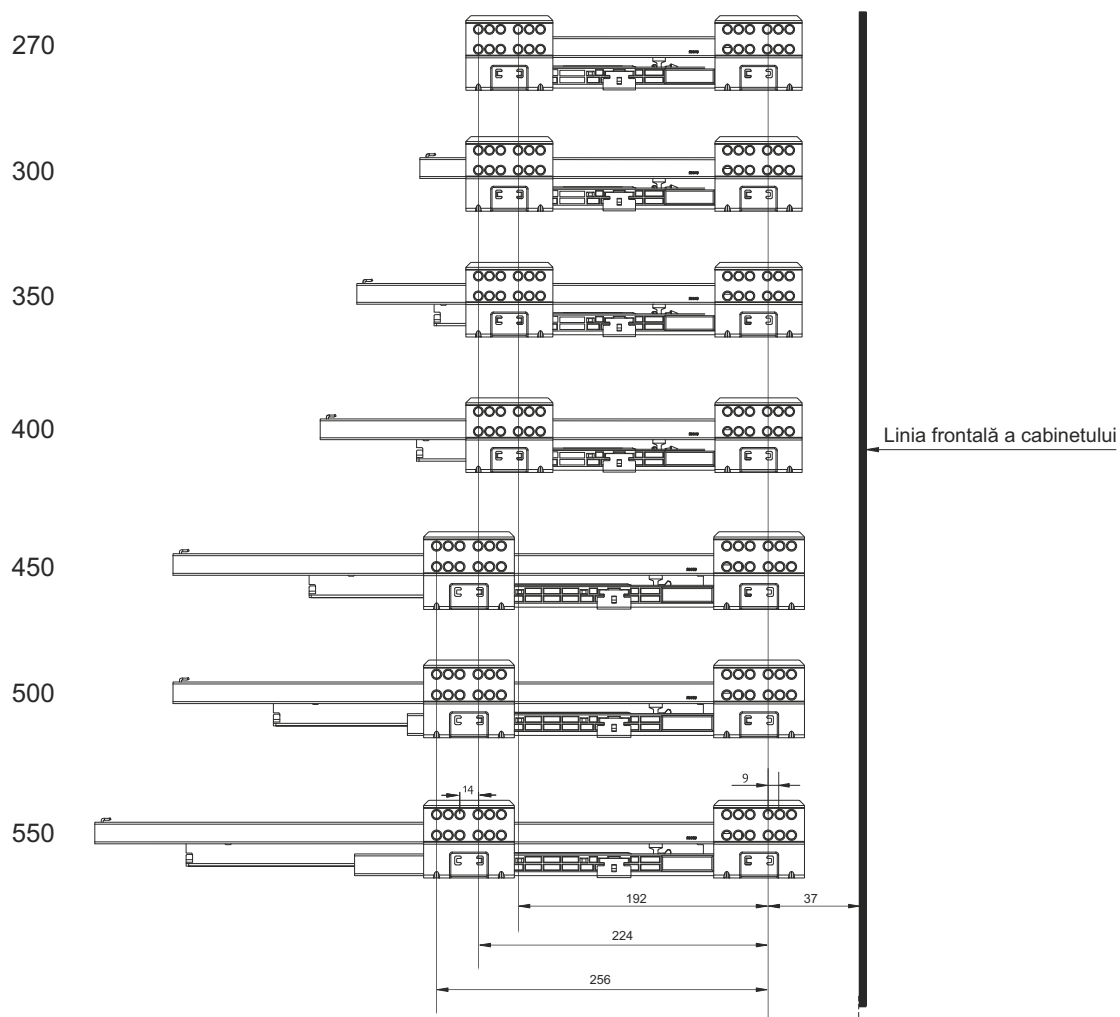


Dimensiuni de montaj panou  
spate sertar

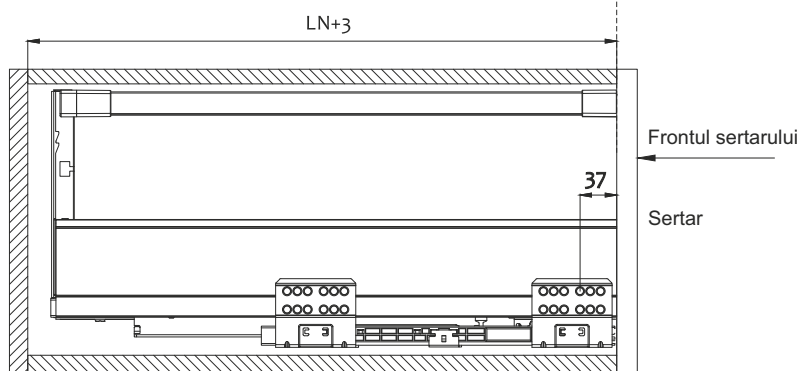


# TEKO - BALAMALE, SERTARE, GLISIERE ȘI ACCESORII

Șablon găuri, montaj glisieră ascunde



Dimensiune minimă recomandată, adâncime sertar

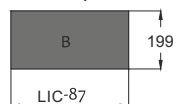


LN: Lungimea Nominală

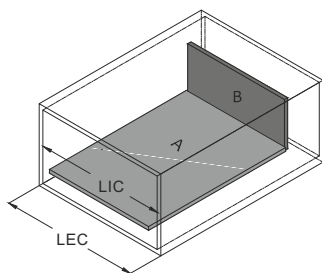
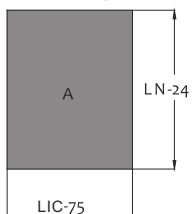
# TEKO - BALAMALE, SERTARE, GLISIERE ȘI ACCESORII

## Dimensiuni debitare panouri PAL (16mm)

Panou spate sertar

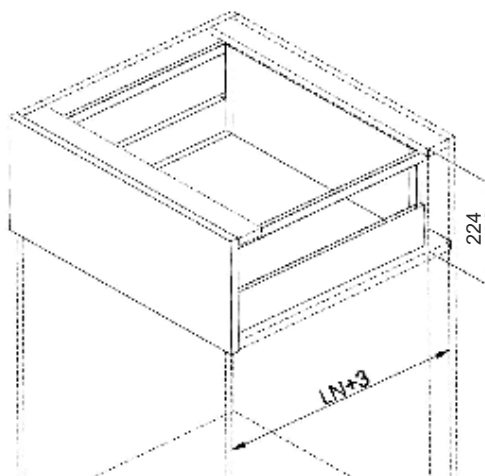


Panoul de jos al sertarului

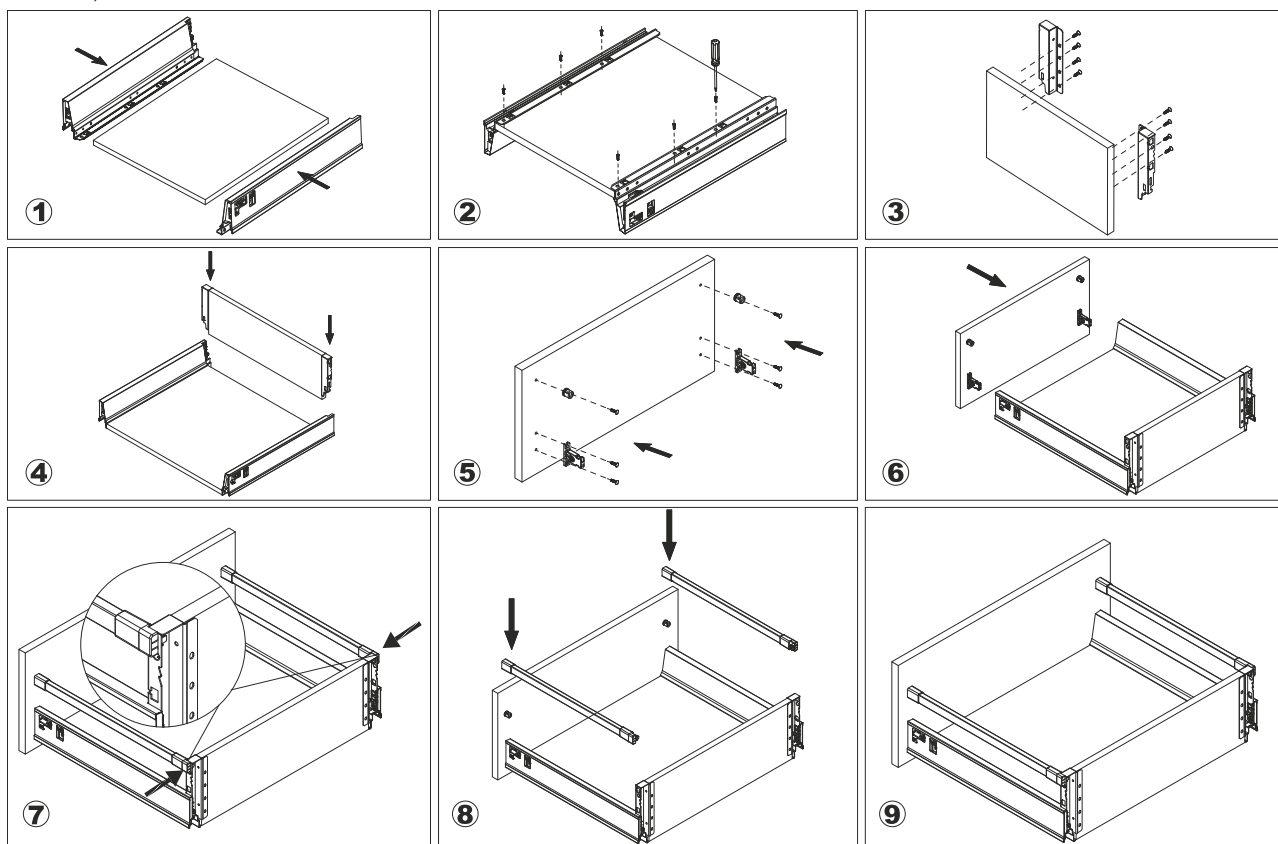


LEC: Lățime externă cabinet  
LIC: Lățime internă cabinet  
LN: Lungime nominală

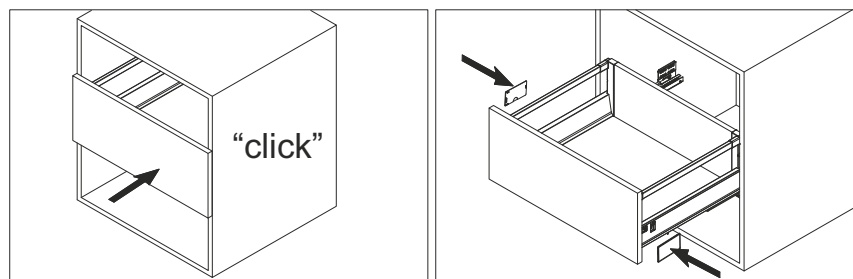
## Dimensiuni minime cabinet



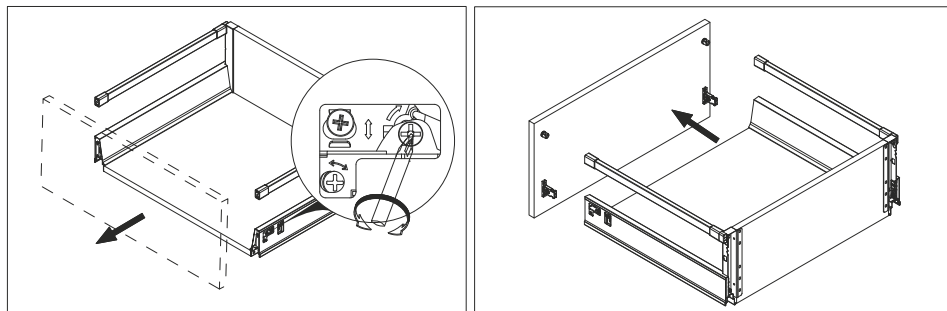
## Secvențe asamblare sertar,



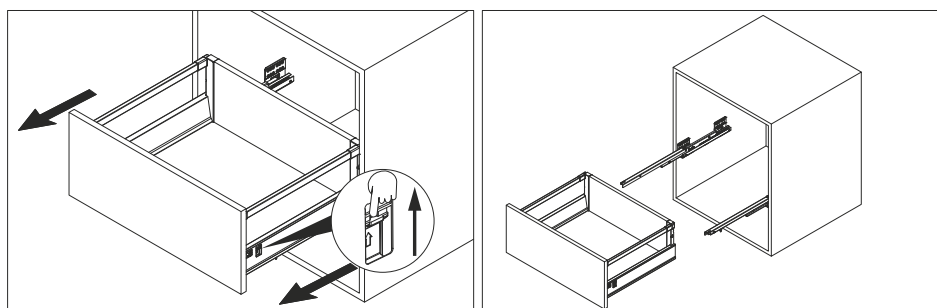
## Instalare sertar în cabinet



## Detașarea frontului de sertar



## Extragere sertar



La cerere se poate comanda al doilea set de înălțătoare rectangulare:



Finisaje: alb și antracit

