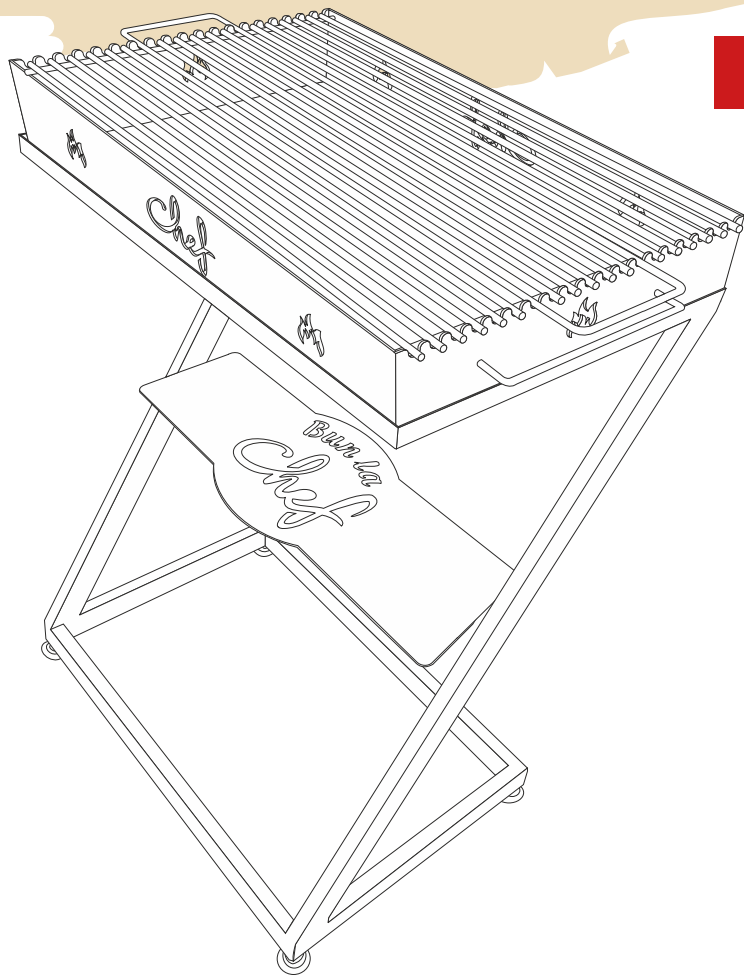


GRĂȚAR "Z"

pe cărbuni

RO



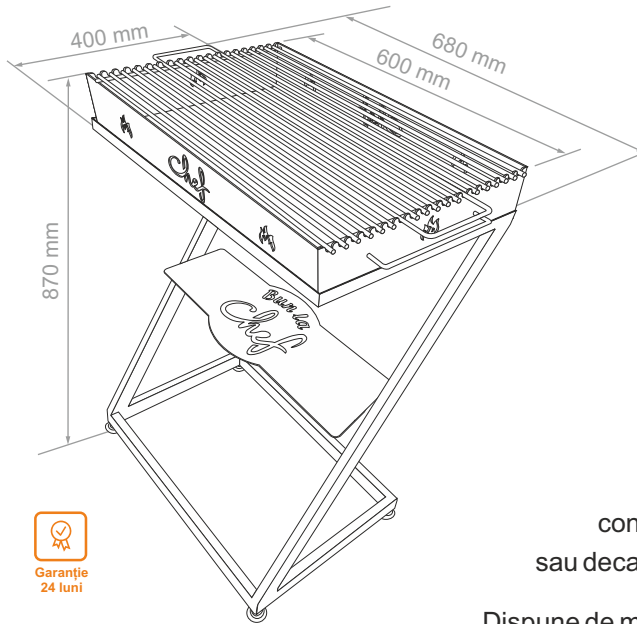
Instrucțiuni de asamblare



GRĂȚAR "Z"

Gratarul de CHEF model Z , fabricat în România de Divizia Metal a GRS Holding, este alegerea perfectă pentru acasă, când vrei să pregătești ceva bun pentru familie și prieteni.

Acest model se remarcă printr-un design deosebit, cu cadrul suport în forma literei Z, construit din cornier (20 x 20 mm), țevă rectangulară (40 x 20 mm) și tablă neagră cu decupaj computerizat "Bun la Chef" pe post de suport pentru depozitare. Ca accesorii incluse, dispune de 4 tălpi rotunde, filetante, care permit un reglaj mai bun al stabilității pe sol.



Garanție
24 luni



Suprafața pentru copt a grătarului metalic pe cărbuni Z este fabricată din inox sau din elemente de oțel de 6 mm, distanțate la 15 mm pentru a ține alimentele în siguranță deasupra jarului, permițând, totodată, circulația căldurii către acestea. Cutia principală este construită din tablă neagră sau decupată de 2 mm grosime.

Dispune de mânere pe corpul principal al cutiei și pe grilajul detașabil. Tirajul optim al cutiei este datorat decupajului computerizat al tablei cu personalizarea elementelor înregistrate ale brandului: flacăra și "Chef".

Modelul este disponibil în variantă cu vopsire electrostatică în culoarea neagră.





Condiții de utilizare

A se arde fără a găti înainte de prima utilizare.

Deși este rezistentă la căldură, vopseaua din interiorul cutiei se va topi și exfolia după ardere însă funcționalitatea și rezistența grătarului nu vor fi afectate.

Cât timp nu este în uz, se recomandă acoperirea grătarului cu o husă impermeabilă, mutarea lui într-o zonă ferită de intemperii pentru a evita rugina din interiorul cutiei metalice.

A nu se lăsa copiii în preajma grătarului. Fiind un ansamblu metalic și flacăra deschisă, există pericolul rănirii.

Alimentele trebuie dezghețate înainte de a fi puse la gătit pe grill.

Odată aprins focul în cutia grătarului, nu îl lăsați nesupravegheat.

A nu se utiliza în interior, în spații închise, lângă zone cu risc de incendiu, sub ramurile copacilor sau lângă substanțe inflamabile. Este indicat a se folosi într-o zonă ferită de vânt pentru a evita propagarea focului către alte zone.

Pe toată durata procesului de utilizare, grătarul este foarte încins. Mutarea lui se va face după ce vă asigurați că s-a răcit.

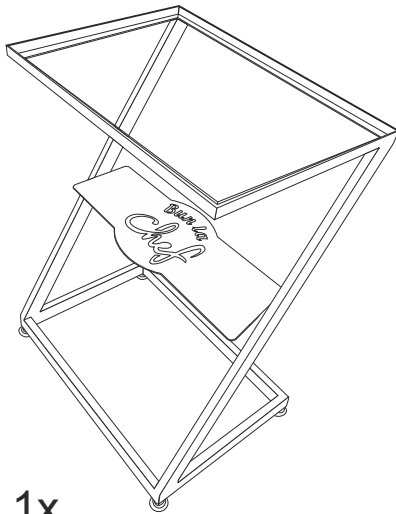
Nu folosiți grătarul dacă vă aflați sub influența alcoolului.

După folosire, stingeți focul cu nisip, pământ sau apă și lăsați grătarul să se răcească. Curățați apoi cutia de cărbuni și cenușă.





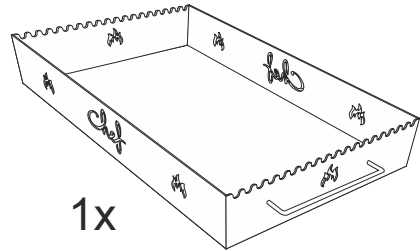
Pachetul conține



1x

Suport grătar

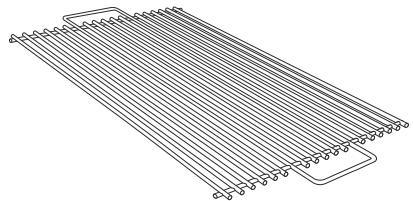
GRSZ01



1x

Cutie grătar

GRSZ02



1x

Grill grătar

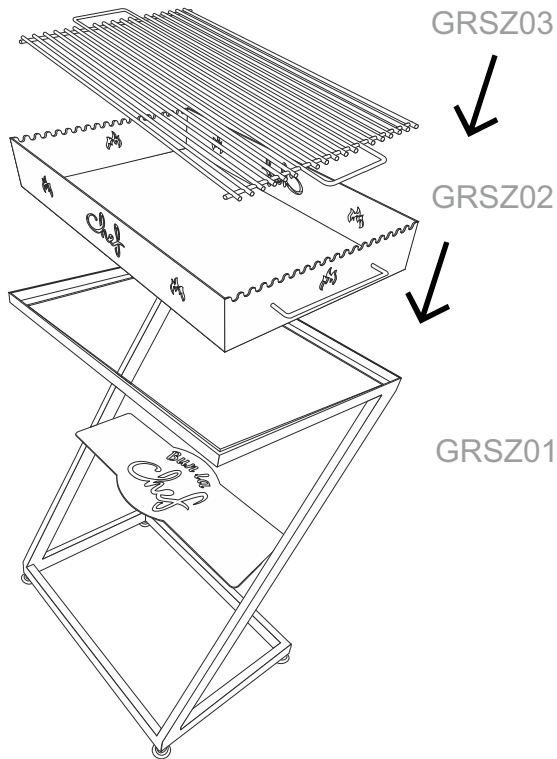
GRSZ03





Instrucțiuni de asamblare

Așezați cutia grătarului GRSZ02 pe partea superioară a suportului GRSZ01, apoi fixați grill-ul GRSZ03 în decupajele laturilor mici ale cutiei.

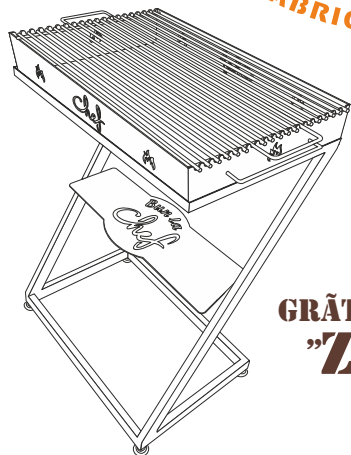




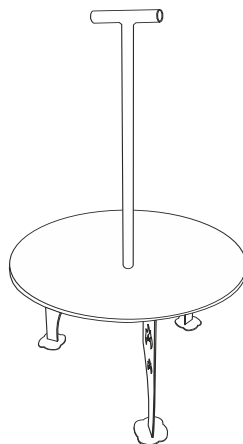
GRĂȚAR
"V"



GRĂȚAR
"Y"



GRĂȚAR
"Z"



DISC
pentru
gătit



*Din 2012,
proiectăm
și fabricăm
în România*

S.C. GĂȘTEANU RETAIL SERVICES S.R.L.

CIF RO 29574443
R.C. J03/102/2012
Banca ALPHA BANK - PITESTI (Plati Divizia Sticla, Granit)
IBAN RO54BUCU1091304247172RON
Banca ING BANK N.V. AMSTERDAM - PITESTI (Plati Divizia Metal)
IBAN RO52INGB0000999911913515
Adresa E 574 - Prelungirea Craiovei, Nr. 790 A, 117030 Albota, Argeș
E-mail office@grsholding.ro

www.grsholding.ro