

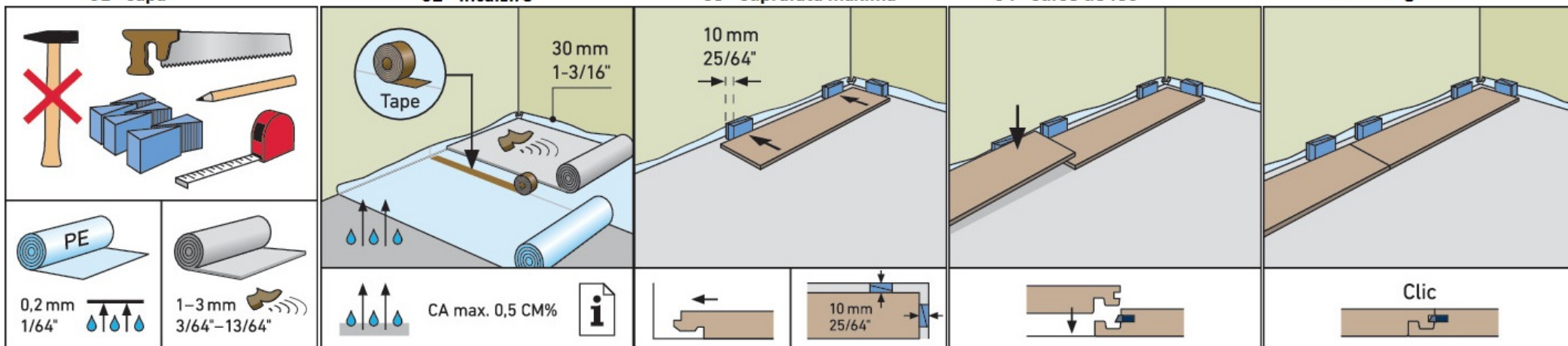
01 - sapa

02 - incalzire

03 - suprafata maxima

04 - surse de foc

05 - integritate



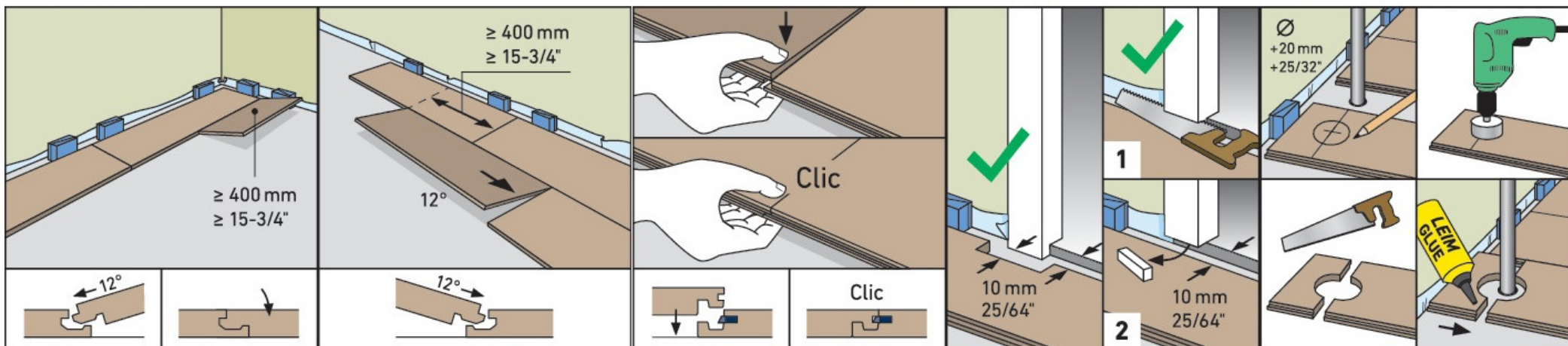
06 - necesar

07 - substrat

08 - Distantiere

09 - imbinare placi

10 - imbinare placi



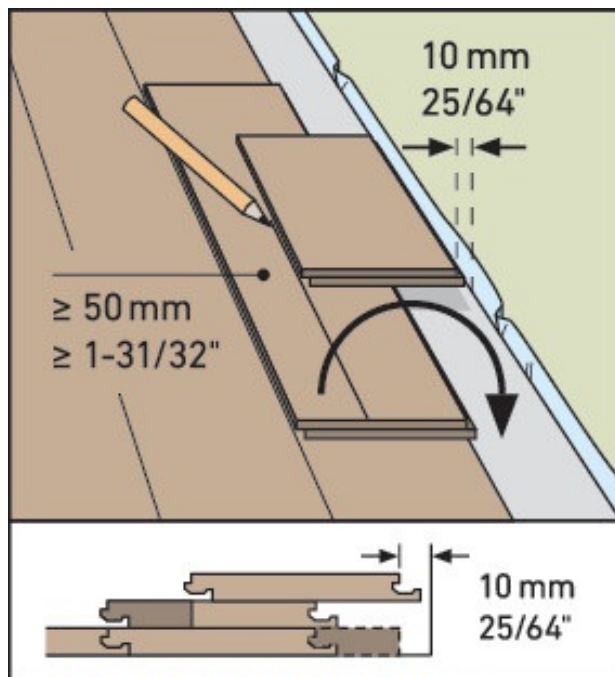
11 - imbinare placi

12 - imbinare placi - jumate

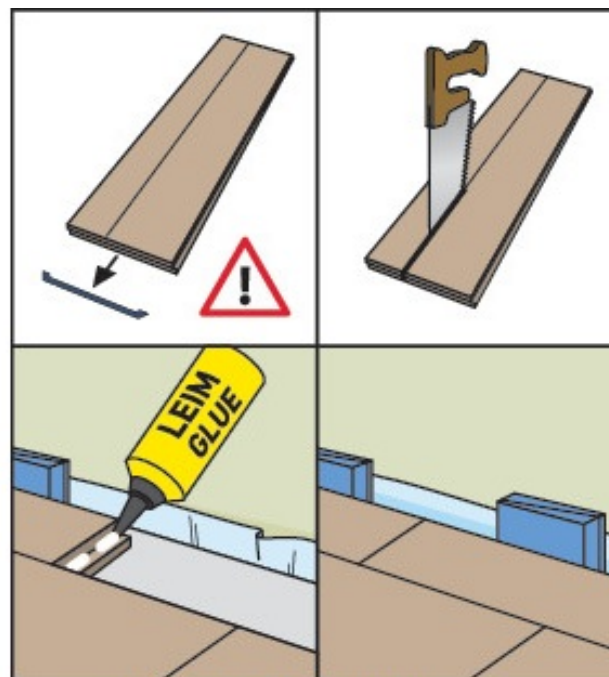
13 - clic

14 - usa

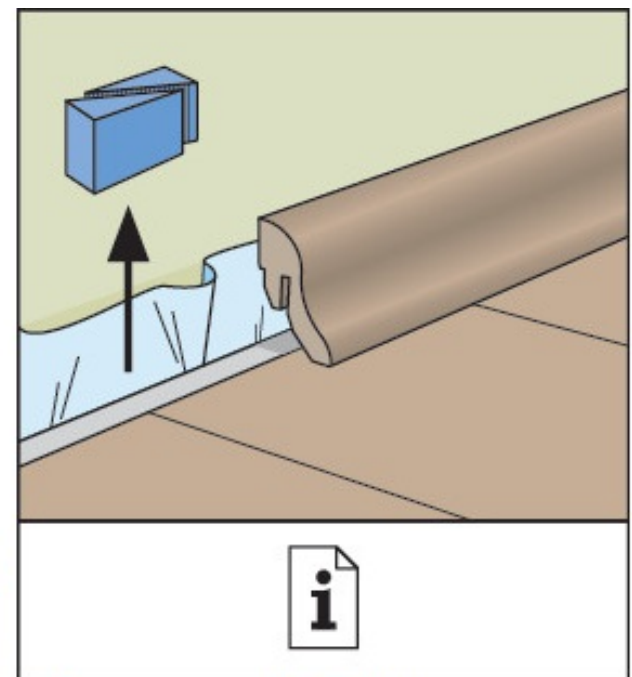
15 - obstacole



16 - montaj fractii de placa



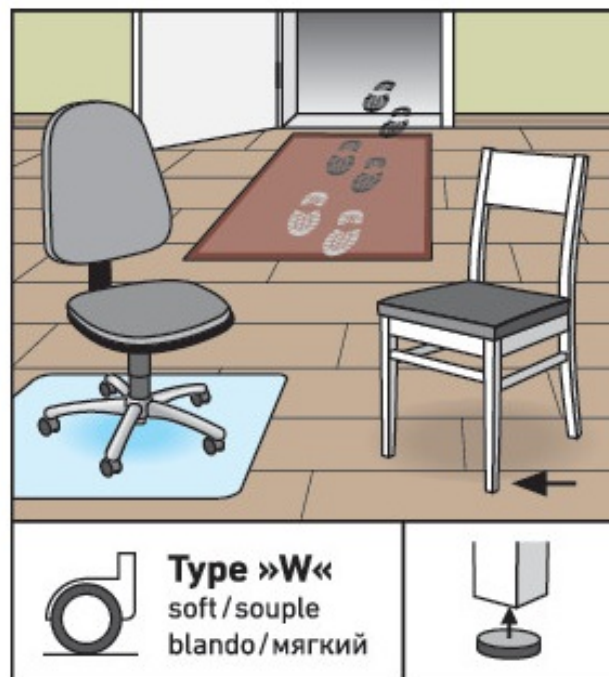
17 - montaj fractii



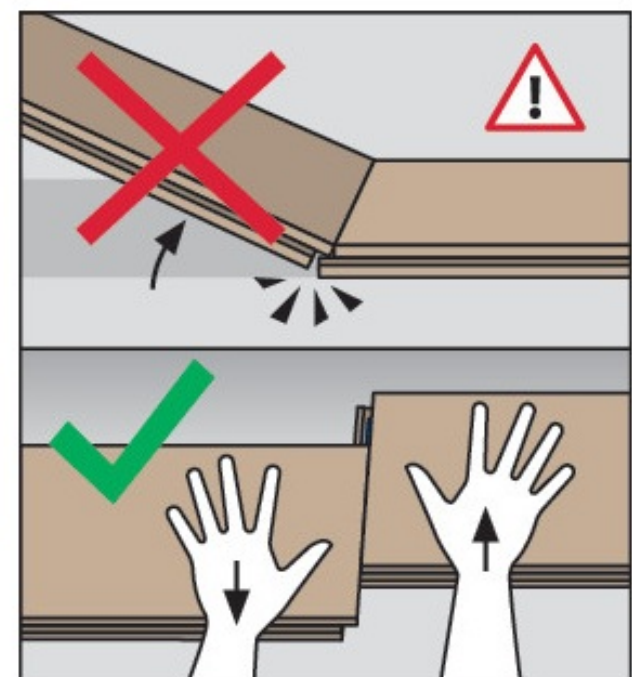
18 - recomandari plinte



19 - recomandari intretinere



20 - sfaturi utile



21 - demontat