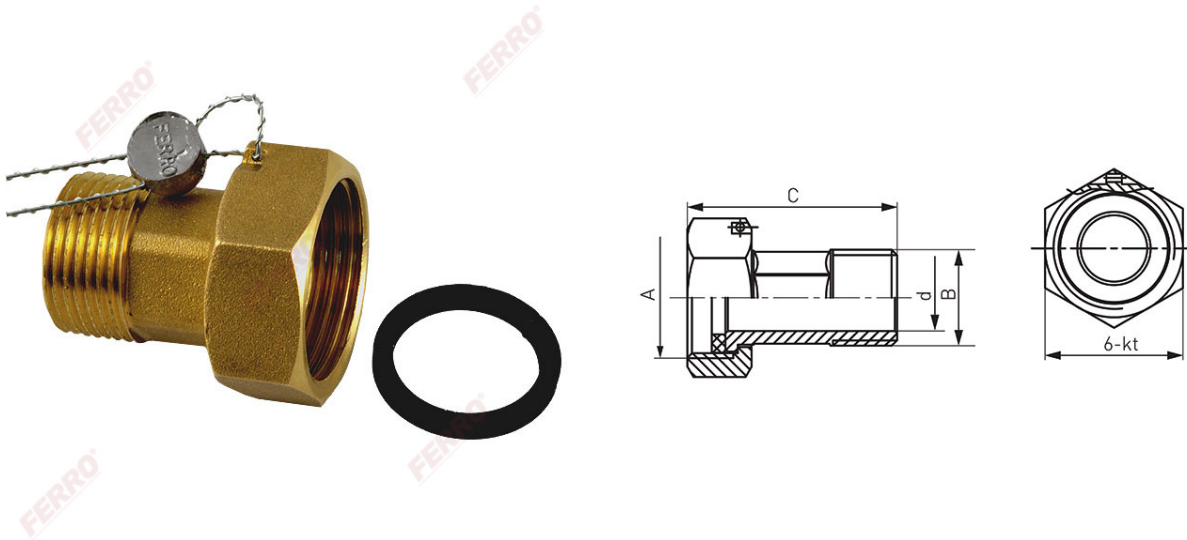


Kod: **SG**

Hollender semiîmbinare țevi alamă pentru apometru

<https://www.ferro.ro/produs-2943-SG.html>

- posibilitatea sigilării îmbinării
- 1 set conține 2 bucăți

Hollender semiîmbinare țevi alamă pentru apometru	Opis	A [cal]	B [cal]	d [mm]	C [mm]	6-kt [mm]	Ambalare individual
SG11	1/2"	G3/4	G1/2	14,5	36	30	2
SG12	3/4"	G1	G3/4	19,6	45	36	2
SG13	1"	G11/4	G1	26	67,5	46	2
SG14	5/4"	G11/2	G11/4	30	71	52	2
SG15	6/4"	G2	G11/2	36,6	82	65	2
SG16	2"	G21/2	G2	49	98	84	2