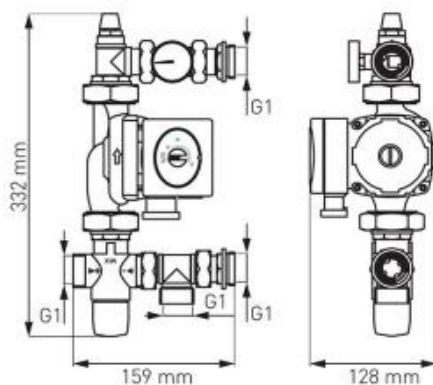


Cod: GM1F-60GPA

Grup de amestec GM1F cu pompă electronică 25-6-130 GPAll

<https://www.ferro.ro/produs-5716-GM1F60GPA.html>Ambalare cutie: **1, produs cu cod de bare****Ambalare box: -**

- cu pompă electronică 25-6-130 GPAll, $Q_{max} = 3,0 \text{ m}^3/\text{h}$
- Grupul de amestec servește la scăderea și menținerea temperaturii dorite a lichidului de încălzire în sistemul de încălzire în pardoseală.
- Parametri:
 - presiune statică (PN): max. 0,4 MPa (4 bar)
 - presiune de lucru dinamică: max. 0,3 MPa (3 bar)
 - Kv: 1,9 m³/h
 - interval de reglare: 20-40° C
 - precizie de reglare: +/- 3° C
- Grupul include:
 - vană de amestec termostatică cu 3 căi
 - aerisitor manual
 - termometru
- set de racorduri
- Avantaje:
 - compatibil cu toate distribuitorile cu distanța dintre axe de 210 mm
 - precis și ușor de reglat
 - reversibil

* Preturile de pe site reprezintă valori recomandate de referință ale produselor. Aceste preturi nu aduc atingere în niciun fel libertății comercianților de a-și stabili propria politică de preturi.