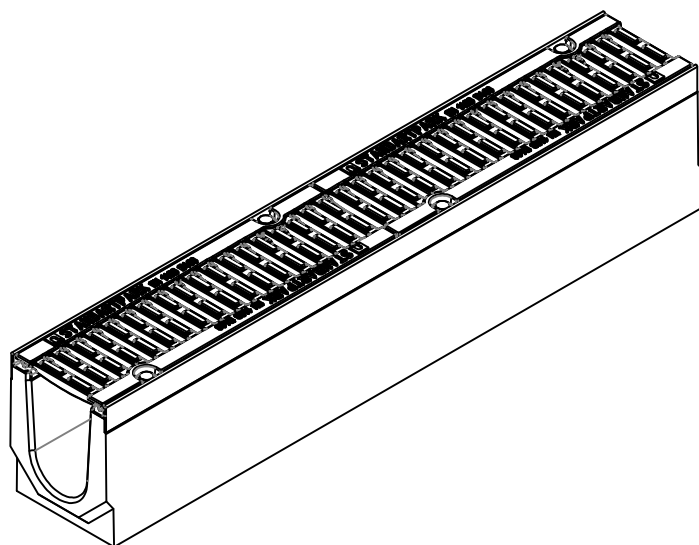
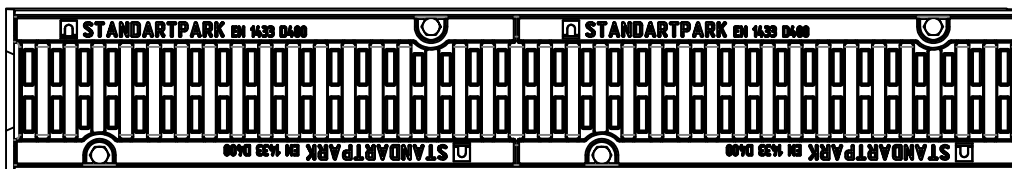
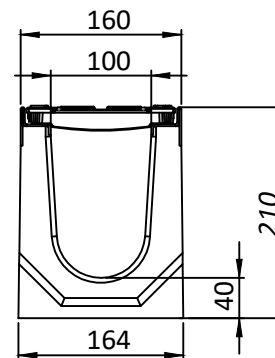
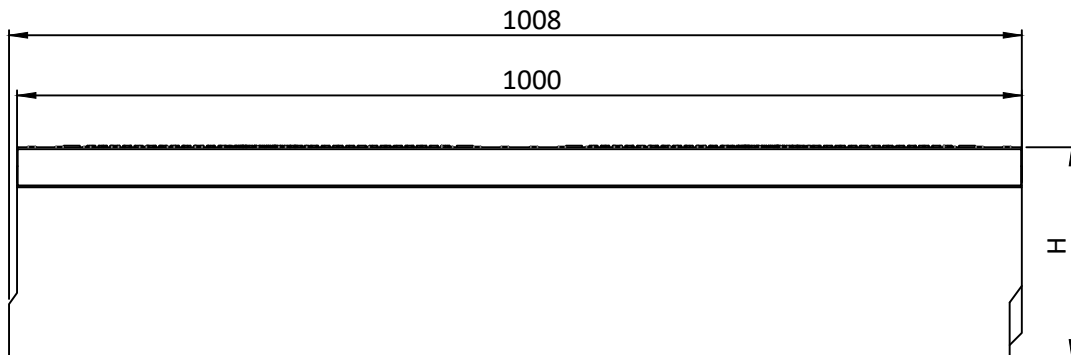


040071334/210



				Kit Rigola Fibrobeton DRIVE cu gratar Fonta			
Rev	Fisa	Doc. Nr.	Semn.	Data	Let.	Masa,kg	Scara
				25.07.18		50.88	1:5
Desenat	Kozhukh O.						
Verificat	Neagoe R.						
					Fisa	Fisa	1
Contact	tehnic@standartpark.ro			040071334/210 Clasa D		Fibrobeton, Otel zincat(OZ), Fonta	