
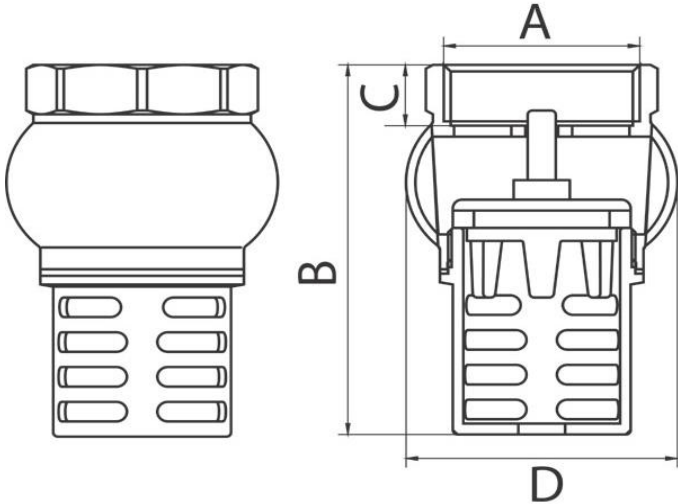


Model 	Cod		Culoare		Conținut pachet				
	ZS1K		alamă		sorb, clapetă				
	ZS2K		alamă		sorb, clapetă				
	ZS3K		alamă		sorb, clapetă				
	ZS4K		alamă		sorb, clapetă				
Tip constructiv	<ul style="list-style-type: none"> corp din alamă sanitară CW617N garnitură clapetă: NBR garnitură corp: fibră benzovet clapetă reținere din alamă sanitară CW617N filtru din alamă sanitară CW617N racorduri filetate: ISO228/1 								
Parametri tehnici și dimensiuni	Cod	DN	A [racord]	B [mm]	C [mm]	D [mm]	P_{nom} [bar]	Temp. minimă de lucru [°C]	Temp. maximă de lucru [°C]
	ZS1K	20	3/4"	67	11	41	10	0	100
	ZS2K	25	1"	74	13	46	10	0	100
	ZS3K	32	1 1/4"	85	14	58	10	0	100
	ZS4K	40	1 1/2"	91	15	66	10	0	100
									
Caracteristici	<ul style="list-style-type: none"> sorburile se pot monta numai în poziție verticală controlul calității conform normelor europene în vigoare toate sorburile sunt supuse testului de etanșeitate carcasa marcată conform normelor europene pasul des al filetelui de racord asigură o legătură sigură și etanșă 								
Domeniu de utilizare	Sorburile din seria "ZS" sunt destinate utilizării în rețele de distribuție apă caldă și apă rece.								
Avize și agremente	<ul style="list-style-type: none"> sorburile dețin agrement și aviz tehnic valabile pentru piața din România pentru aceste sorburi există Declarație de conformitate și performanță 								

• Toate datele incluse în aceste broșuri corespund informațiilor disponibile la momentul imprimării și servesc doar ca materiale informative. Ne rezervăm dreptul la modificări în sensul progreselor tehnice. Ilustrațiile sunt imagini simbolice și, de aceea, se pot abate din punct de vedere optic de la imaginea reală a produsului. Sunt posibile diferențe de culoare din cauza tipăririi. Ne rezervăm dreptul de a modifica specificațiile tehnice și de funcționare. Pentru mai multe informații, contactați departamentul nostru tehnic.