



Ledinaire cu montaj pe perete WL060V

WL060V LED17S/840 PSU MDU II WH

Alb neutru 840 - Power supply unit - Clasa de siguranță II - Movement detection unit - WH

Gama Ledinaire conține o selecție de corpuri de iluminat cu LED populare standard, fiecare dintre ele fiind dotate cu cele mai înalte niveluri de calitate Philips la un preț competitiv. Fiabilă, eficientă energetic și accesibilă – exact ceea ce aveți nevoie.

Catalog de date

| General Information | |
|--|---------------------------------|
| Unghi de distribuție sursă de lumină | 120 ° |
| Culoare sursă de lumină | Alb neutru 840 |
| Sursă de lumină înlocuibilă | Nu |
| Număr de unități de echipament | 1 unit |
| Balast/unitate de alimentare/transformatoare | PSU [Power supply unit] |
| Balast inclus | Da |
| Tip de sistem optic | 120 [Beam angle 120°] |
| Lățime flux luminos corp de iluminat | 120° |
| Comandă încorporată | MDU [Movement detection unit] |
| Interfață de comandă | - |
| Conectare | Conector push-in cu 3 pini |
| Cablu | - |
| Clasă de protecție IEC | Clasa de siguranță II |
| Test de incandescență | Temperatură 650 °C, durată 30 s |
| Marcaj de inflamabilitate | NO [-] |
| Marcaj CE | CE mark |
| Marcaj ENEC | - |

| Perioadă de garanție | 3 ani |
|--------------------------|---|
| Remarks | *-Per Lighting Europe guidance paper "Evaluating performance of LED based luminaires - January 2018": statistically there is no relevant difference in lumen maintenance between B50 and for example B10. Therefore the median useful life (B50) value also represents the B10 value. |
| Flux luminos constant | No |
| Număr de produse pe MCB | 50 |
| Operating and Electrical | |
| Tensiune de intrare | 220-240 V |
| Frecvență de intrare | De la 50 până la 60 Hz |
| Curentul de pornire | 3,28 A |
| Timp de pornire | 0,044 ms |

Ledinaire cu montaj pe perete WL060V

| | |
|-------------------------|------|
| Factor de putere (min.) | 0.85 |
|-------------------------|------|

Controls and Dimming

| | |
|------------------------------------|----|
| Cu reglarea intensității luminoase | Nu |
|------------------------------------|----|

Mechanical and Housing

| | |
|---|--|
| Material carcasă | Polipropilenă |
| Material reflector | Policarbonat |
| Material sistem optic | Polymethyl methacrylate |
| Capac optic/material lentilă | Polimetil metacrilat |
| Material fixare | - |
| Capac optic/finisaj lentilă | Opal |
| Lungime totală | 345 mm |
| Lățime totală | 345 mm |
| Înălțime totală | 97 mm |
| Diametru total | 345 mm |
| Culoarea | WH |
| Dimensiuni (înălțime x lățime x adâncime) | 97 x 345 x 345 mm (3.8 x 13.6 x 13.6 in) |

Approval and Application

| | |
|---|--|
| Cod protecție împotriva infiltrărilor | IP44 [Protejat împotriva contactului cu cablurile, protejat împotriva împrăscării] |
| Cod de protecție împotriva impactului mecanic | IK03 [0.3 J] |

Initial Performance (IEC Compliant)

| | |
|--|---------|
| Flux luminos inițial | 1700 lm |
| Toleranță flux luminos | +/-10% |
| Randament luminos LED inițial | 90 lm/W |
| Valoare inițială Temperatură de culoare corelată | 4000 K |

| | |
|---|----------------------|
| Valoare inițială Indice de redare a culorii | >80 |
| Cromatică inițială | (0.38, 0.38) SDCM ≤5 |
| Putere de intrare inițială | 19.5 W |
| Toleranță consum de curent | +/-10% |

Over Time Performance (IEC Compliant)

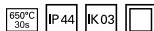
| | |
|--|--------|
| Rată de defectare a echipamentului de control la durată medie de viață utilă 50000 h | 2,24 % |
| Între inere la un flux luminos la durată medie de viață utilă * 50.000 h | L70 |

Application Conditions

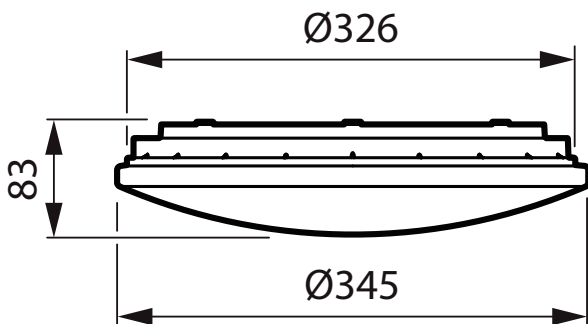
| | |
|------------------------------------|----------------|
| Interval temperatură ambientală | -20 to +40 °C |
| Performance ambient temperature Tq | 25 °C |
| Nivel diminuare maximă | Not applicable |
| Adecvat pentru comutare aleatorie | Nu se aplică |

Product Data

| | |
|---|---------------------------------|
| Cod complet produs | 871016333914699 |
| Nume comandă produs | WL060V LED17S/840 PSU MDU II WH |
| EAN/UPC - Produs | 8710163339146 |
| Cod de comandă | 33914699 |
| Numărător - Cantitate per pachet | 1 |
| Numărător - Pachete per cutie exterioră | 5 |
| Material nr. (12NC) | 911401802580 |
| Greutate netă (bucată) | 0,630 kg |



Cote



Ledinaire Wall-mounted WL060V/WL055V

Ledinaire cu montaj pe perete WL060V

