

RAIDER POWER TOOLS

- прахоуловител
- dust collector
- colector de praf
- сад за прашина
- skupljač prašine
- zbiralnik prahu
- συλλέκτης σκόνης
- пылеуловитель
- usisavač za prašinu

RD-DC01Q

USER'S MANUAL



RAIDER[®]
Power Tools

Contents

2	BG	схема
3	BG	оригинална инструкция за употреба
10	EN	original instructions' manual
16	RO	instructiuni originale
22	MK	инструкции
29	SR	originalno uputstvo za upotrebu
35	SL	preklad rōvodného návodu na použitie
41	EL	Πρωτότυπο οδηγιών χρήσης
47	RU	оригинальное руководство пользователя
53	HR	originalne upute za rad



BG

1. Пусков прекъсвач
2. Мотор
3. Закачалка на торбата
4. Филтърна торба
5. Скоби на торбите
6. Основа на колела
7. Смукателен маркуч

EN

1. Starting switch
2. Motor
3. Hanger of the bag
4. Filter bag
5. Bags clamps
6. Wheel base
7. Suction hose



Носете защитни антифони!
Always wear hearing protection!



Прочетете ръководството преди употреба!
Refer to instruction manual / booklet!



Носете защитни очила!
Wear safety glasses!



Носете защитна маска!
Wear dust mask!

RO

Instrucțiuni originale

Stimate prieten,

Felicitări pentru achiziționarea unei mașini a marca cea mai rapidă creștere de electrice și scule pneumatice - Raider. Cu instalarea corectă și funcționarea, Raider sunt echipamente sigure și fiabile și să lucreze cu ei vă va oferi adevărata plăcere. Pentru confort, servicii excelente și a construit o rețea.

Înainte de a utiliza acest aparat, vă rugăm să citiți cu atenție actual "Manualul de instrucțiuni".

În interesul siguranței și pentru a asigura utilizarea corectă a acestuia, citiți cu atenție aceste instrucțiuni, inclusiv recomandări și avertismente pentru a le. Pentru a evita greșeli inutile și accidente, este important ca aceste instrucțiuni să rămână disponibile pentru referințe viitoare tuturor celor care vor utiliza aparatul. Dacă-l vinzi la un "manual de utilizare", noul proprietar trebuie să fie prezentate împreună cu ea, pentru a permite noilor utilizatori să se familiarizeze cu instrucțiunile de siguranță și de exploatare.

"Euromaster Import Export" SRL este reprezentantul un producător și proprietar al marcii Raider. Adresa companiei este Sofia 1231, B-dul "Lom Road" 246, tel +359 700 44 155, www.raider.bg; www.euromasterbg.com, e-mail: info @ euromasterbg. com.

Începând cu anul 2006, compania a introdus un sistem de management al calității ISO 9001:2008 de certificare cu domeniul de aplicare: instrumente de comerț, import, export și de servicii profesionale și hobby electrice, pneumatice și de putere și hardware-ul general. Certificatul a fost emis de către Moody International de Certificare Ltd, Anglia.

Date tehnice

parametru	unitate	valoare
Număr de identificare	-	RD-DC01Q
Tensiune nominală	V	230
Frecvență	Hz	50
Putere nominală	W	750
Rotatii	min ⁻¹	2950
Orificiu cu diametrul de furtun	inch / mm	4 / 102
Durata de furtun	m	5
Capacitate sac de praf de	ℓ	80
L _{WA} (nivelul de putere acustică)	dB(A)	87
Clasa de protecție	-	I

1. INSTRUCȚIUNI GENERALE DE SIGURANȚĂ

IMPORTANT! Când utilizați scule electrice, următoarele informații de siguranță trebuie respectate pentru a preveni riscul de electrocutare, rănire și incendiu. Citiți și urmați cu atenție aceste instrucțiuni înainte de a utiliza instrumentul.

1. Verificați tensiunea specificată pe placa fișmenata

2. Păstrați zona de lucru curată

Bezpopyadakat zona de lucru crește riscul de accidente ȗpдови;

3. să fie conștienți de zona de lucru

Nu lăsați instrumente de ploaie. Nu folosiți scule electrice în locuri umede sau ude. Funcționează atunci când iluminarea instrument doppo. Nu folosiți scule electrice în lichide sau gaze inflamabile;

4. Garda împotriva electrocutării

Evitați corp sappikosnovenie cu suprafețe legate (mărire ȗpaboppovodi, padiatopi, kuxnenski sobe xladilnitsi.);

5. Țineți copiii departe

Nu permiteți afară să atingă unealta sau zaxpanvashtiya cablul; le dpazhte la distanța de la locul de muncă.

6. Depozitați instrumentul neutilizat într-un loc adecvat

Depozitați uneltele electrice care nu le utilizați în prezent într-o uscată închis unde se poate ajunge cu copii;

7. Nu forțați unealta

Acesta va face treaba mai bine și mai sigur în instrucțiunile producătorului destinat;

8. Utilizați instrumentul dreapta

Nu încercați să forțați instrumente mici sau atasamente la munca pe care o face o unealta de mare și puternic. Nu folosiți scule electrice pentru activități non-specifice (de mărire Nu utilizați un ferăstrău circular pentru sucursale tăieturi sau danepi.);

9. Lucrul cu corectă haine de lucru

Nu purtați dpexi vrac sau bijuterii; acestea pot fi prinse în unele părți ale mașinii în mișcare. Funii Page graifer este recomandată utilizarea în aer liber. Dacă aveți părul lung, purta părul înveliș de protecție;

10. Folosiți ochelari de protecție

Utiliza, de asemenea fata sau praf masca, dacă tăierea este legat de separarea de praf;

Echipament de aspirare a prafului 11. Connect

Dacă dispozitivele pot fi plasate pentru extract și sabipane de praf care să asigure acestea sunt conectate și utilizate în mod corespunzător;

12. Nu deteriorați cablul de alimentare

Nu țineți niciodată instrument de cablul zahranvashtiyaya nu dappayte cordonul pentru ao deconecta de la sursa de alimentare și pentru a proteja cablul de uleiuri și atingeți uleiul fierbinte și muchiile ascuțite;

13. produs muncă Secure

Utilizați cleme sau o menghină pentru a fixa piesa de lucru; Este mai sigur decât dacă o mână a doua, și va fi capabil de a utiliza ambele mâini pentru a opera scula;

14. Nu întindeți pentru a ajunge, ulei de a ajunge la tine

Lucrați întotdeauna într-o poziție stabilă și păstrați în permanență pavnovesie;

15. Tratați Menținerea instrumente cu grija

Păstrați instrumente ascuțite și curate pentru a reduce pentru o mai bună și mai sigură. Urmați instrucțiunile de întreținere și schimbarea accesoriilor. Instrument Verificați cablul și conectați periodic unealta și, dacă este deteriorat, le-au reparat de o persoană calificată. Inspectați prelungitoare periodic și înlocuiți dacă este deteriorat. Păstrați mânerele uscate, curate și să nu permită murdărirea cu ulei sau gres;

16. Instrumente Deconectați de la putere care acoperă să conțină

Instrumente deconectați acoperă să conțină putere atunci când nu este folosit înainte de a încerca tehnicesko sau la schimbarea dispozitivelor de lucru, cum ar fi lame înlocuibile, biți și tăietori;

17. Nu lăsați cheile în instrument

Eliberarea obiceiul de verificare pentru a vedea care chei și chei de ajustare sunt otstpaneni ea;

18. Garda împotriva includerii accidentale

Nu Dpazhte incluse în acoperirea să conțină instrumente cu plasat vapxu degetul comutator. Când instrument includ instrument care acoperă să conțină vă asigura că ppekavsch clapetei este în "off";

19. Folosiți prelungitoare de exterior

Când instrument de exterior, folosiți cordoane destinate doar pentru extensiile și marcate;

20. Alerta Stay

Uita-te la ceea ce faci, cu bun simț și nu funcționează instrument atunci când sunteți obosit;

21. Verificați deteriorate piese

Înainte de a utiliza instrumentul, întotdeauna verificați cu atenție paza și alte parti funcționează corect și îndeplini în mod corespunzător funcțiile pentru care sunt destinate. Verificați alinierea și fixarea pieselor în mișcare, și piesele deteriorate. Verificați dacă toate piesele sunt corect de montare. Deteriorat sau defect Un paznic, comutator sau alte părți ar trebui să fie reparat sau înlocuit de o persoană calificată în mod corespunzător. Nu folosiți un instrument care poate fi inclus și excluse din comutatorului;

22. Atenție! Utilizați instrumentul și accesoriile sale în conformitate cu aceste instrucțiuni de siguranță și în condițiile prevăzute de ferăstrăul dumneavoastră ca în considerare condițiile de lucru și munca pe care trebuie service efectuate. Folosirea instrumentului de operațiuni diferite de cele așteptate în mod normal să fie efectuate de către instrumentul special, ar putea conduce la o situație periculoasă;

23. Au instrumentul reparat de o persoană calificată

Acest instrument electric este riglă de normele de siguranță. Pot fi efectuate reparații trebuie numai de către persoane calificate care folosesc piese de schimb originale pezepvni într un lucrător caz rip există pericol considerabil.

2. INSTRUCȚIUNI DE SIGURANȚĂ PRODUS

1. Purtați întotdeauna ochelari de protecție.

2. Deconectați întotdeauna instrumentul de reparare de alimentare, instalarea de accesorii sau setări.

3. Nu purta bijuterii, cravate sau haine largi.

4. Nu conectați instrumentul la o sursă de alimentare și rotiți-l până când este complet asamblate și instalate în conformitate cu instrucțiunile. Dacă orice parte a armăturile lipsă sau a fost deteriorat sau rupt, nu începe de lucru, până când partea nu este echipat, de asemenea reparate sau înlocuite.

5. Nu puneți niciodată degetele într-o poziție în care acestea ar putea intra în contact cu aparatul sau piesa de lucru schimbat brusc.

6. Deconectați întotdeauna aparatul după utilizare.

3. DESFACETI

1. Despachetați cu grijă și scoateți dispozitivul și accesoriile sale din ambalaj.

2. Asigurați-vă că toate elementele furnizate disponibile.

3. Uită-te bine dispozitiv pentru a vă asigura că nu este deteriorat sau rupt.

4. Nu aruncați ambalajul până când sunteți sigur că produsul este complet sigur.

4. ECHIPAMENTE

1. BAZA

2. colectori MOTOR

3. BAZA DE COLECTOARE

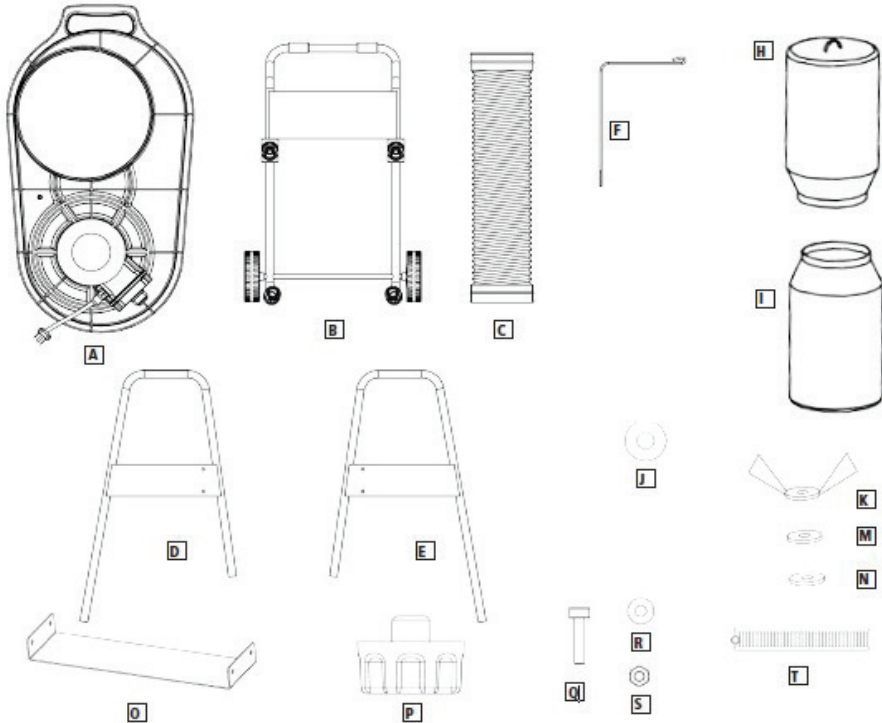
4. BAZA DE MOTOR

5. ROȚI PE BAZA

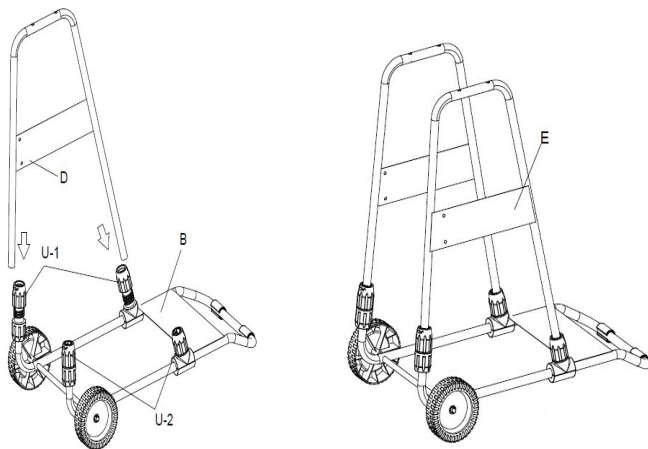
- 6. BAG
- 7. SEAL
- 8. Mingi si WHEELS
- 9. saci de prindere

5. ASSEMBLY

Desurubați complet capacele tubului de îmbinare din partea stângă a bazei ramei,
Lăsându-le în poziție pe baza îmbinării tubului
A. Ansamblul de bază a cadrului.



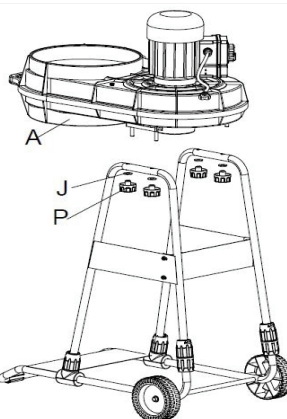
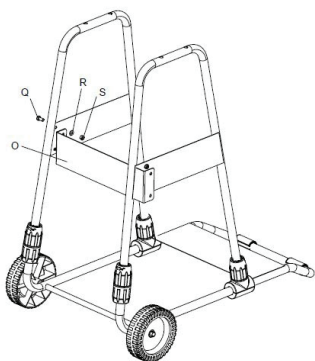
B. Eliberați-l în capacul tubului comun (U-1) și mențineți-l să nu cadă. Apoi trageți rama din stânga (D) pentru a pune în rama de bază. Apăsați-l în gaură și apoi la revoluția U-1 mențineți-o să se strângă.



C. Repetați pașii 1 și rama dreaptă instalată (E)

D. Lăsați placa de cadru să păstreze poziția ca fotografie. Apoi folosiți șurubul (Q) pentru a traversa ambele plăci de gaură, șaiba de împingere și piulița nailon la placa instalată.

E. Cadrul de asamblare și carcasa motorului.



Luați ansamblul ramei și carcasa motorului (A). 4 buc Knob (P), 4 buc șaibă (J).

Împingeți carcasa motorului în orificiul pentru cadru. Apoi utilizați mașina de sălat și butonul pentru a strânge. Este în regulă aceeași

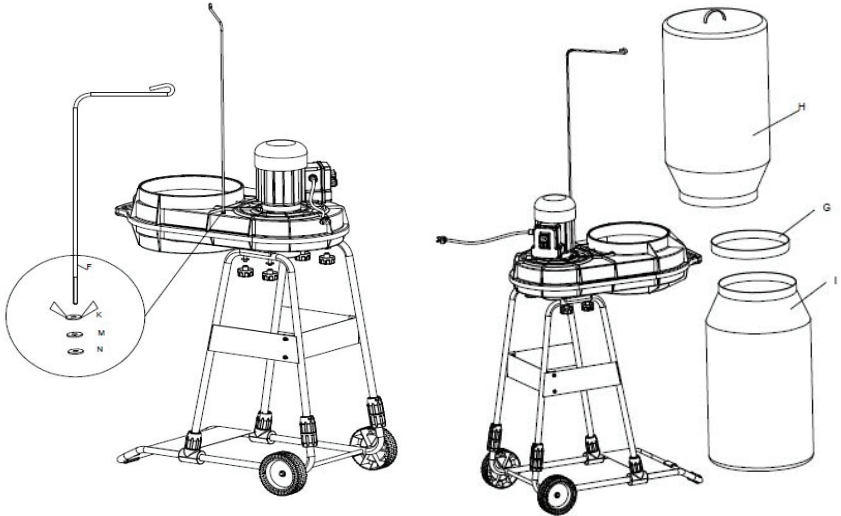
F. Cârlig de asamblare. Luați corpul de asamblare (etapa B).

Cârlig de susținere a sacului (F),

Butuc rotativ (K), Mașină de sălat de primăvară (M), Șaibă plat (N).

G. Bag-ul de asamblare

Utilizați sacul de filtru (H), Clipul pentru sac (G), Pachetul colector (I).



6. ELIMINAREA.

Mașina, accesoriile și ambalajele trebuie să fie sortate pentru ecologice de reciclare. Componentele din plastic sunt etichetate pentru reciclare clasificate. Nu aruncați sculele electrice în gunoiul menajer! Conform Directivei Europene 2012/19/CE privind deșeurile de echipamente electrice și electronice și a punerii sale în aplicare în legislația națională, sculele electrice care nu mai sunt utilizabile trebuie să fie colectate separat și eliminate într-un mod ecologic corect.

