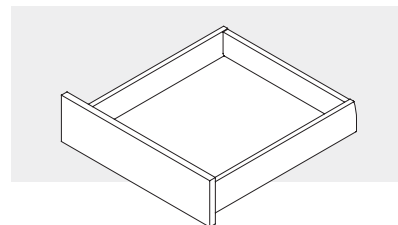


NOVA PRO DELUXE

Sertar H90



- Glisiera total sincronizata cu miscare continua
- Caracteristici de rulare excelente
- Stabilitate maxima
- Deformare minima a sertarului
- Reglaj pe inaltime si lateral integrate
- Frontul sertarului poate fi montat si demontat fara scule
- Prelucrarea fundului de sertar nu este necesara
- Latimea fundului si a panoului spate este aceeași
- Folosirea optima a spatiului de depozitare datorita suprafetelor interioare drepte si a lateralelor inguste

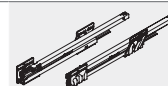


INFORMATII COMANDA

1 Nova Pro Deluxe laterale sertar H90, stanga/dreapta			
NL	Metalic	Alb pur	
270	F100065000	F100065027	
300	F100065003	F100065030	
350	F100065006	F100065033	
400	F100065009	F100065036	
450	F100065012	F100065039	
500	F100065015	F100065042	
550	F100065018	F100065045	
600	F100065021	F100065048	
650	F100065024	F100076500	



2 Nova Pro glisiera cu extractie totala Soft-close, stanga/dreapta			
NL	40 kg	70 kg	
270	F101063663	-	
300	F101063664	-	
350	F101063665	-	
400	F101063666	-	
450	F101063667	F101063711	
500	F101063668	F101063714	
550	F101063669	F101063717	
600	F101063670	F101063720	
650	-	F101063723	



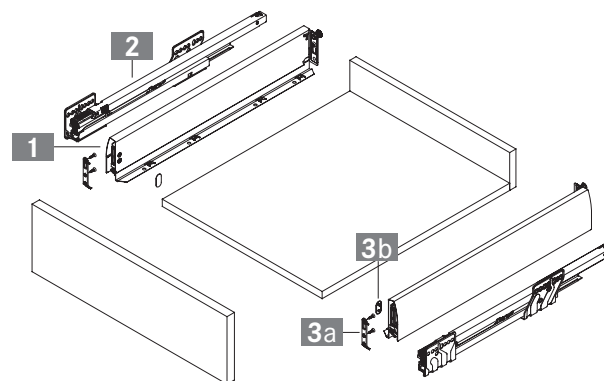
3 Set conectori pentru H90 constand in: articolele 3a, 3b			
	Metalic	Alb pur	
	F102061675	F102076547	



3a Set conectori front cu diblu pentru H90			
	Diblu presare 32 mm	Diblu presare 50 mm	Pentru insurubare
	F102021854	F102021153	F102021855
	Diblu expandare 32 mm	Diblu expandare 50 mm	
	F102117719	F102117720	



3b Capac mascare excentric			
	Metalic	Alb pur	
	F102027330	F102076546	



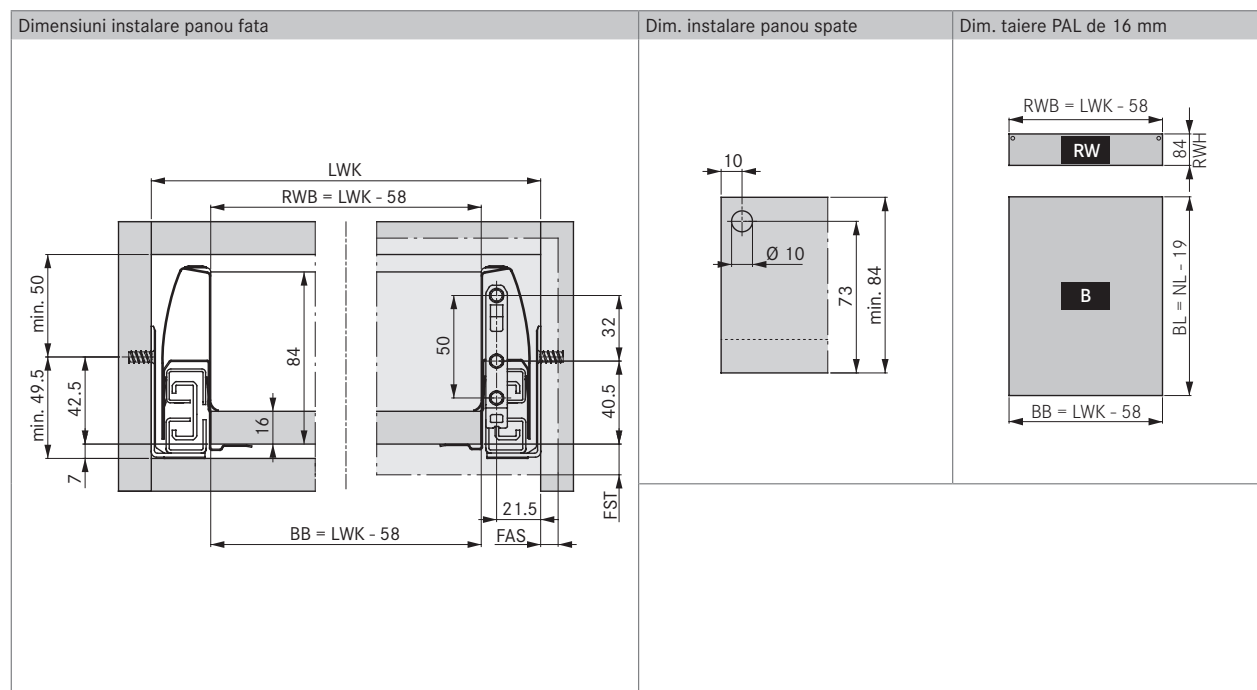
Nova Pro sisteme de organizare	111
Nova Pro Tipmatic Plus	56

Nova Pro Sensotronic	144
Nova Pro Sensomatic	149

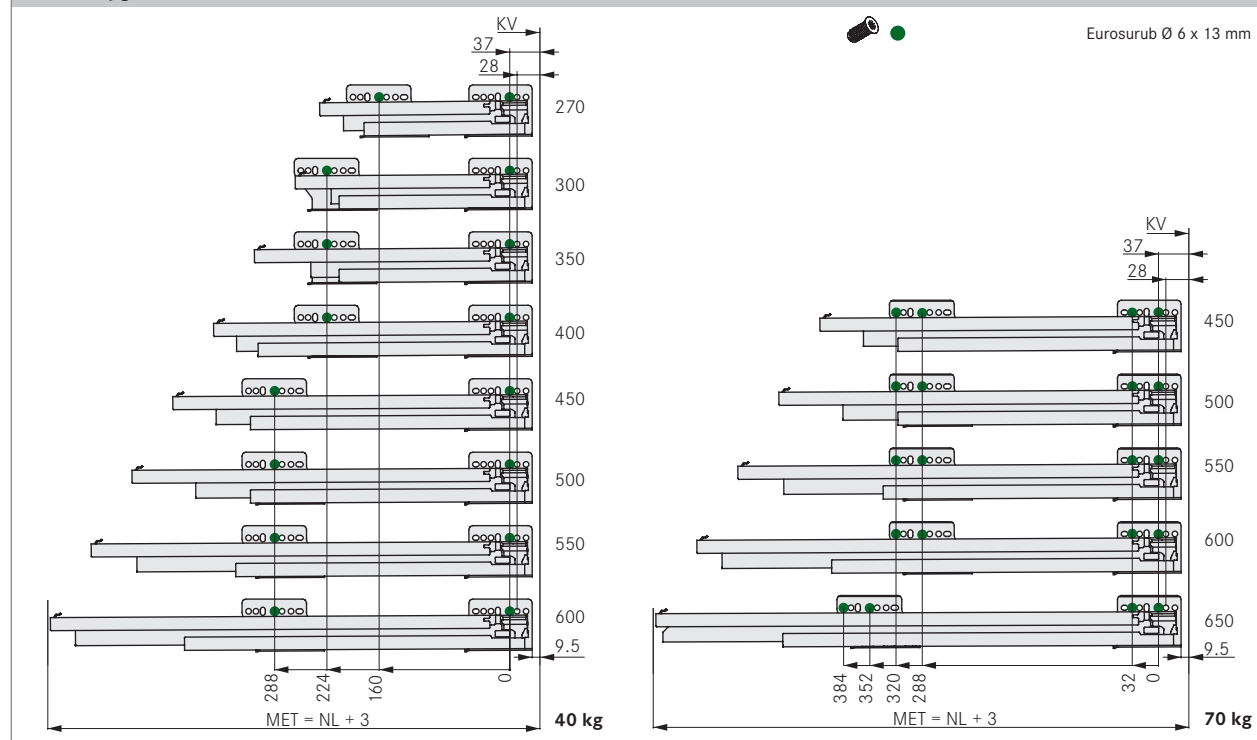
Informatii tehnice	58
Scule necesare montaj	134

INFORMATII PENTRU INSTALARE

Toate dimensiunile sunt in milimetri



Cote montaj glisiere cu extractie totala



LEGENDA

B	Fund sertar	FST	Suprapunere front	NL	Lungime nominala
BB	Latime fund sertar	KV	Margine dulap	RW	Panou spate
BL	Lungime fund sertar	LWK	Latime dulap la interior	RWB	Latime panou spate
FAS	Suprapunere front lateral	MET	Adâncime minima de instalare	RWH	Inaltime panou spate