





de gătit scade până la 50% , iar consumul de combustibil crește dublu. Lemnele crăpate subțire, aranjate în focar sub formă de rug, ard mai repede, pentru că afluxul de aer între bucățile de lemn este înlesnit, ajungând simultan la fiecare din acestea. O astfel de aranjare a bucăților de lemn este potrivită când avem nevoie de o ardere intensivă. Iar dacă doriți să obțineți un foc stabil și cu durată mai mare, puneți pe jar niște bucăți de lemn mai groase. Aranjațiile mai strâns ca să preveniți pătrunderea aerului între ele, tergi-versând procesul de ardere. Dacă șemineul / soba de bucătărie este dotată cu grătar, lungimea și lățimea materialului lemnos trebuie să fie mai mare decât lungimea și lățimea grătarului, în scop de a obține o acoperire mai completă a spațiului de copt. Pentru prote-jarea geamului șemineului / sobei de ruptură sau afumare, bucățile de lemn trebuie aranjate în așa fel ca suprafețele de tăietură ale acestora să nu fie întoarse către sticlă. În cazul șemineurilor și sobei de bucătărie nu este recomandabilă folosirea următoarelor feluri de combustibili:

lemne proaspăt tăiate sau rășinoase, ele având un ridicat procentaj de umiditate și capacitate termică scăzută. Acest lucru duce la o ardere incompletă și sporește conținutul de substanțe rez-iduale, condensate și gudron în gazele fumigene emanate, cea ce pricinuieste înfundarea rapidă a burlanelor și a coșurilor, precum și afumarea ferestrei din sticlă;

deșeuri menajere;  
hârtie și carton (cu excepția momentului inițial al aprinderii

);

carburanți și alte feluri de combustibili lichizi.

Șemineul sau soba de bucătărie nu trebuie folosite ca cuptor pentru ardere de deșeuri.

Dacă șemineul / soba de bucătărie sunt exploatate cu mate-riale combustibile nepermise, garanția acordată își pierde valabil-itatea.

4.2. Aprinderea inițială a focului în șemineurile / sobele de bucătărie cu marca EVOTOOLS

**ATENȚIE:** Înaintea aprinderii focului în aparat, scoateți toate accesoriile suplimentare din cenușar și din camera de ardere!

Suprafețele șemineurilor și ale sobelor sunt vopsite cu un lac rezistent la căldură, care își capătă proprietățile sale definitive în câteva ore după ce va fi supus la încălzire. Iată de ce vă sfătuim să nu puneți nimic pe suprafețele exterioare ale șemineurilor / sobelor de bucătărie ca să nu deteriorați lacul de acoperire. Mirosul care este emanat ca urmare a coacerii lacului, dispare după câteva ore. În scopul acestă este necesară o bună aerisire a încăperii.

4.3. Aprinderea focului în timpul de exploatare

4.3.1. Șemineul / soba cu marca EVOTOOLS ale dumneavoastră sunt construite și prevăzute ca să fie exploatate într-un regimperi-odic de ardere. Fiecare aprindere a focului în camera de ardere se face în următoarea succesiune:

\* Deschideți mecanismul de reglare a aerului inițial și se-cundar, dezvârtind ușor mânerul și deplasându-l puțin în stângă. Oxigenul necesar arderii pătrunde prin orificiile pentru aer inițial ale cenușarului, trecând apoi prin grătar în sus, ca să intre în ca-mera de ardere. Dozarea cantității de oxigen se face prin mecanismul de reglare a afluxului de aer prin orificiu. Când lemnele ard cu o flacără de culoare roșie, aceasta înseamnă că aerul inițial nu este deajuns. Dacă flacăra este strălucitoare și are culoare galbenă , aproape albă – atunci aerul inițial este de prisos. După intensifica-rea focului în camera de ardere a șemineului / sobei , puteți închide orificiile de aerisire cu aer secundar.

\* Distribuți pe grătarul camerei de ardere hârtie și crengi sau rămurele subțiri și uscate și le dați foc;

\* Când focul se aprinde bine , puneți pe grătar lemne uscate, așezându-le în paralel ;

Dacă se observă tragere puternică dinspre coș, este mai bine să lăsați închise orificiile regulatorului de aer secundar al cenușarului.

**ATENȚIE:**

Este absolut interzis ca la aprinderea focului în camera de ardere a șemineului / sobei, să folosiți lichide ușor inflamabile cum sunt motorina , benzina , spiritul etc.

În cazurile în care aprinderea focului este dificilă, trebuie să asigurați un aflux suplimentar de oxigen, necesar arderii, prin de-schiderea mecanismului de reglare a aerului primar al cenușarului pentru scurt timp

\* După arderea primei încărcături de lemne, deschideți cu atenție porțița camerei de ardere ca să nu pătrundă fum în încăpere și puneți înăuntru o nouă cantitate de lemne.

**ATENȚIE:**

În timpul de funcționare a șemineului / sobei de gătit, porțița camerei de ardere trebuie să fie permanent închisă!

Deschiderea și închiderea porțiței camerei de ardere a șemineului / sobei de bucătărie se face numai cu mână îmbrăcată în mânășă (o găsiți în accesoriiile din furnitura aparatului).

\* Dacă este necesar să țineți aprinse șemineul / soba de gătit pentru o perioadă lungă de timp, alimentați periodic camera de ardere cu material combustibil, având grijă să mențineți jarul la grătar în permanentă stare de incandescență .

\* Faceți periodic curățarea cenușarului îndepărtând cenușa conținută în tăvița de stocare , ca să nu fie obstacolată pătrunderea aerului necesar în camera de ardere.

**ATENȚIE:**

Înainte de a scoate cenușarul pentru curățare, așteptați-l să se răcească!

În cazul sobelor de bucătărie, la intensificarea arderii, tija de reglare a cuptorului se închide, ca să fie limitată astfel declanșarea puterii maxime a sobei. Sensurile de manipulare a tije de reglare sunt ilustrate la fig.1:

Z - închis  
O – deschis



fig. 1

A acțiunea clapei în cazul șemineurilor este ilustrată la fig.2:

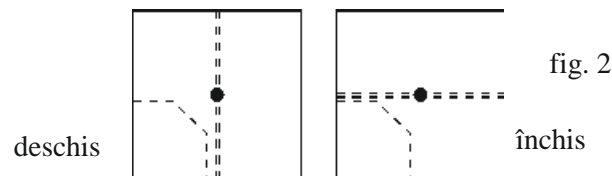


fig. 2

\* Temperatura în interiorul cuptorului depinde de inten-sitatea procesului de ardere, tragerea din coș și de cantitatea ma-terialului lemnos încărcat. Prin reglarea afluxului de aer primar se determină intensitatea arderii, astfel putându-se controla și regla mai bine temperatura cuptorului.

Dacă doriți să încălziți repede cuptorul când soba este rece, vă recomandăm să aprindeți un foc puternic și în același timp scoateți tăvița cenușarului și trageți tija cuptorului. Când temperatura în interiorul cuptorului ajunge valorile dorite, puteți reduce intensi-tatea focului prin închiderea cenușarului și întoarcerea tije de re-glare a cuptorului. Astfel temperatura în interiorul cuptorului se va menține constantă într-un timp destul de lung.

4.4. Exploatarea șemineului / sobei de bucătărie în condiții climatice nefavorabile

La începutul sezonului de încălzire ( când temperaturile în afară sunt încă înalte), se pot produce perturbări în tirajul coșului , care vor împiedica evacuarea completă a gazelor arse calde. În acest caz șemineul / soba de bucătărie trebuie încărcate cu o canti-tate limitată de material combustibil (lemne uscate), mecanismele de reglare a aerului primar să fie lăsate semideschise, toate acestea permițând ca materialul combustibil încărcat să ardă mai repede (cu flacără) , să încălzească astfel mai repede interiorul coșului și să stabilizeze tirajul acestuia.

**5. INSTRUCȚIUNI DE SIGURANȚĂ**

Folosirea și exploatarea în siguranță a șemineului / so- bei de bucătărie este garantată dacă vor fi respectate următoarele cerințe:

respectarea instrucțiunilor de utilizare ale firmei producătoare;

respectarea instrucțiunilor privind măsurile antifoc;

În timpul montajului și exploatării aparatelor este necesar să fie respectate și următoarele condiții suplimentare:

**ATENȚIE:**

Nu lăsați niciodată aparatele fără supraveghere în timpul eexploatării acestora!

Nu atingeți suprafețele incandescente ale aparatelor!

**ATENȚIE:**

În cazul în care, într-un timp îndelungat, aparatele sunt su-puse la supraîncărcări, dezvoltând puteri peste limitele admise din cauza folosirii unor materiale combustibile necorespunzătoare sau nerecomandate de producător, firma producătoare nu dă garanție pentru siguranța și exploatarea normală a aparatelor.

Montați aparatele întotdeauna pe o suprafață din material antiincendiar!

- la aprinderea aparatelor nu folosiți lichizi inflamabile; porțița camerei de ardere trebuie întotdeauna să fie bine închisă, chiar și atunci când aparatele nu sunt în funcțiune;

- aparatele și burlanere pentru evacuarea gazelor arse trebuie să fie montate la o distanță cel puțin 800 mm de obiecte și construcții inflamabile, conform dispozițiilor art.489 din Ordonanța Nr.2 privind Normele antiincendiare în domeniul tehnicii și al construcțiilor;

- nu este admisibilă intrarea verticală a burlanelor în coș trecând prin construcții de pardoseli, conform dispozițiilor art.490 din Ordonanța Nr.2 privind Normele antiincendiare în domeniul tehnicii și al construcțiilor;

- este interzisă punerea de materiale sau obiecte in-flamabile pe suprafața aparatelor și în vecinătatea imediată a acestora;

nu sunt permise intervenții pentru modificări constructive la aparate, întreprinse din partea beneficiarului;

-dacă apare pericol de incendiu, încetați imediat ali-mentarea aparatelor cu material combustibil. Faceți tot posi-bilul ca să localizați sursa pericolului și luați măsuri preven-tive. Chemați în ajutor pe organele specializate;

- nu folosiți spațiul gol de sub cuptor ca să depozitați niște lemne sau alte materiale. Acesta are un rol decorativ.

**6. ÎNTREȚINERE ȘI CURĂȚARE**

Curățarea aparatelor are loc după arderea completă a materialului combustibil în camera de ardere și stingerea jarului. Dacă acest lucru va fi constat, deschideți porțița camerei de ardere și îndepărtați materialele reziduale de pe grătar. Conținutul din material ars acumulat în cenușar aruncați într-un loc în condiții de siguranță.

**ATENȚIE:**

Nu forțați stingerea aparatelor vărsând apă asupra suprafețelor lor incandescente. Acest lucru duce la coroziune rapidă a pieselor din metal.

Înlăturați impuritățile de pe pereții aparatelor folosind o cârpă moale.

Verificați periodic conductele de evacuare a fu-mului și coșul în care ele intră și dacă este nevoie curățați funinginile acumulate ca să preveniți înfundarea spațiilor de evacuare.

Înainte sezonului de încălzire:

- verificați integritatea învelișului ceramic al apa-ratelor și dacă constatați rupturi sau crăpături, înlocuiți el-ementul defectat cu un nou original;

- verificați starea grătarului în camera de foc;

Curățarea și întreținerea corectă a aparatelor garantează con-servarea înfățișării exterioare și a caracteristicilor de explo-atare a acestora.

**7. INSTRUCȚIUNI DE EXPLOATARE A SO-BELOR DE TIP ȘEMINEU CU CĂMAȘĂ DE APĂ**

Șemineul cu cămașă de apă lucrează pe principiul ca-zanului pentru încălzire cu apă. Avantajele acestui tip sisteme de încălzire constă în faptul că căldura degajată în timpul procesului de ardere este folosită în mod cel mai rațional. După aceasta metodă căldura ieșită din camera de ardere este îndreptată prin conducte până la locuri îndepărtate și încăperi, unde nu există condiții pentru realizarea obișnuitului schimb de căldură , ca să fie asigurată o încălzire uniformă și confortabilă a acestora

Reguli generale și recomandări:

Instalația trebuie să aibă legătură cu spațiul atmosferic printr-un rezervor deschis de compensare, așa încât presiunea în punctul cel mai în jos al instalației să nu depășească 150 kPa (1,5at);

Temperatura maximă admisibilă în cadrul instalației nu trebuie să depășească 85 de grade;

Trebuie asigurată posibilitate de dezaerisire a fiecăruia dintre tronsoanele și elementele instalației în orice moment al timpului de exploatare a acesteia;

Toate elementele instalației trebuie asigurate împotriva înghețării, mai ales în cazurile în care rezervorul de com-pensare sau alte părți ale acesteia sunt amplasate în încăperi neîncălzite;

În cazul instalațiilor cu circulație forțată, pompa de re-fulare respectivă trebuie asigurată cu o sursă de alimentare de rezervă – o baterie cu transformator 12V/220V/50Hz care lucrează într-un regim autonom;

Prima curățare în condiții de service a filtrului pompei de refulare trebuie efectuată imediat după testarea instalației;

Dacă se folosește o instalație veche , aceasta trebuie purjată în repetate rânduri ca să fie eliminate toate impuritățile acumulate , care în caz contrar ar putea să se depună în inte-

riorul cămășii de apă;

A nu se folosi drept combustibil cărbune cu un conținut sporit de sulf ;

A nu se folosi drept combustibil cărbune umed;

A nu se folosi drept combustibil lemne proaspăt tăiate și umede sau biomasă. Lemnele trebuie să fie furnizate de la depozite unde au fost păstrate la locuri uscate și aerisite cel puțin doi ani de zile;

A nu se scurge apa din circuitul instalației în timpul sezonu-lui neîncălzit.

Nu se recomandă tratarea chimică a apei circulante.

Schema 1 – este desenată o instalație pentru încălzire cu apă pe principiul gravitațional amplasată în două etaje și cu distribu-rea circulației apei calde pe plafon și pe podea.

Schema 2 – un sistem de încălzire care se bazează pe prin-cipiul combinării mai multor surse de energie: o sobă cu combus-tibil solid , boiler electric cu serprtină de apă și un panou solar. Ca acest sistem să aibă eficacitate economică și ca să furnizeze permanent apă caldă și ieftină, este necesar ca instalarea acestuia să fie efectuată de un personal calificat și bine instruit, care să introducă în circuit niște sisteme de gestiune automată a fluxurilor termice dinspre și către panoul solar și boilerul.

Schema 3 – instalație de încălzire pe un etaj cu circulație forțată. Avantajele acestei scheme constă în faptul că toate con-ductele de apă pot fi instalate ascuse.

Rezervorul de compensare este elementul comun și obliga-toriu în cadrul celor trei scheme. Acesta trebuie să comunice cu at-mosfera, cea ce înseamnă că trebuie instalat în punctul cel mai în-alt al sistemului. Volumul rezervorului va fi determinat ca 0,1 parte din volumul întregii instalații. Denivelarea între camera de ardere și rezervorul de compensare la sistemele gravitaționale trebuie să fie între 2 și 8 metri. Umplerea și scurgerea apei din sistem se face cu furtun prin robinetul de scurgere, montat în partea cea mai joasă accesibilă a instalației.

În timpul primelor 3-4 aprinderi ale instalației este posibil ca pe suprafețele cămășii de apă să se depună un strat de gaze condensate, care în dependență de umiditatea combustibilului și temperatura apei în cămașă, poate să ajungă cantitate de 0,3 litri la fiecare aprindere. Stratul acestă de substanțe condensate depuse face ca diferența de temperaturi pe perețele cămășii să nu fie așa de pronunțată și ca atare reduce pe mai departe cantitatea substanțelor condensate depuse.

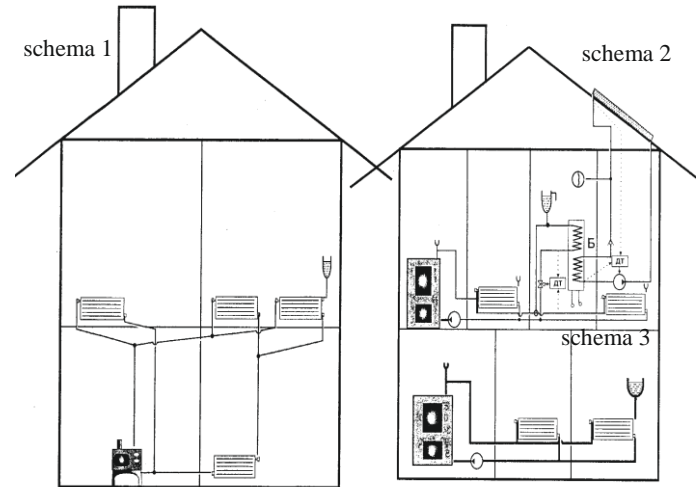
Este interzisă folosirea rezervoarelor de compensare cu membrană, precum și orice alte armaturi, care pot contribui la creșterea presiunii în circuit peste cea atmosferică, indiferent de schema circulației.

Societatea noastră vă oferă la dispoziție serviciile sale în cadrul perioadei de garanție și după aceasta , inclusiv schmbarea cămășilor de apă.

Garanția nu este valabilă în cazul șemineurilor cu cămăși de apă umflate, un lucru cauzat de exploatarea instalației la presiuni înalte peste limitele admisibile , mai ales în cazurile când racor-durile între armaturile instalației nu sunt făcute corect.

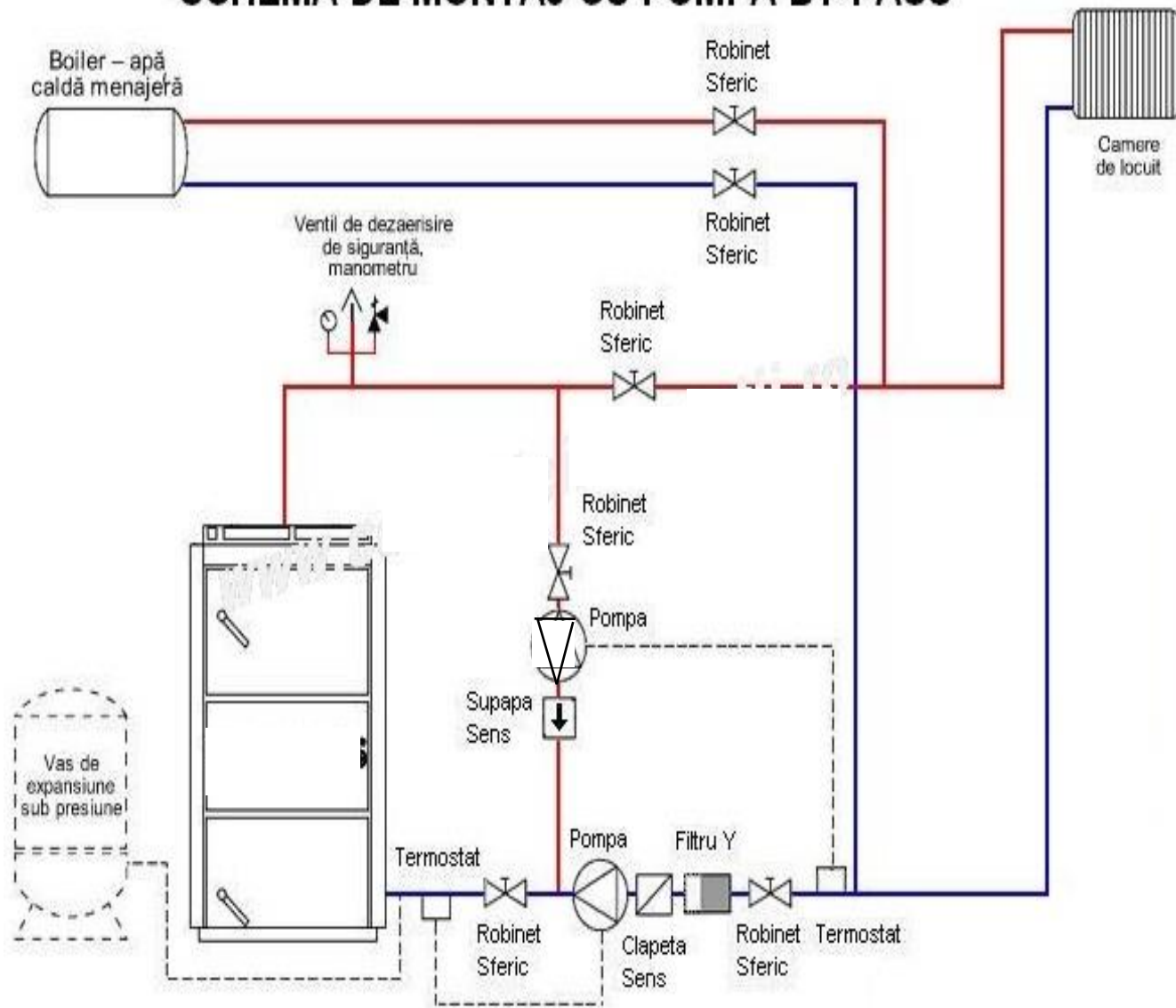
Cămășile de apă au trecut prin testări sub presiune de 150 kPa (1,5 at).

Este recomandabil ca montajul instalației să se execute de specialiști calificați.

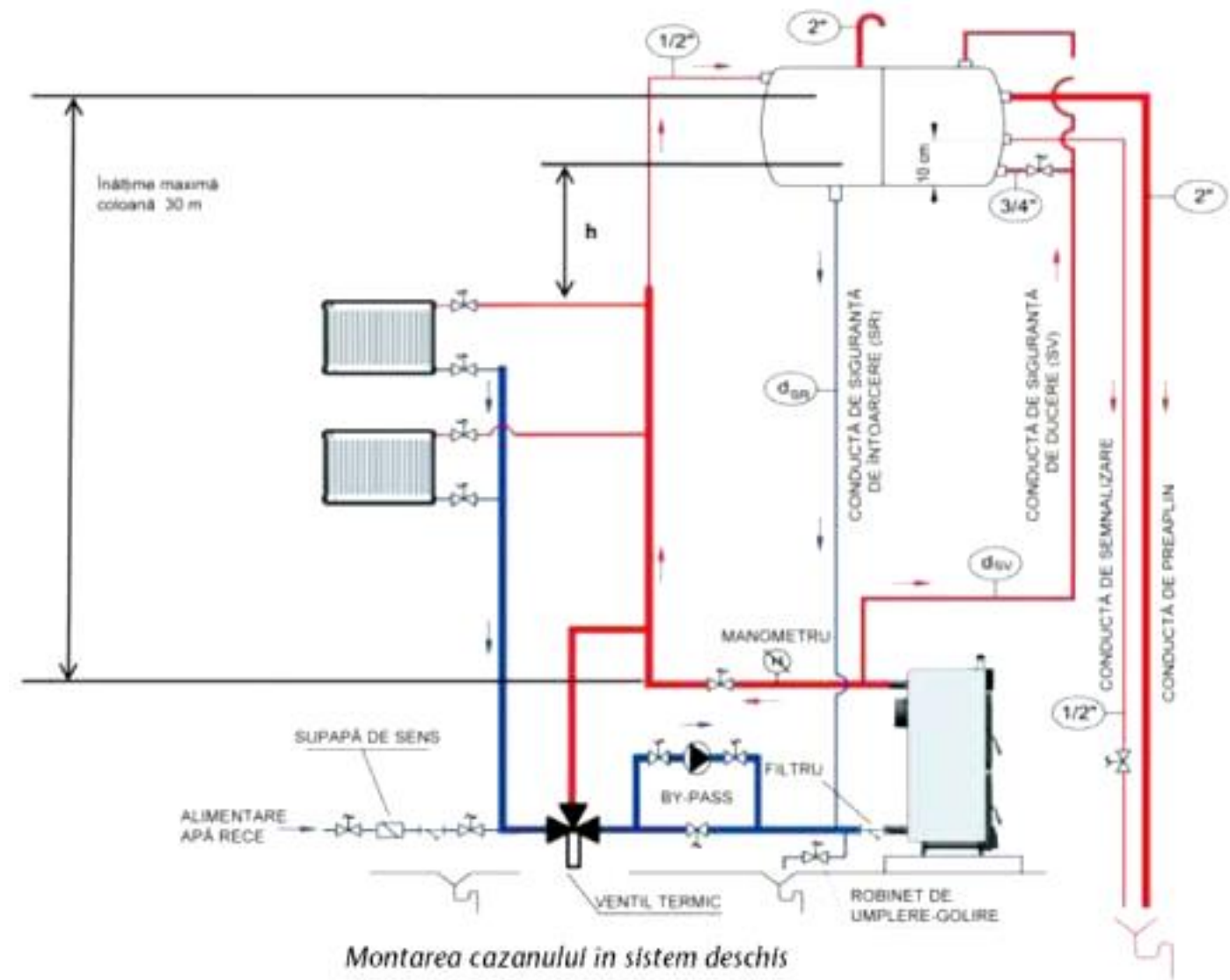




# SCHEMA DE MONTAJ CU POMPA BY-PASS

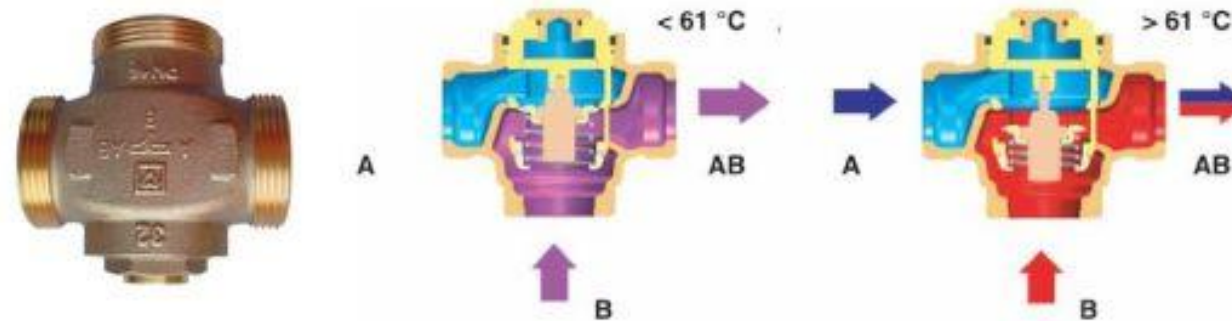


Desen 1



Montarea cazanului in sistem deschis

Desen 2



Desen 3