

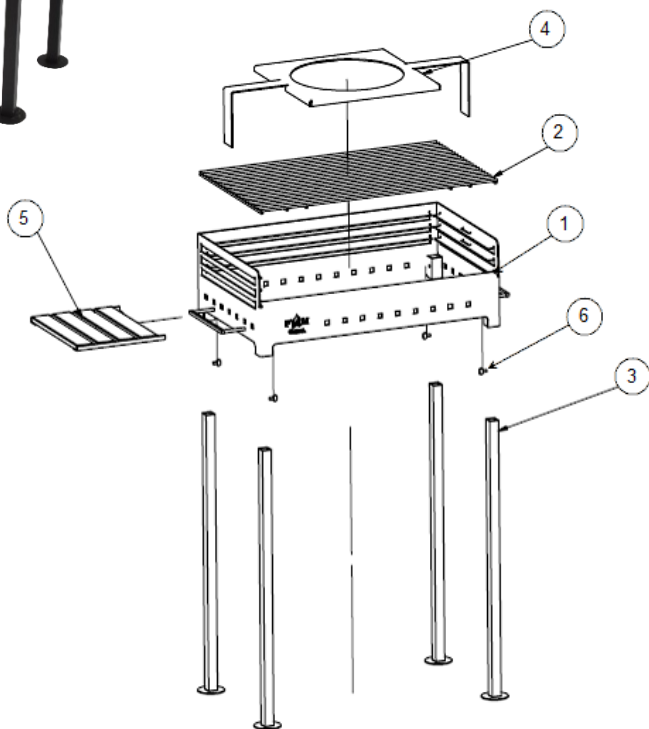
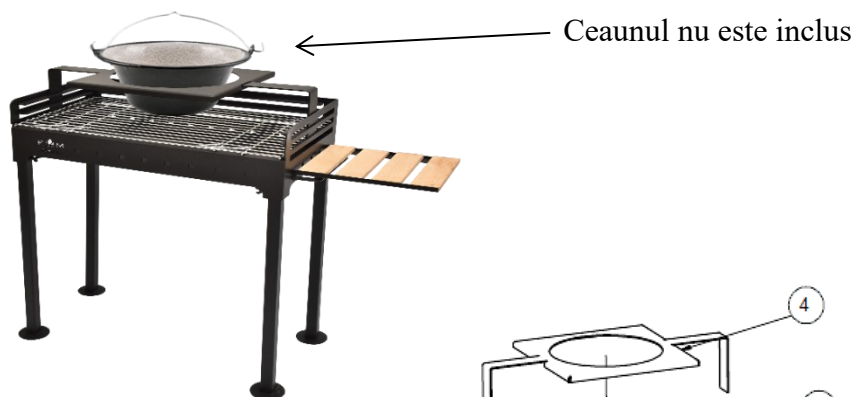


MIKLOS STEEL

FM GRILL PREMIUM / ECONOMIC

- Grătar **FM GRILL PREMIUM** 67x40 cm
- Grătar **FM GRILL PREMIUM** 58x30 cm
- Grătar **FM GRILL PREMIUM** R116x30 mm
- Grătar **FM GRILL PREMIUM R** 134x40 cm
- Grătar **FM GRILL PORTABIL PREMIUM** 58x30 cm
- Grătar **FM GRILL PREMIUM R** 67x40 cm
- Grătar **FM GRILL PREMIUM CU FONTĂ ȘI CAPAC R** 60x35 cm
- Grătar **FM GRILL PREMIUM CU FONTĂ R** 60x35 cm
- Grătar **FM GRILL ECONOMIC** 67x40 cm
- Grătar **FM GRILL ECONOMIC** 58x30 cm

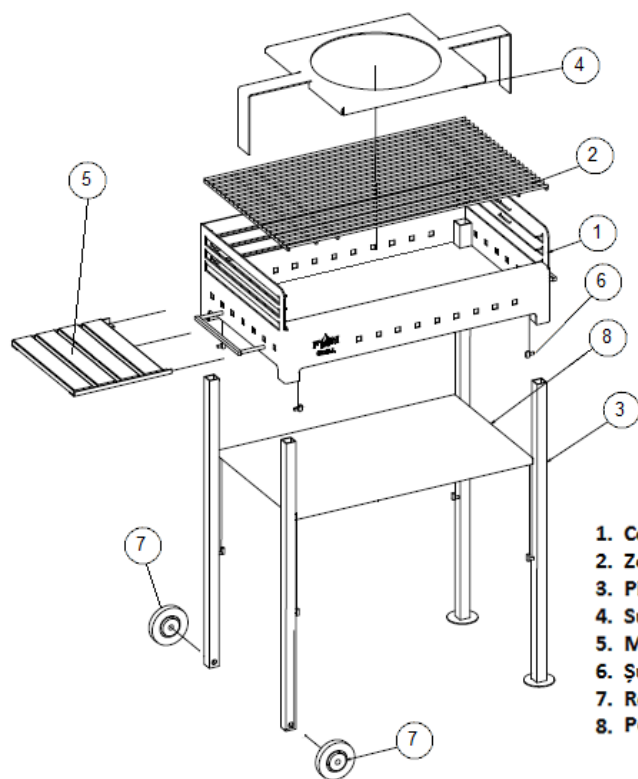
- ✓ Grătar oțel - lemn/cărbune
 - FM GRILL PREMIUM 67x40 cm
- ✓ Grătar oțel - lemn/cărbune
 - FM GRILL PREMIUM 58x30 cm



1. Corp grătar
2. Zonă de gătit (grill cromat) - 1 buc
3. Picioare demontabile - 4 buc
4. Suport pentru ceaun - 1 buc
5. Măsuță detașabilă - 1 buc
6. Șurub fixare picioare - 4 buc

✓ Grătar oțel - lemn/cărbune

• FM GRILL PREMIUM R 67x40



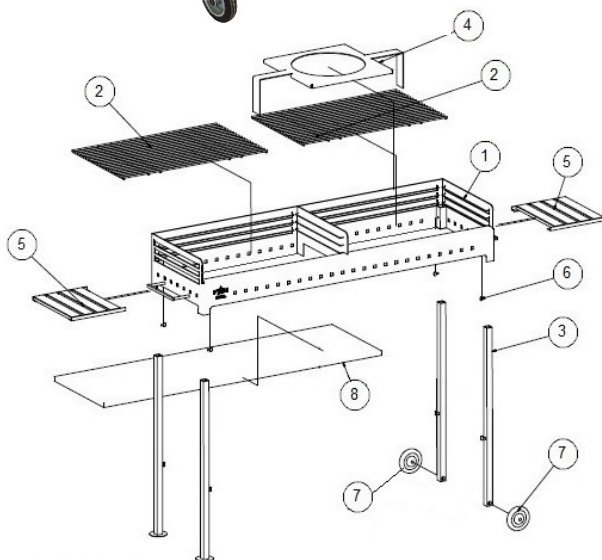
1. Corp grătar
2. Zonă de gătit (grill cromat) - 1 buc
3. Picioare demontabile - 4 buc
4. Suport pentru ceaun - 1 buc
5. Măsuță detașabilă - 1 buc
6. Șurub fixare picioare - 4 buc
7. Roată - 2 buc
8. Poliță de depozitare - 1 buc

✓ Grătar oțel - lemn/cărbune

- FM GRILL PREMIUM R 134x40 cm

✓ Grătar oțel - lemn/cărbune

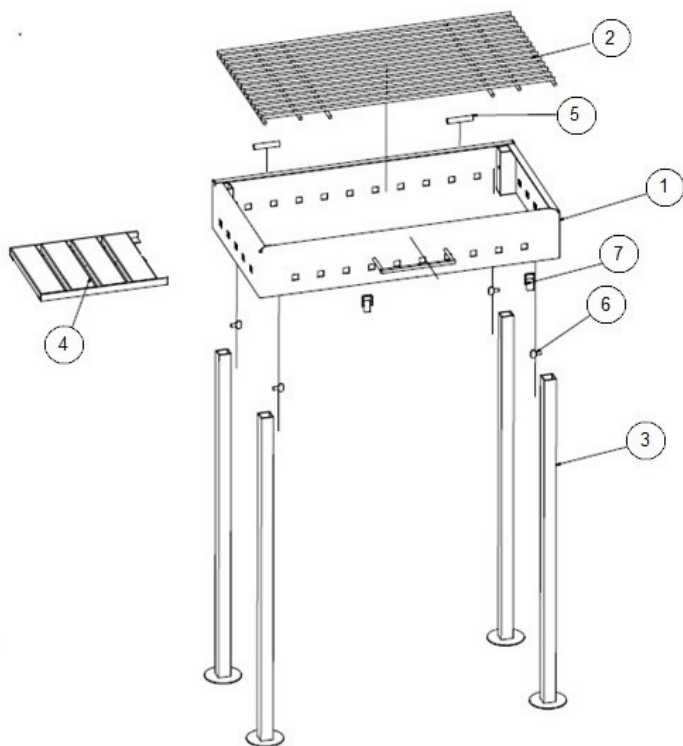
- FM GRILL PREMIUM R 116x30 cm



1. Corp grătar
2. Zonă de gătit (grill cromat) - 2 buc
3. Picioare demontabile - 4 buc
4. Suport pentru ceaun - 1 buc
5. Măsuță detașabilă - 2 buc
6. Șurub fixare picioare - 4 buc
7. Roată - 2 buc
8. Poliță depozitare - 1 buc

✓ Grătar oțel-lemn/cărbune

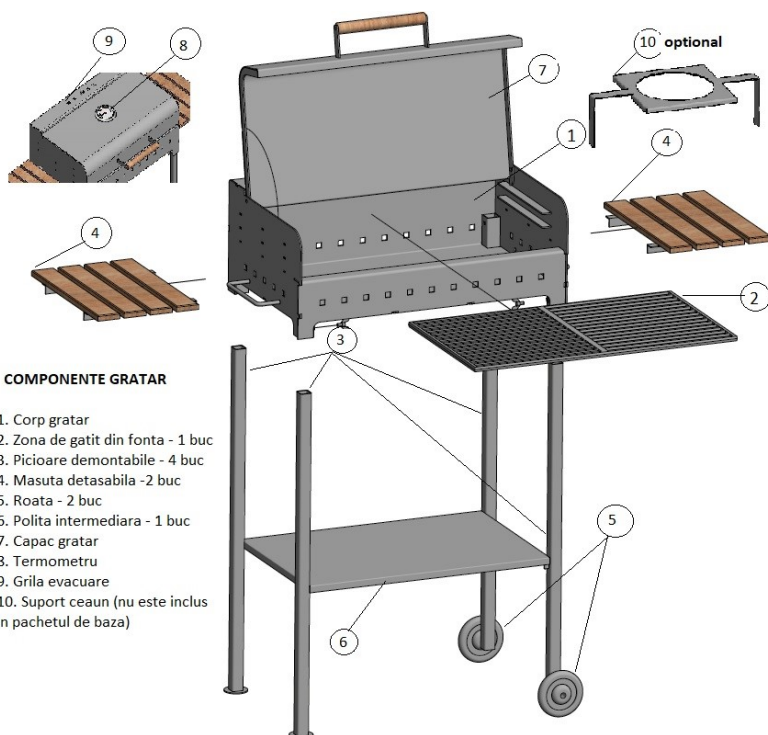
- FM GRILL PORTABIL PREMIUM 58x30 cm



1. Corp grătar
2. Zonă de gătit (grill cromat) - 1 buc
3. Picioare demontabile - 4 buc
4. Măsuță detașabilă - 1 buc
5. Sistem balama - 2 buc
6. Șurub fixare picioare - 4 buc
7. Sistem încuietorie grătar - 2 buc

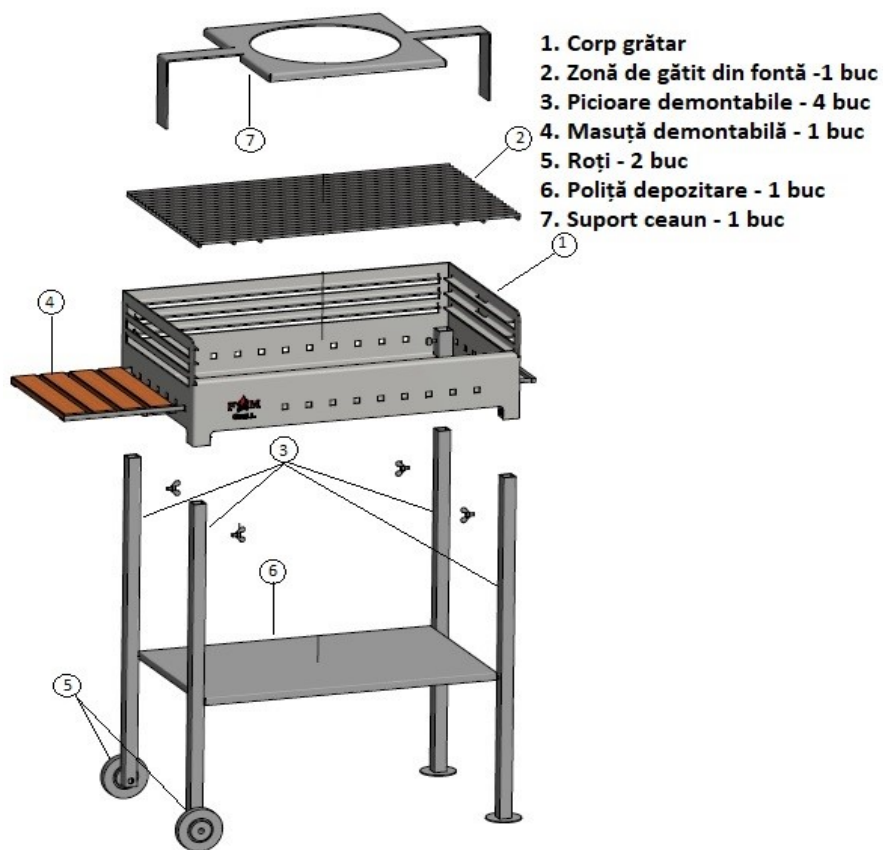
✓ Grătar oțel- lemn/cărbune

- FM GRILL PREMIUM CU FONTĂ ȘI CAPAC R 60x35 cm



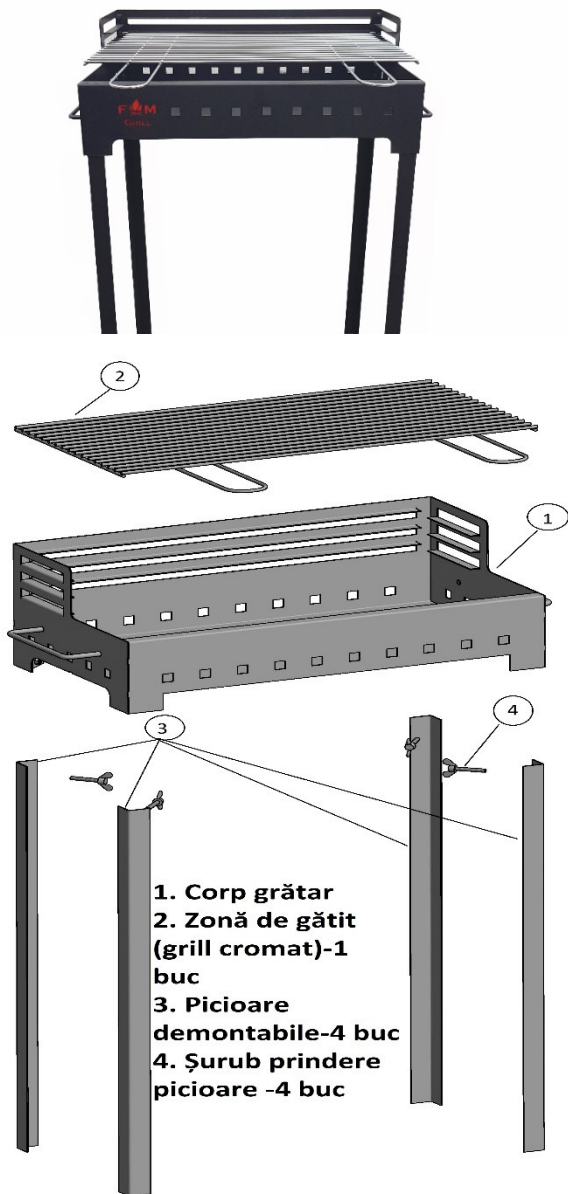
✓ Grătar oțel- lemn/cărbune

- FM GRILL PREMIUM CU FONTĂ R 60x35 cm



✓ Grătar oțel-lemn/cărbune

- FM GRILL ECONOMIC 67x40 cm
- FM GRILL ECONOMIC 58x30 cm



INSTRUCȚIUNI DE UTILIZARE ȘI EXPOATARE

Acest produs este destinat preparării alimentelor pe gratar (carne, peste, legume, etc..)

Cititi cu atentie instructiunile de siguranta pentru prevenirea accidentelor.

A se folosi conform instrucțiunilor din acest manual, producatorul nu își asumă răspunderea pentru o utilizare necorespunzătoare.

Poziționați grătarul pe o suprafață dreaptă, stabilă și ignifugă, să nu fie din plastic sau sticlă. Dacă suprafața nu este stabilă există riscul de a vă accidenta.



Pericol de foc !!

- Grilul sau adaptarea pentru ceaun nu vor fi manipulate in timp ce avem foc/jar în grătar deoarece vor fi extrem de încinse.



A nu se folosi in spații închise, in locuri neamenajate sau neautorizate !!!!!

INSTRUCȚIUNI DE SIGURANȚĂ

- Înainte de prima folosire citiți cu atenție instrucțiunile de utilizare.
- Acordați atenție instrucțiunilor de siguranță pentru a nu fi expuși riscului de rănire.
- Dacă înstrăinați produsul, asigurați-vă că ați predat și instrucțiunile de utilizare.
- Este interzisă joaca copiilor și a animalelor în jurul grătarului.
- A nu se utiliza grătarul pentru alte scopuri decât cel pentru care a fost construit.
- Nu utilizați produsul dacă sunteți în stare de ebrietate, sau sanatatea nu vă permite acest lucru, existând riscul accidentării.
- Întotdeauna folosiți un clește special pentru grătare și mănuși de protecție (rezistente la temperaturi înalte) când doriți să reglați înălțimea grilului, deoarece acesta poate fi foarte încins

Acest produs nu va fi utilizat de către persoane (inclusiv copii) care au capacitatea psihică, senzorială sau mentală limitată, cei care nu cunosc produsul, sau dacă nu sunt supravegheați, ori nu au fost instruiți în legătură cu modul de utilizare a produsului.

INSTRUCȚIUNI SPECIFICE DE SIGURANȚĂ

- Toate părțile componente trebuie să fie corect asamblate.
- Se va folosi doar sub supravegherea unui adult.
- Încalziți grătarul înainte de prima utilizare și lăsați focul să ardă cel puțin 30 min.
- A se utiliza numai în exterior, este interzisă utilizarea în spații închise.
- A nu se utiliza sub un pavilion sau în cort.
- Înainte de utilizare poziționați grătarul pe o suprafață dreaptă și ignifugă, de preferat să fie protejat de vânt.
- Nu turnați lichid de aprindere sau alte substanțe inflamabile pe cărbunii sau lemnele încinse.
- Țineți materialele inflamabile la o distanță de siguranță de grătar (cel puțin 3 m de grătar)
- Înlăturați cenușa doar după răcirea completă a gratarului/grill-ului. Nu utilizați apă pentru stingerea mangelului și nu aruncați cenușa încinsă peste deșeurile casnice. **Pericol de foc!**

SUPRAFATA DE GĂTIT DIN FONTĂ- INSTRUCȚIUNI SPECIFICE

Protejarea suprafeței: Pentru a evita ruginirea, suprafața de gătit din fontă este tratată cu ulei din palmier (uz alimentar).

Instrucțiuni de utilizare: La prima utilizare, se spală suprafața de gătit din fontă cu detergent lichid pentru vase, se clătește bine și se șterge până devine uscată. Repetați operațiunea în cazul în care fonta nu se curăță. După aceste operații fonta este gata pentru gătit.

Pe suprafața de gătit se ating temperaturi ridicate, de aceea folosiți ustensile din metal, lemn sau din silicon termorezistent.

La prima utilizare, unele mâncăruri se pot prinde. Folosiți ceva mai mult ulei sau unt până ce ați reușit să creați stratul de protecție.

Alimentele acide precum roșiile sau sosurile, pot distruge stratul de protecție(asezonare) și ar trebui evitate până ce acesta se consolidează suficient.

Suprafața de gătit din fontă are rareori nevoie de expunere directă la o temperatură peste medie dacă a fost bine încălzită în prealabil.

Fonta, în timpul utilizării se încinge, se impune folosirea mănușilor de bucătărie și a manerelor metalice care se livrează în pachetul de bază.

Curățarea și întreținerea fontei: După fiecare utilizare, suprafața de gătit din fontă se spală cu apă caldă și detergent lichid pentru vase. După spălare se șterge bine până devine uscată și se unge cu untură sau ulei pentru a evita ruginirea .

După curățare, uscare și ungere, fonta se va păstra în loc uscat.

PRODUCĂTORUL, RESPECTIV DISTRIBUITORUL PRODUSULUI NU RĂSPUND PENTRU PROBLEMELE CAUZATE DE RUGINIREA DATORATĂ UTILIZĂRII NECORESPUNZĂTOARE!

GARANȚIA NU ESTE VALABILĂ ÎN CAZ DE RUGINIRE!

CONSERVAREA GRATARULUI

La sfârșitul sezonului și după fiecare utilizare

- În cazul în care vremea va deveni friguroasă, ploioasă și în timpul iernii, grătarul va fi acoperit (în mod ideal trebuie depozitat într-un garaj sau într-un loc ferit de intemperii)
- Înainte de a-l depozita, curățați și uscați produsul corespunzător.

CERTIFICAT DE GARANȚIE ȘI CALITATE

Pentru produsele:


- ✓ Grătar oțel FM GRILL PREMIUM 67x40 cm
- ✓ Grătar oțel FM GRILL PREMIUM 58x30 cm
- ✓ Grătar oțel FM GRILL PREMIUM R 67x40 cm
- ✓ Grătar oțel FM GRILL PREMIUM R 134x40 cm
- ✓ Grătar oțel FM GRILL PREMIUM R 116x30 cm
- ✓ Grătar oțel FM GRILL PORTABIL PREMIUM 58x30 cm
- ✓ Grătar oțel FM GRILL PREMIUM CU FONTĂ ȘI CAPAC R 60x35 cm
- ✓ Grătar oțel FM GRILL PREMIUM CU FONTĂ R 60x35 cm
- ✓ Grătar oțel FM GRILL ECONOMIC 67x40 cm
- ✓ Grătar oțel FM GRILL ECONOMIC 58x30 cm

Termen de garanție: 2 ani

Garanția intră în vigoare din momentul vânzării produsului către clientul final.

Garanția este acordată de către producător doar pentru vicii ascunse, piese defecte și alte neajunsuri de fabricație, în conformitate cu Legea 449/2003. Pentru suprafața de gătit din fontă, garanția nu este valabilă în cazul ruginirii, aceasta datorându-se exploatării și întreținerii necorespunzătoare.

Durata medie de utilizare : 5 ani

<p>SEMNĂTURA ȘI ȘTAMPILA</p> 	<p>SEMNĂTURA ȘI ȘTAMPILA VÂNZĂTOR</p>	<p>SEMNĂTURA CUMPĂRĂTOR</p>
--	---	---------------------------------

Prezentul certificat constituie atestarea legală a îndeplinirii condițiilor de calitate pentru produsul livrat, în conformitate cu legile în vigoare.

DECLARATIE DE CONFORMITATE

Noi, **S.C.MIKLOS STEEL S.R.L.**, având sediul în Sat Târnovița nr. 85, Com. Brădești, jud. Harghita, declarăm pe propria răspundere că următoarele produse :

- ✓ Grătar oțel FM GRILL PREMIUM 67x40 cm
- ✓ Grătar oțel FM GRILL PREMIUM 58x30 cm
- ✓ Grătar oțel FM GRILL PREMIUM R 67x40 cm
- ✓ Grătar oțel FM GRILL PREMIUM R 134x40 cm
- ✓ Grătar oțel FM GRILL PREMIUM R 116x30 cm
- ✓ Grătar oțel FM GRILL PORTABIL PREMIUM 58x30 cm
- ✓ Grătar oțel FM GRILL PREMIUM CU FONTĂ ȘI CAPAC R 60x35 cm
- ✓ Grătar oțel FM GRILL PREMIUM CU FONTĂ R 60x35 cm
- ✓ Grătar oțel FM GRILL ECONOMIC 67x40 cm
- ✓ Grătar oțel FM GRILL ECONOMIC 58x30 cm

respectă cerințele esențiale de securitate și sunt în conformitate cu prevederile articolului 5 din Hotararea Guvernului Nr.1022/2002 privind regimul produselor și serviciilor care pot pune în pericol viața, sănătatea, securitatea muncii și protecția mediului.

Locul emiterii : Sat Târnovița, Com. Brădești - Harghita

Data: _____

(semnatura si stampila)



BANCA COMERCIALA ROMANA
RON: RO37 RNCB 0156 1132 3264 0002
Tel: 0266 - 245 007
E-mail: office@fagmic.ro

PRO CREDIT
RON: RO21 MIRO 0000 3089 4667 0001
EUR: RO37 MIRO 0000 3089 4667 0004
SWIFT COD: MIRO ROBU XXX



S.C. MIKLOS STEEL S.R.L.
Str. Târnovița, Nr. 85, Com. Brădești
Jud. Harghita
J19/460/2009 - C.U.I.: RO 26115187