

## SONERIE DE INSTALAT PE ȘINA DIN PANOUL ELECTRIC ZD-47

### Manual succint de operare

Soneria ZD-47 a mărcii comerciale IEK (denumită în continuare - dispozitivul) este proiectată, pentru a îndeplini funcția de alarmă sonoră și a fi utilizată în rețele de curent alternativ de 230 V.

Domeniul de aplicare: echipamente din tablourile electrice.

#### Condițiile de operare:

- gama de temperaturi de lucru: de la minus 25 până la plus 40 °C;
- înălțimea deasupra nivelului mării: maxim 2000 m;
- umiditatea relativă: maxim 90% la o temperatură de plus 25 °C;
- poziția de lucru - verticală cu o posibilă abatere de 90°.

#### Caracteristici tehnice de bază

| Denumirea parametrului  | Valoarea            |
|---|---------------------|
| Tensiune nominală de lucru Ue, V  | 230                 |
| Frecvență nominală de lucru, Hz   | 50                  |
| Puterea nominală, VA  | 1                   |
| Volumul sunetului, dB   | 60                  |
| Secțiunea conductorilor unifilari de cupru conectați, mm <sup>2</sup>             | 0,5 ÷ 10            |
| Secțiunea conductorilor flexibili multifilari de cupru conectați, mm <sup>2</sup> | 0,5 ÷ 10            |
| Secțiunea conductorilor unifilari din aluminiu conectați, mm <sup>2</sup>         | 2,5 ÷ 10            |
| Gradul de protecție, în conformitate cu GOST 14254 (IEC 60529)                    | IP20                |
| Greutate, kg  | 0,07                |
| Reparabilitate  | Nu poate fi reparat |
| Durata de viață, ani  | 15                  |
| Perioada de garanție, ani (de la data vânzării către consumator)*                 | 7                   |

\* După încheierea duratei sale de viață (cu condiția funcționării în condiții normale), produsul nu reprezintă un pericol în cazul exploatarei ulterioare.

\*\* Nu sunt acceptate reclamațiile aferente lămpilor care au carcasa deteriorată și care prezintă semne de deschidere.

Dimensiunile generale și de instalare ale dispozitivelor sunt prezentate în figura 1.

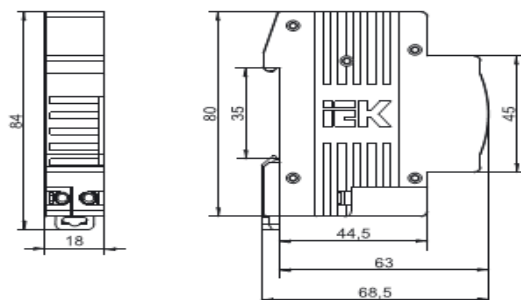


Figura 1 - Dimensiunile generale și de instalare ale dispozitivelor

**Componența setului:**

- Sonerie ZD-47 -1 buc;
- Fișa tehnică - 1 exemplar per ambalaj de grup.

**Regulile și condițiile de utilizare și instalare sigure și eficiente**

Instalarea, conectarea și punerea în funcțiune a dispozitivelor trebuie efectuate numai de personal electric calificat.

Dispozitivele sunt instalate pe un ghidaj în formă de T T35 GOST IEC 60715 în tablouri electrice cu un grad de protecție de cel puțin IP30, conform GOST 14254 (IEC 60529).

**SE RECOMANDĂ** ca o dată la 6 luni să se strângă clemele de contact cu șuruburi, a căror presiune scade în timp datorită modificărilor ciclice ale temperaturii ambientale și a deformării plastice a metalului conductorilor cu prindere.

**Condițiile de transport**

În ambalajul producătorului, în orice tip de transport acoperit, care asigură protejarea dispozitivelor ambalate de deteriorarea mecanică, poluare și umiditate.

**Condițiile de depozitare și de eliminare**

- în ambalajul producătorului;
  - în încăperi cu ventilație naturală la o temperatură ambientală de la minus 45 până la 50 °C și umiditate relativă de maxim 90%;
  - este permisă depozitarea la umiditate relativă de până la 95% la plus 25 °C.
- eliminarea dispozitivului se realizează prin transferul către societățile implicate în prelucrarea metalelor feroase și neferoase.