

## VAO50

Vas de expansiune cu membrana interschimbabila pentru instalatii de apa

### Aplicatii:

- Instalatii de apa sub presiune.

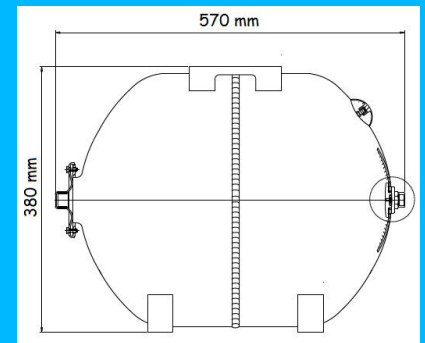
### Caracteristici tehnice:

Capacitate	50 litri
Conexiune	1 "
Presiune de pre-incarcare	1,5 bar
Presiune maxima de lucru	10 bar
Temperatura de lucru	-10°C +100°C
Dimensiuni (HxLxØ)	380x570x365 mm



### Caracteristici constructive:

- tip: orizontal, cu suport propriu si suport pentru pompa;
- recipient vopsit in camp electrostatic;
- membrana interschimbabila din EPDM.



### Avantaje produs:

- separare completa intre aer si apa;
- nu exista contactul apei cu nicio parte metalica;
- vas de expansiune vopsit in camp electrostatic pentru o acoperire uniforma si rezistenta sporita la coroziune;
- depozitare si punere in functiune simple.

### Garantie:

- 24 luni persoane fizice
- 12 luni persoane juridice

Service in garantie si post-garantie asigurat in Reteaua de centre service autorizate.

[www.wasserkonig.com](http://www.wasserkonig.com)