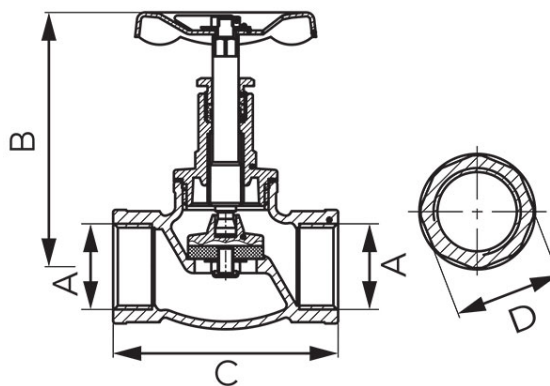


Cod: **ZGZ**

Robinet de trecere pentru apă cu ventil



- interior-interior
- rozetă de acționare din oțel
- cu presetupă
- corp din fontă
- garnituri etanșare din EPDM
- presiune nominală: 1,0 MPa (10 bar)
- temperatură maximă de lucru: 95°C
- agent pentru robineti: apă

Cod	A	B [mm]	C [mm]	D [mm]	Ambalare cutie	Ambalare bax
ZGZ01	G1/2	86	62	26,5	12	144
ZGZ02	G3/4	93	72	31,5	10	120
ZGZ03	G1	98,5	87	41	8	72
ZGZ04	G1 1/4	115	101	50,5	8	48
ZGZ05	G1 1/2	132,5	117	58	4	32
ZGZ06	G2	141	140	70,5	2	18

* Preturile de pe site reprezinta valori recomandate de referinta ale produselor. Aceste preturi nu aduc atingere in niciun fel libertatii comerciantilor de a-si stabili propria politica de preturi.