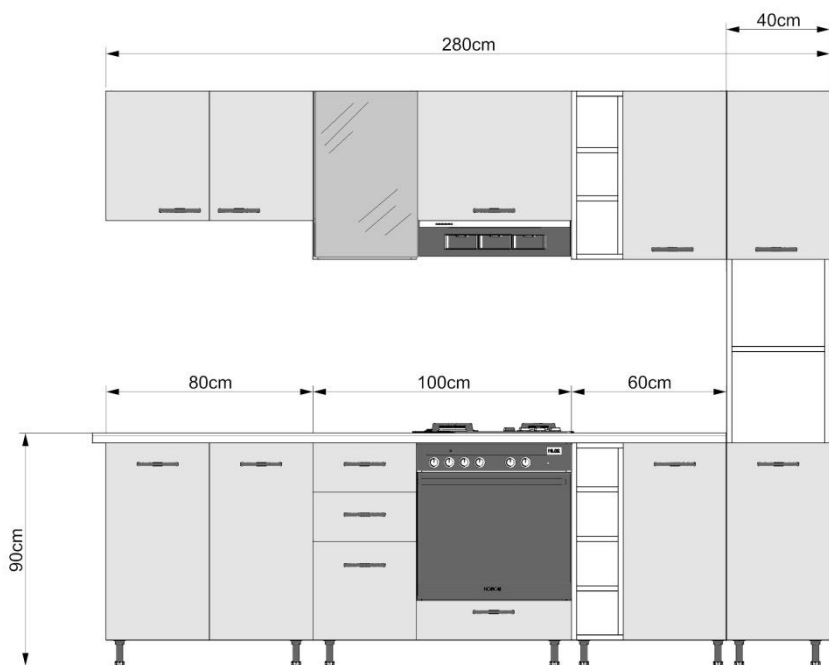


BUCATARIE 2800mm

ASPASIA



SOCUB
CONFORT PENTRU CASA TA

ATENȚIE!




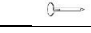




Montajul necorespunzător atrage după sine, pierderea garanției produsului.



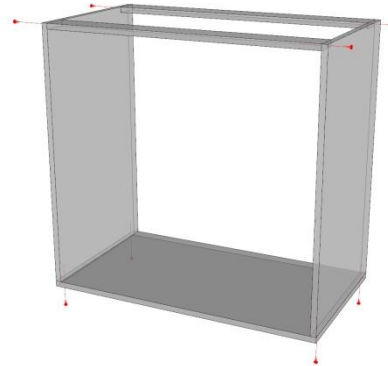
**Acordați o atenție sporită!
Posibilitate de accidentare!**

REPERE CORP INFERIOR – 80 cm

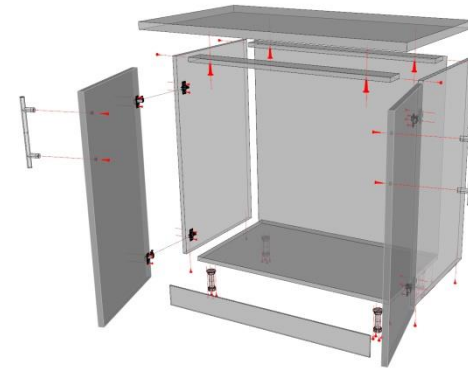
| simbol | bucati | denumire |
|------------|----------|--|
| F | 1 | PLACA INFERIOARA DIMENSIUNI : 800 X 450 |
| P | 2 | PERETI LATERALI DIMENSIUNI : 750 X 450 |
| L | 2 | LEZENE DIMENSIUNI : 768 X 70 |
| HDF | 1 | HDF SPARE CORP DIMENSIUNI : 795 X 760 |
| U | 2 | USA DIMENSIUNI : 750 X 395 |
| X | 1 | BALT TERMOREZISTENT DIMENSIUNI : 2000 x 600 |
| S | 1 | SOCLU / PLINTA DIMENSIUNI : 2000 X 100 |

| CONFIRMATOR 50mm | | |
|------------------|---|-----------|
| C |  | 8 |
| SURUB -3.5x40mm | | |
| S7 |  | 4 |
| SURUB -3.5x16mm | | |
| S3 |  | 32 |
| CUIE | | |
| Q |  | 30 |
| BALAMA | | |
| B |  | 4 |
| MANER | | |
| M |  | 2 |
| SURUB MANER | | |
| N |  | 4 |
| PICIOR PLASTIC | | |
| T |  | 4 |

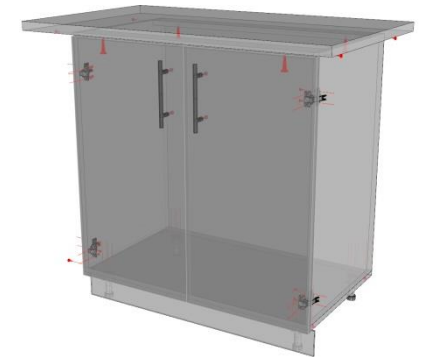
Se fixeaza **P** (pereti laterali) pe **F** (placa inferioara) cu cate 2 configuratoare **C**.
Se fixeaza **L** (lezele) pe **P** (pereti laterali) cu cate 2 configuratoare **C**.



Se aduce corpul la vinclu de 90° si se fixeaza **HDF** (spate) cu **Q** (cui).
Se fixeaza **T** (picioarele) cu cate 4 suruburi **S3**.
Se fixeaza **X** (blatul) pe **L** (lezene) cu suruburi **S7**
Se fixeaza **S** (plinta) de **T** (picioare).


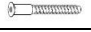

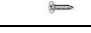
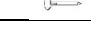





Se monteaza **U** (usile) folosind **B** (balamale) cu suruburi **S3**.
Se monteaza **M** (manerele) usilor folosind cate 2 suruburi **N** pentru fiecare maner.

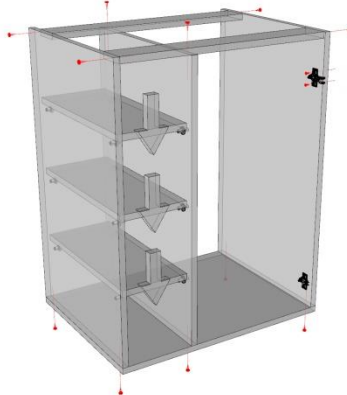


REPERE CORP INFERIOR- 60 cm

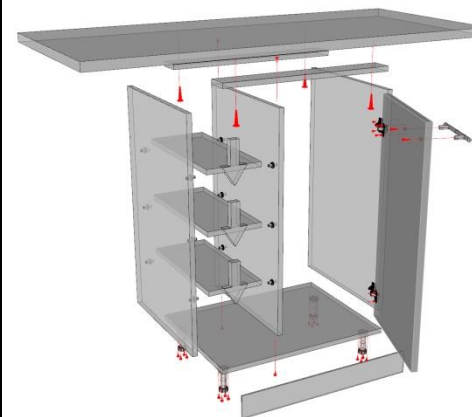
| simbol | bucati | denumire |
|------------|----------|--|
| F | 1 | PLACA INFERIOARA DIMENSIUNI : 584 X 450 |
| P | 2 | PERETE LATERAL DIMENSIUNI : 750 X 450 |
| A | 1 | PERETE INTERMEDIAR DIMENSIUNI : 734 X 450 |
| L | 2 | LEZENE DIMENSIUNI : 568 X 70 |
| HDF | 1 | HDF SPARE CORP DIMENSIUNI : 595 x 760 |
| PM | 1 | HDF SPARE CORP DIMENSIUNI : 585 x 430 |
| PM | 3 | HDF SPARE CORP DIMENSIUNI : 186 x 430 |

| KIT DEMONTABIL | | |
|------------------|---|-----------|
| K |  | 4 |
| CONFIRMATOR 50mm | | |
| C |  | 8 |
| SURUB -3.5x40mm | | |
| S7 |  | 4 |
| SURUB -3.5x16mm | | |
| S3 |  | 36 |
| CUIE | | |
| Q |  | 40 |
| MANER | | |
| M |  | 4 |
| SURUB MANER | | |
| N |  | 8 |
| PICIOR PLASTIC | | |
| T |  | 4 |

Se fixeaza **G** (glisierile) pe **P** (peretele lateral) si pe **A** (peretele intermediar) cu suruburi **S3**.
Se fixeaza **F** (placa inferioara) pe **P** (peretele lateral dreapta) cu cate 2 demontabili **K**.
Se strang camele **K** –prin invartire in sens +
Se fixeaza **Pd** (peretele latalar stanga) si **A** (peretele intermediar) pe **F** (placa inferioara) cu cate 2 configuratoare **C**.



Se fixeaza **L** (lezele) pe **P** (pereti laterali) si **A** (peretele intermediar) cu cate 2 configuratoare **C**.
Se aduce corpul la vinclu de 90° si se fixeaza **HDF** (spate) cu **Q** (cui).
Se fixeaza **T** (picioarele) cu cate 4 suruburi **S3**.




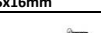






Se fixeaza **X** (blatul) pe **L** (lezene) cu suruburi **S7**
Se fixeaza **S** (plinta) de **T** (picioare).
Se monteaza **J** (butoni de polita) pe **P** (pereti laterali) pe care se fixeaza **PM** (polita mobila)
Se monteaza **M** (manerul) usi folosind cate 2 suruburi **N** pentru fiecare maner



REPERE CORP INFERIOR- 100 cm

| simbol | bucati | denumire |
|------------|----------|--|
| F | 1 | PLACA INFERIOARA DIMENSIUNI : 984 X 450 |
| P | 2 | PERETE LATERAL DIMENSIUNI : 750 X 450 |
| A | 1 | PERETE INTERMEDIAR DIMENSIUNI : 734 X 450 |
| L | 2 | LEZENE DIMENSIUNI : 968 X 70 |
| HDF | 1 | HDF SPARE CORP DIMENSIUNI : 995 x 760 |

| KIT DEMONTABIL | | |
|------------------|---|-----------|
| K |  | 4 |
| CONFIRMATOR 50mm | | |
| C |  | 8 |
| SURUB -3.5x40mm | | |
| S7 |  | 4 |
| SURUB -3.5x16mm | | |
| S3 |  | 36 |
| CUIE | | |
| Q |  | 40 |
| MANER | | |
| M |  | 4 |
| SURUB MANER | | |
| N |  | 8 |
| PICIOR PLASTIC | | |
| T |  | 4 |

Se fixeaza **G** (glisierile) pe **P** (peretele lateral) si pe **A** (peretele intermediar) cu suruburi **S3**.

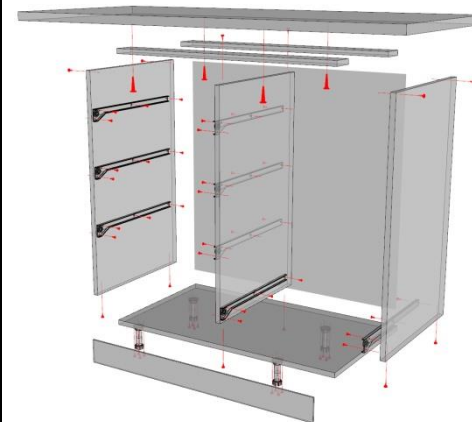
Se fixeaza **F** (placa inferioara) pe **P** (peretele lateral dreapta) cu cate 2 demontabili **K**.

Se strang camele **K** –prin invartire in sens +



Se fixeaza **Pd** (peretele lataral stanga) si **A** (peretele intermediar) pe **F** (placa inferioara) cu cate 2 configuratoare **C**.

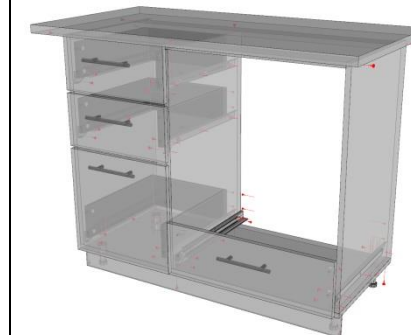
Se fixeaza **L** (lezenele) pe **P** (pereti laterali) si **A** (peretele intermediar) cu cate 2 configuratoare **C**.
Se aduce corpul la vinclu de 90* si se fixeaza **HDF** (spate) cu **Q** (cuiie).



Se fixeaza **T** (picioarele) cu cute 4 suruburi **S3**.




Se fixeaza **X** (blatul) pe **L** (lezene) cu suruburi **S7**

Se fixeaza **S** (plinta) de **T** (picioare).
Se monteaza **M** (manerul) usi folosind cate 2 suruburi **N** pentru fiecare maner



SERTAR

| | | |
|-----------|----------|---------------------------------|
| FS | 1 | FATA SERTAR DIMENSIUNI : |
| LS | 2 | LATERALE SERTAR DIMENSIUNI : |
| CS | 1 | CAPAT SERTAR DIMENSIUNI : |
| HS | 1 | HDF SERTAR DIMENSIUNI : |

| KIT DEMONTABIL | | |
|-----------------|---|--|
| K |  | |
| SURUB -3.5x40mm | | |
| S7 |  | |
| SURUB -3.5x16mm | | |
| S3 |  | |

MONTAJUL SERTARELOR

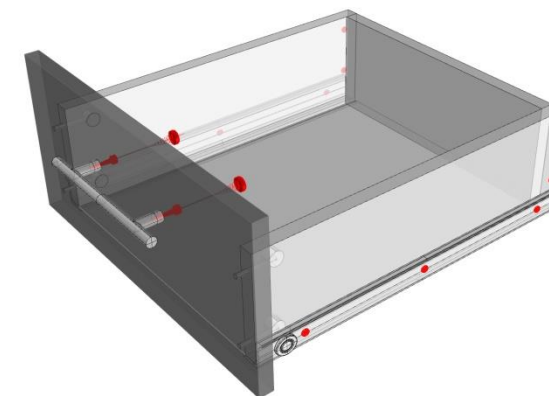
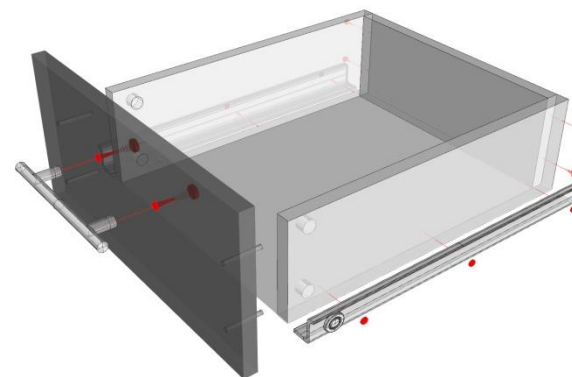
Se fixeaza **LS** (lateralele de sertar) cu **CS** (capat de sertar) prin 4 suruburi **S7**

Se fixeaza **LS** (lateralele de sertar) cu **FS** (fata de sertar) prin 2 kit demontabil **K**. Se strang camele **K** –prin invartire in sens +

Se fixeaza **G** (glisierile) de **LS** cu cate 2 suruburi **S3**









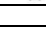
Se fixeaza **M** (maner) cu 2 suruburi **N**

Se aduce sertarul la vinclu de 90* si se fixeaza fundul de sertar **HS** cu **Q** (cuiie)

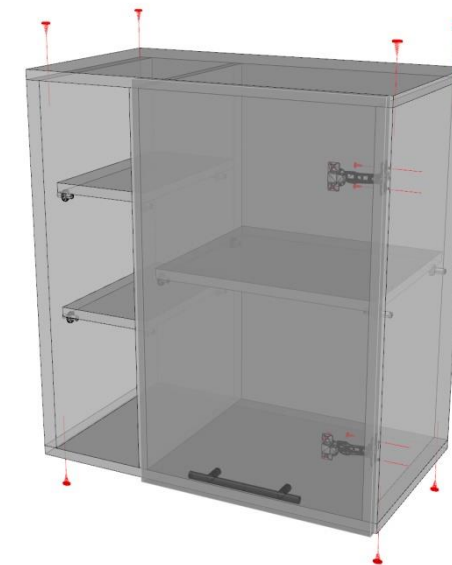
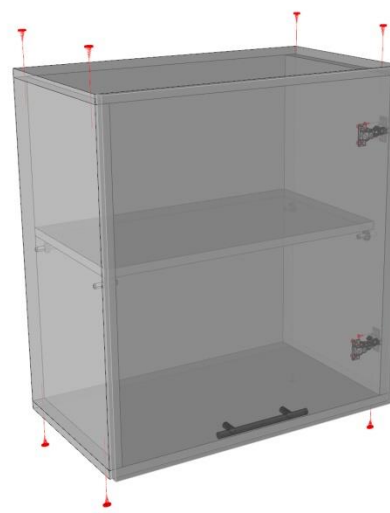
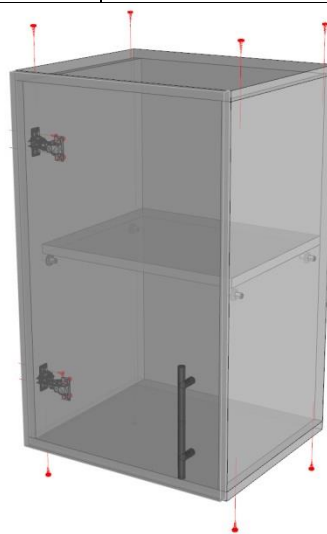
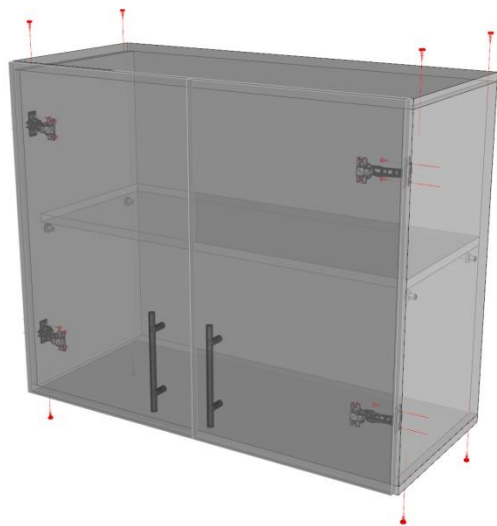
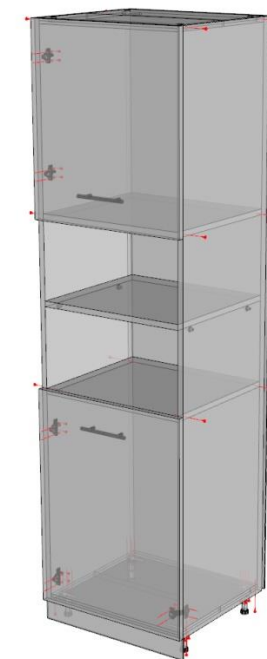
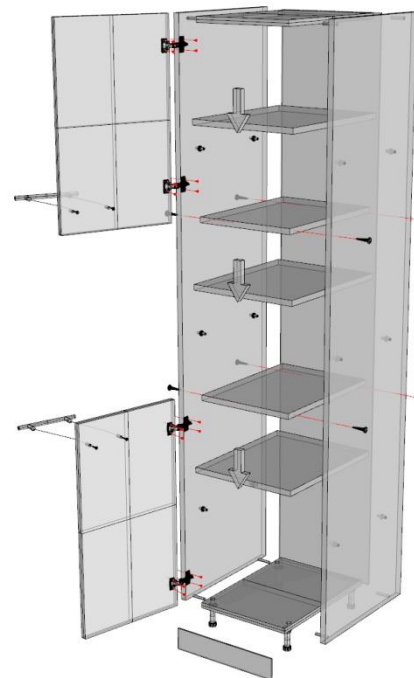


REPERE CORP TURN- 40 cm

| simbol | bucati | denumire |
|-----------|----------|--|
| F | 1 | PLACA INFERIOARA DIMENSIUNI : 384 X 450 |
| P | 2 | PERETE LATERALI DIMENSIUNI : |
| X | 1 | PLACA SUPERIOARA DIMENSIUNI : 384 X 450 |
| PM | 5 | POLITA MOBILA DIMENSIUNI : 384 X 440 |



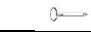




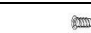
| KIT DEMONTABIL | | |
|------------------|---|-----------|
| K |  | 8 |
| CONFIRMATOR 50mm | | |
| C |  | 8 |
| SURUB -3.5x40mm | | |
| S7 |  | 4 |
| SURUB -3.5x16mm | | |
| S3 |  | 36 |
| CUIE | | |
| Q |  | 20 |
| MANER | | |
| M |  | 2 |
| SURUB MANER | | |
| N |  | 4 |
| PICIOR PLASTIC | | |
| T |  | 4 |
| SUPPORT POLITA | | |
| J |  | 12 |

Se fixeaza **F** (placa inferioara) pe **P** (peretii laterali) cu cate 2 demontabili **K**.
 Se fixeaza **X** (placa superioara) pe **P** (pereti laterali) cu cate 2 demontabili **K**.
 Se strang camele **K** -prin invartire in sens +
 Se aduce corpul la vinclu de 90* si se fixeaza **HDF** (spate) cu **Q** (cuie).
 Se fixeaza **T** (picioarele) cu cute 4 suruburi **S3**.
 Se monteaza **J** (butoni de polita) pe **P** (pereti laterali) pe care se fixeaza **PM** (polita mobila)
 Se fixeaza **S** (plinta) de **T** (picioare).
 Se monteaza **U** (usile) folosind **B** (balamale) cu suruburi **S3** .
 Se monteaza **M** (manerul) usi folosind cate 2 suruburi **N** pentru fiecare maner

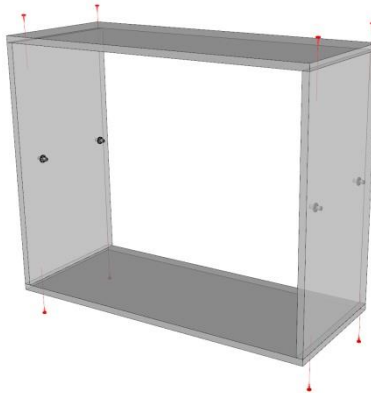


REPERE CORP SUPERIOR – 80 cm

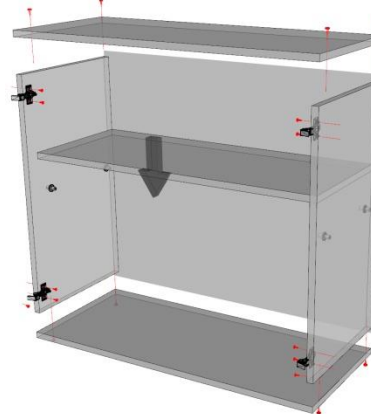
| simbol | bucati | denumire |
|------------|----------|----------------------------------|
| F | 1 | PLACA INFERIOARA DIMENSIUNI : |
| X | 1 | PLACA SUPERIOARA DIMENSIUNI : |
| P | 2 | PERETI LATERALI DIMENSIUNI : |
| PM | 1 | POLITA MOBILA DIMENSIUNI : |
| HDF | 1 | HDF SPARE CORP DIMENSIUNI : |
| U | 2 | USA DIMENSIUNI : |

| | | |
|------------------------|---|-----------|
| CONFIRMATOR 50mm | | |
| C |  | 8 |
| SURUB -3.5x16mm | | |
| S3 |  | 16 |
| CUIE | | |
| Q |  | 30 |
| COLTAR + PROTECTIE PVC | | |
| V |  | 2 |
| SUPPORT POLITA | | |
| J |  | 4 |
| BALAMA | | |
| B |  | 4 |
| MANER | | |
| M |  | 2 |
| SURUB MANER | | |
| N |  | 4 |

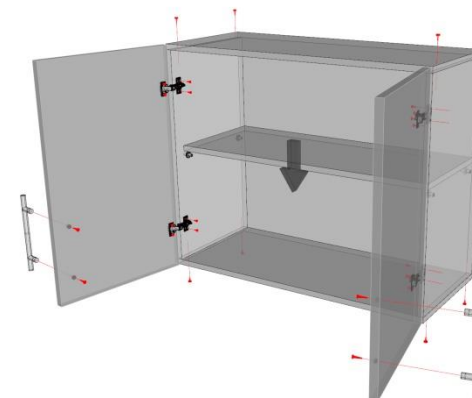
Se fixeaza **P** (pereti laterali) pe **F** (placa inferioara) si de **X** (placa superioara) cu cate 2 configuratoare **C**.
Se aduce corpul la vinclu de 90* si se fixeaza **HDF** (spate) cu **Q** (cuie).
Se fixeaza corpul (in perete) folosind coltarele **V**.



Se recomanda montarea corpului la acest pas, pentru a evita ingreunarea acestuia cu usile si pentru un mai bun acces la coltare.
Se monteaza **J** (butoni de polita) pe **P** (pereti laterali) pe care se fixeaza **PM** (polita mobila)











Se monteaza **U** (usile) folosind **B** (balamale) cu suruburi **S3**.
Se monteaza **M** (manerele) usilor folosind cate 2 suruburi **N** pentru fiecare maner.

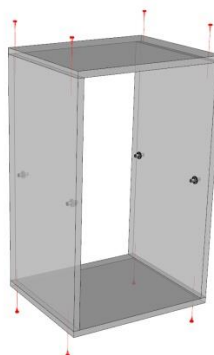


REPERE CORP SUPERIOR – 60 cm

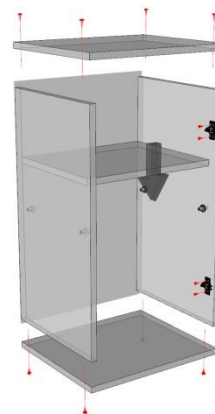
| simbol | bucati | denumire |
|------------|----------|--|
| F | 1 | PLACA INFERIOARA DIMENSIUNI : 600 X 335 |
| X | 1 | PLACA SUPERIOARA DIMENSIUNI : 600 X 335 |
| P | 2 | PERETI LATERALI DIMENSIUNI : 368 X 335 |
| PM | 1 | POLITA MOBILA DIMENSIUNI : 568 X 310 |
| HDF | 1 | HDF SPARE CORP DIMENSIUNI : 595 X 345 |
| U | 1 | USA DIMENSIUNI : 595 x 360 |

| | | |
|------------------------|---|-----------|
| CONFIRMATOR 50mm | | |
| C |  | 8 |
| SURUB -3.5x16mm | | |
| S3 |  | 8 |
| CUIE | | |
| Q |  | 20 |
| COLTAR + PROTECTIE PVC | | |
| V |  | 2 |
| SUPPORT POLITA | | |
| J |  | 4 |
| BALAMA | | |
| B |  | 2 |
| MANER | | |
| M |  | 1 |
| SURUB MANER | | |
| N |  | 2 |

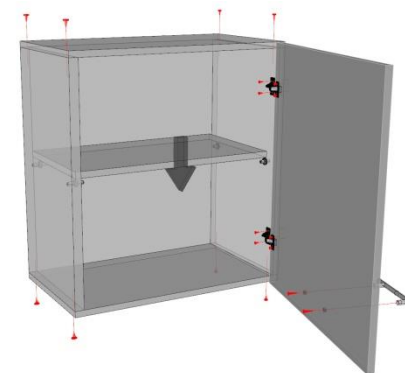
Se fixeaza **P** (pereti laterali) pe **F** (placa inferioara) si de **X** (placa superioara) cu cate 2 configuratoare **C**.
Se aduce corpul la vinclu de 90* si se fixeaza **HDF** (spate) cu **Q** (cuie).



Se fixeaza corpul (in perete) folosind coltarele **V**.
Se recomanda montarea corpului la acest pas, pentru a evita ingreunarea acestuia cu usile si pentru un mai bun acces la coltare.

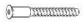



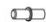





Se monteaza **J** (butoni de polita) pe **P** (pereti laterali) pe care se fixeaza **PM** (polita mobila)
Se monteaza **U** (usa) folosind **B** (balamale) cu suruburi **S3**.
Se monteaza **M** (manul) usi folosind 2 suruburi **N**

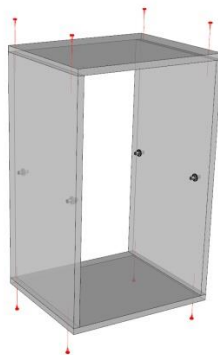


REPERE CORP SUPERIOR – 40 cm

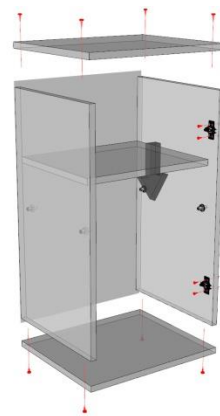
| simbol | bucati | denumire |
|------------|----------|--|
| F | 1 | PLACA INFERIOARA DIMENSIUNI : 400 X 335 |
| X | 1 | PLACA SUPERIOARA DIMENSIUNI : 400 X 335 |
| P | 2 | PERETI LATERALI DIMENSIUNI : 568 X 335 |
| PM | 1 | POLITA MOBILA DIMENSIUNI : 368 X 310 |
| HDF | 1 | HDF SPARE CORP DIMENSIUNI : 395 X 645 |
| U | 1 | USA DIMENSIUNI : 595 x 395 |

| | | |
|------------------------|---|-----------|
| CONFIRMATOR 50mm | | |
| C |  | 8 |
| SURUB -3.5x16mm | | |
| S3 |  | 8 |
| CUIE | | |
| Q |  | 20 |
| COLTAR + PROTECTIE PVC | | |
| V |  | 2 |
| SUPTOR POLITA | | |
| J |  | 4 |
| BALAMA | | |
| B |  | 2 |
| MANER | | |
| M |  | 1 |
| SURUB MANER | | |
| N |  | 2 |

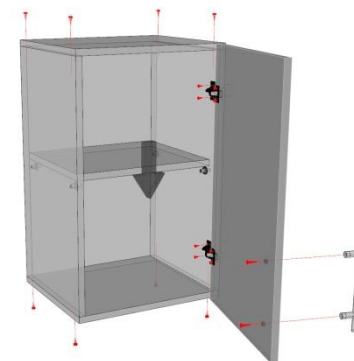
Se fixeaza **P** (pereti laterali) pe **F** (placa inferioara) si de **X** (placa superioara) cu cate 2 configuratoare **C**.
Se aduce corpul la vinclu de 90* si se fixeaza **HDF** (spate) cu **Q** (cuie).
Se fixeaza corpul (in perete) folosind coltarele **V**.



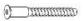




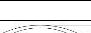


Se recomanda montarea corpului la acest pas, pentru a evita ingreunarea acestuia cu usile si pentru un mai bun acces la coltare.



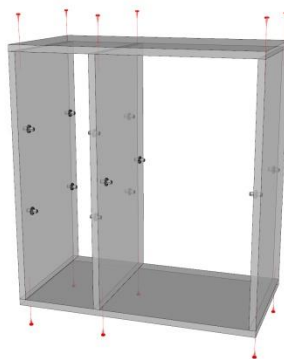
Se monteaza **J** (butoni de polita) pe **P** (pereti laterali) pe care se fixeaza **PM** (polita mobila)
Se monteaza **U** (usa) folosind **B** (balamale) cu suruburi **S3**.
Se monteaza **M** (manul) usi folosind 2 suruburi **N**


REPERE CORP SUPERIOR – 60 cm

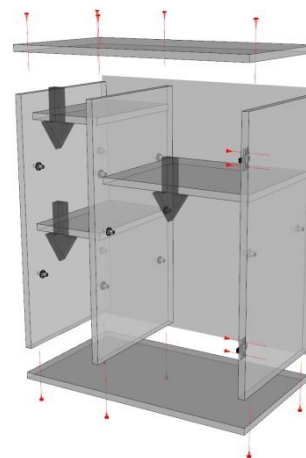
| simbol | bucati | denumire |
|------------|----------|--|
| F | 1 | PLACA INFERIOARA DIMENSIUNI : 600 X 335 |
| X | 1 | PLACA SUPERIOARA DIMENSIUNI : 600 X 335 |
| P | 2 | PERETI LATERALI DIMENSIUNI : 618 X 335 |
| A | 1 | PERETE INTERMEDIAR DIMENSIUNI : 618 X 335 |
| PM | 1 | POLITA MOBILA DIMENSIUNI : 368 X 300 |
| PM | 2 | POLITA MOBILA DIMENSIUNI : 184 X 300 |
| HDF | 1 | HDF SPARE CORP DIMENSIUNI : 595 X 645 |
| U2 | 1 | USA DIMENSIUNI : 645 X 390 |

| | | |
|------------------------|---|-----------|
| CONFIRMATOR 50mm | | |
| C |  | 12 |
| SURUB -3.5x16mm | | |
| S3 |  | 24 |
| CUIE | | |
| Q |  | 40 |
| COLTAR + PROTECTIE PVC | | |
| V |  | 2 |
| SUPTOR POLITA | | |
| J |  | 12 |
| BALAMA | | |
| B |  | 2 |
| MANER | | |
| M |  | 1 |
| SURUB MANER | | |
| N |  | 2 |

Se fixeaza **P** (pereti laterali) si **A** (peretele intermediar) pe **F** (placa inferioara) si de **X** (placa superioara) cu cate 2 configuratoare **C**.
Se aduce corpul la vinclu de 90* si se fixeaza **HDF** (spate) cu **Q** (cuie).
Se fixeaza corpul (in perete) folosind coltarele **V**.



Se recomanda montarea corpului la acest pas, pentru a evita ingreunarea acestuia cu usile si pentru un mai bun acces la coltare.
Se monteaza **J** (butoni de polita) pe **P** (pereti laterali) pe care se fixeaza **PM** (polita mobila)



Se monteaza **U** (usile) folosind **B** (balamale) cu suruburi **S3**.
Se monteaza **M** (manerale) usilor folosind cate 2 suruburi **N** pentru fiecare maner.

