

2 INSTALARE

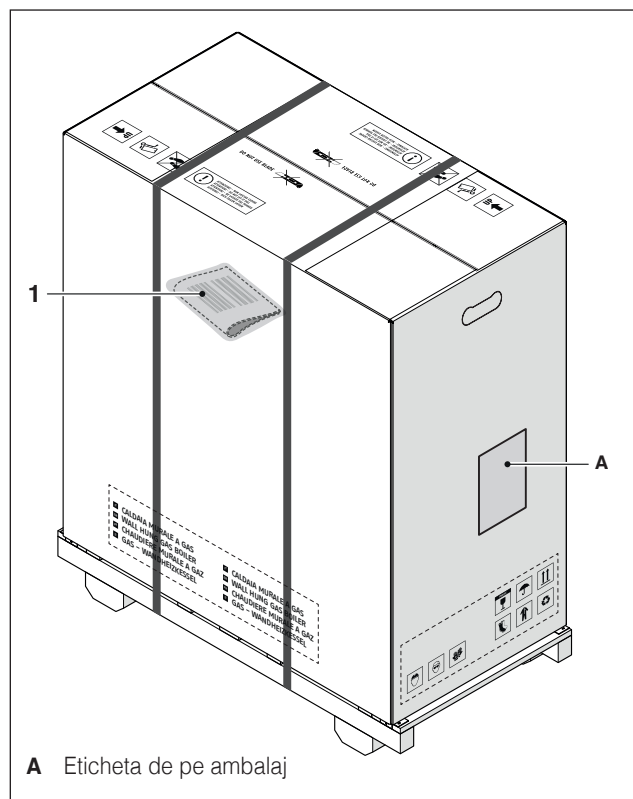
2.1 Primirea produsului

Modulul termic **POWER MAX** este livrat pe paleți, ambalat și protejat în cutie de carton.

Introduse într-un ambalaj de plastic amplasat în interiorul ambalajului, (1) sunt furnizate următoarele materiale:

- Manualul cu instrucțiuni
- Fișă de informații privind condițiile de garanție **Beretta**
- Kit de conversie GPL
- Clemă de fixare la perete cu dibluri (4 dibluri $d=10\text{mm}$ adecvate pentru pereți de beton, cărămizi, piatră compactă, bloc de beton găurit)
- Certificatul de Probă Hidraulică
- Etichetă energetică (pentru modelele $< 68\text{kW}$)

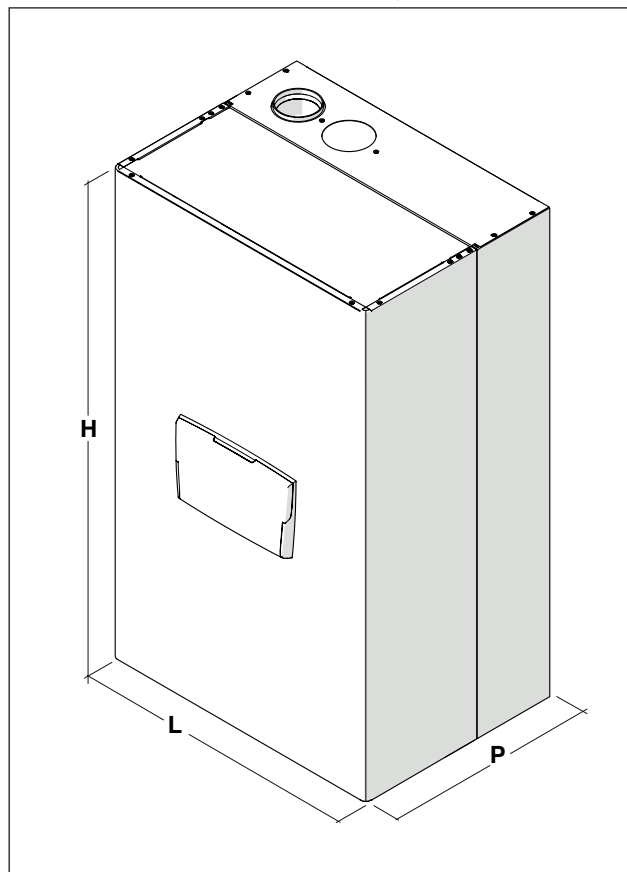
2.1.1 Amplasarea etichetelor



! Broșura de instrucțiuni constituie parte integrantă a aparatului și, prin urmare, este recomandat să fie citită și păstrată cu grijă.

! Picul cu documente trebuie păstrat într-un loc sigur. Un eventual duplicat poate fi solicitat la Beretta, care își rezervă dreptul de a percepe costul aferent.

2.2 Dimensiuni și greutate



Descriere	POWER MAX				
	50 P DEP	50 P	65 P	80 P	
L	600	600	600	600	mm
P	435	435	435	435	mm
H	1000	1000	1000	1000	mm
Greutate netă	66	66	78	78	kg

Descriere	POWER MAX				
	100	110	130	150	
L	600	600	600	600	mm
P	435	435	435	435	mm
H	1000	1000	1165	1165	mm
Greutate netă	81	81	93	97	kg