

FIȘA TEHNICĂ

FT-A68-2021

Cod Produs: A68

Numele produsului : Profil de trecere fără diferență de nivel variabilă, cu șurub mascat

1. Descriere

Profilele de trecere fara diferenta de nivel se folosesc pentru a face trecerea intre pardoseli fara diferenta de nivel, de exemplu intre parchet si gresie sau intre parchet si parchet. Acopera rosturile si asigura un aspect estetic. Este disponibilă într-o gamă largă de culori.

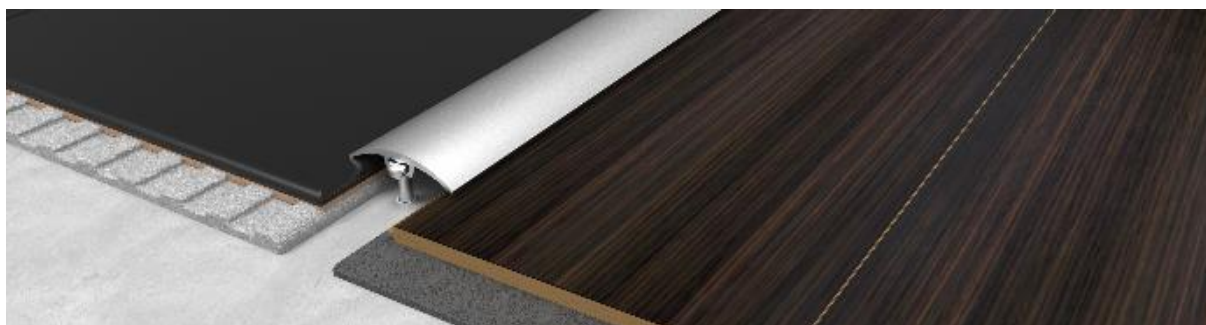
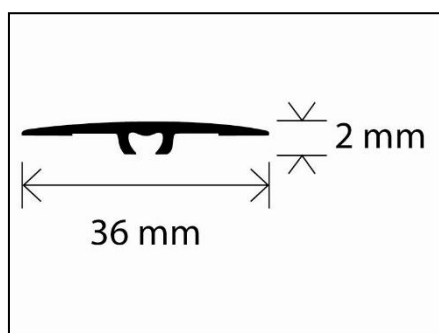
2. Instrucțiuni de montare:

- Profilul se taie la lungimea necesara.
- Se gaureste pardoseala cu un burghiu corespunzator marimii diblului.
- Se aspira bine gaurile si se monteaza diblurile.
- Se fixeaza stifturile de profil.
- Se regleaza stifturile deasupra diblurilor.
- Se preseaza profilul deasupra stifturilor (daca se foloseste ciocanul se pune o bucata de lemn moale (ex. brad) intre profil si ciocan).

3. Specificații tehnice

- Brand: SET
- Material: Aluminiu
- Model: A68
- Culori: Vezi Catalog
- Ambalaj: Vezi Catalog
- Latime: 36 mm
- Tip prindere: Cu suruburi ascunse (incluse)
- Profil de trecere cu diferență de nivel variabilă, cu șurub mascat

4. Desen tehnic:



5. Compoziția chimică în conformitate cu normele de calitate En aw-6063 / en aw-al mg0.7si

Standard	Siliciu (%)	Fier (%)	Cupru (%)	Mangan (%)	Magneziu (%)	Crom (%)	Zinc (%)	Titan (%)	Altele (0,05 % each)	Aluminiu (%)
DIN/BS EN 573-3; 1994 E	0,20-0,60	0,35	0,1	0,1	0,45-0,90	0,1	0,1	0,1	0,15	rest
DIN/BS EN 755-2; 1997										

6. Informații importante:

Produsele trebuie depozitate în spațiu interior, ferite de căldură radiantă! Este recomandat să depozitați produsele pe o suprafață netedă orizontală, la temperatura camerei, ferite de lumina soarelui. Nu ne asumăm responsabilitatea pentru daunele rezultate prin utilizarea sau îngrijirea necorespunzătoare și nerespectarea recomandărilor! Montarea produselor poate fi efectuată de către utilizator, dar este recomandat să cereți ajutorul unui specialist.

În cazul profilelor din aluminiu, detergenții concentrați de uz casnic pot provoca daune, folosirea fără diluare nu este recomandată (ex. : acid clorhidric, Cilit). Adezivi pe baza de ciment nu sunt recomandați pentru profile din metale, ei pot provoca daune asupra produsului. Vă rugăm să citiți și să respectați instrucțiunile de utilizare a adezivului și a detergentului, înainte de montarea și curățarea profilelor. Curățarea se execută prin frecare cu un material moale nonabraziv înmuiat într-un lichid de curățare cu pH neutru, cât mai curând după murdărire, pentru a evita pătarea materialului. Înainte de montare sau de curățare, vă rugăm să luați în considerare efectele anticipate ale sarcinii chimice. Produsele nu pot fi utilizate în mediu care conține clor (de ex. piscina).

S.C. SET Prod-Com SRL își rezervă dreptul de a modifica specificațiile produselor în orice moment, fără notificare prealabilă. Este responsabilitatea tuturor utilizatorilor să se asigure că datele de mai sus sunt actuale. Aceste informații sunt furnizate gratuit fără obligații și destinatarul își asumă toată responsabilitatea pentru utilizarea acestora. Datele tehnice, proprietățile sau aplicațiile enumerate aici au numai caracter informativ.

Orbán András
Administrator

Miercurea Ciuc, 18.02.2021

