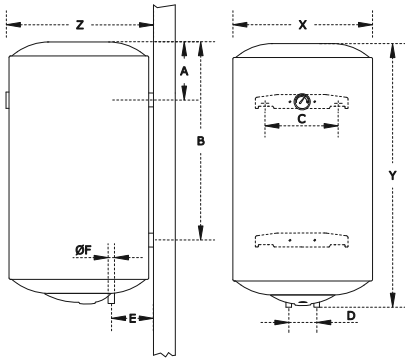


ISEA
ELECTRIC WATER HEATERS
Swing series

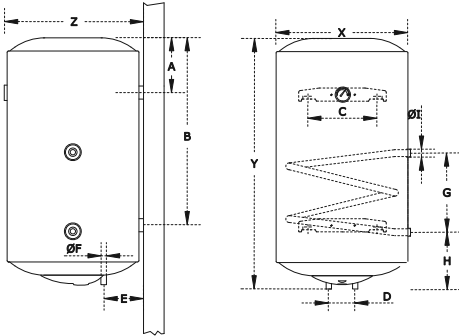
RO - BOILER ELECTRIC
- INSTRUCȚIUNI PENTRU INSTALARE, UTILIZARE ȘI ÎNȚEȚINERE
- CERTIFICAT DE GARANȚIE



ISEA
ELECTRIC WATER HEATERS



Mod.	50	80	100	120	150
X	440	440	440	440	440
Y	555	755	995	1130	1175
Z	460	460	460	460	460
A	185	185	185	190	190
B	/	/	/	915	955
C	265	265	265	265	265
D	100	100	100	100	100
E	130	130	130	130	130
F	1/2"	1/2"	1/2"	1/2"	1/2"
Kg.	16	20,5	25	28,5	29,5



Mod.	80	100	120	150
X	440	440	440	440
Y	755	995	1130	1175
Z	460	460	460	460
A	185	185	190	190
B	/	/	915	955
C	265	265	265	265
D	100	100	100	100
E	130	130	130	130
F	1/2"	1/2"	1/2"	1/2"
G	240	240	240	240
H	215	215	215	215
I	1/2" F	1/2" F	1/2" F	1/2" F
Kg.	24	28,5	32	33

		VG VE/RE	VG VE/RE	VG VE/RE	VG VE/RE	VG VE/RE
			VENT/RE	VENT/RE	VENT/RE	VENT/RE
Model		50	80	100	120	150
Capacitate boiler (V)	L	50	78	100	120	130
Greutate	Kg		98,5 102	125 128,5	148,5 152	159,5 163
Domeniu de temperatură	°C	35-75				
Presiune maximă de lucru în rezervor	Mpa	0,8				
Alimentare cu energie electrică		220-240V-50/60Hz				
Putere nominală	Kw	1,5				
Dimensiuni (Ø x h)	mm	Ø438x555	Ø438x755	Ø438x995	Ø438x1130	Ø438x1175
Profil declarat de sarcina a.c.m.		M	L	L	L	L
Clasa de eficiență energetică aferent încălzirii apei		C	C	C	C	C
Eficiența energetică de încălzire a apei (ηwh)	%	36	37	37	37	37
Consum anual energie electrică (AEC)	kWh	1441	2803	2803	2803	2803
Setările pentru temperatura termostatului, așa cum sunt comercializate	°C	70	70	60	60	60
Nivel de putere sonoră (LWA)	dB	15	15	15	15	15
Consum zilnic energie electrică (Qelec)	kWh	6,776	13,093	13,098	13,098	13,066
Volum a.c.m. la 40°C (rezultat prin amestec cu apă rece)	l	68	130	132	162	168
Temperatură maximă a.c.m.	°C	75				
Instalare		Verticală				

1. AVERTISMENTE GENERALE

- Prezentul manual constituie parte integrantă și esențială a produsului. Se recomandă păstrarea sa cu grijă și împreună cu aparatul chiar și în cazul cedării sale unui alt proprietar sau utilizator și/sau transferarea sa pe o altă instalație.
- Înainte de a pune în funcțiune aparatul citiți cu atenție instrucțiunile și avertismentele conținute în acest manual, deoarece vă furnizează indicații importante privind siguranța în instalare, utilizare și întreținere.
- Instalarea va fi în grija cumpărătorului, trebuind să fie executată de către un personal tehnic calificat prin respectarea instrucțiunilor conținute în acest manual; o instalare incorectă poate cauza vătămarea persoanelor, animalelor și lucrurilor, pentru care întreprinderea producătoare nu este responsabilă.
- Este interzisă utilizarea acestui aparat pentru alte scopuri decât cele specificate. Întreprinderea producătoare nu răspunde pentru eventualele pagube generate de folosirea incorectă, greșită și irațională sau de nerespectarea instrucțiunilor conținute în acest manual.
- Instalarea, întreținerea și orice alt tip de intervenție trebuie să fie efectuate de un personal tehnic calificat în conformitate cu normativele în vigoare și cu indicațiile furnizate de întreprinderea producătoare; pentru efectuarea eventualelor reparații trebuie utilizate exclusiv piese de schimb originale. Nerespectarea celor sus menționate poate compromite siguranța și conduce la decăderea oricărui tip de răspundere a producătorului.
- Elementele ambalajului nu trebuie lăsate la îndemâna copiilor deoarece constituie posibile surse de pericol.
- Acest aparat nu este destinat pentru utilizarea de către persoanele (inclusiv copiii) ale căror capacități fizice, senzoriale sau mentale sunt reduse, sau fără experiență ori cunoștințe, decât dacă acestea au beneficiat, prin intermediul unei persoane responsabile de siguranța lor, de supraveghere ori de instrucțiuni privind folosirea aparatului. Copiii trebuie să fie controlați de persoane responsabile pentru siguranța lor, care să se asigure că aceștia nu se joacă cu aparatul.
- Este interzisă atingerea aparatului dacă aveți picioarele goale, sau cu părți ale corpului ude.
- Temperatura apei calde este reglată de un termostat de funcționare care ține loc și de dispozitiv de siguranță pentru a evita creșterea periculoasă a temperaturii; în cazul unor anomalii reactivarea sa este manuală, vezi paragraful Reguli de folosire pentru utilizator.
- Conexiunea electrică trebuie să fie realizată conform celor indicate în paragraful Conectarea electrică.
- Dispozitivul contra suprapresiunii, în cazul furnizării sale împreună cu aparatul, nu trebuie să fie violat. În cazul în care nu este conform cu normativele și legile în vigoare, este obligatorie înlocuirea sa cu altul corespunzător.
- Nu trebuie să se afle obiecte inflamabile în apropierea aparatului.

Legendă simboluri:



Atrage atenția la situații sau probleme care pot prejudicia siguranța **persoanelor** ca urmare a accidentelor sau pericolelor de moarte.



Nerespectarea avertismentului implică un pericol de vătămare, potențial grav, **pentru obiecte, plante sau animale**.



Obligația de respectare a normelor de **siguranță generale** și specifice ale **produsului**.

2. NORME DE SIGURANȚĂ GENERALE

Avertismente	Pericol	Simbol
Nu efectuați operații care implică deschiderea aparatului și/sau scoaterea din instalația sa în timpul funcționării.	Electrocutare datorită prezenței de componente sub tensiune Leziuni personale ca urmare a usturării cu componente supraîncălzite sau rănirii datorate prezenței de margini și protuberanțe ascuțite	
Nu porniți sau opriți aparatul prin introducerea sau scoaterea din priză a ștecherului cablului de alimentare electrică	Electrocutare datorită avarierii cablului, ștecherului sau prizei	
Nu deteriorați cablul de alimentare electrică	Electrocutare datorită prezenței de fire descoperite sub tensiune	
Nu lăsați obiecte pe aparat	Leziuni personale datorate căderii obiectului ca urmare a vibrațiilor	
	Deteriorarea aparatului sau a obiectelor de sub el datorită căderii obiectului ca urmare a vibrațiilor	
Nu vă urcați pe aparat	Leziuni personale datorate căderii aparatului	
	Deteriorarea aparatului sau a obiectelor de sub el datorită căderii aparatului ca urmare a desprinderii sale de pe sistemul de fixare	
Nu executați operații de curățare a aparatului înainte de a-l fi stins, de a fi scos ștecherul și/sau închis respectivul comutator	Electrocutare datorită prezenței de componente sub tensiune	
Instalați aparatul pe un perete solid și neexpus vibrațiilor	Căderea aparatului datorită cedării peretelui, sau zgornit în timpul funcționării	
Executați legăturile electrice cu conductori cu secțiunea corespunzătoare	Incendiu datorat supraîncălzirii ca urmare a trecerii curentului prin cabluri subdimensionate	
După intervenție, reactivați toate funcțiile de siguranță înainte de repunerea în serviciu	Avarierea sau blocarea aparatului lipsit de funcții de siguranță și/sau de control a funcționării incorecte	

3. NORME DE SIGURANȚĂ SPECIFICE PRODUSULUI

Avertismente	Pericol	Simbol
Goliți componentele care ar putea conține apă caldă, activând dezaeratoarele, înainte de manipularea lor	Leziuni personale datorate usturării	
Efectuați detartrarea componentelor urmând cele specificate în fișa de siguranță și în indicațiile de folosire a produsului utilizat Aeriști încălzirea, îmbrăcând haine de protecție evitând amestecarea de produse diferite, protejând aparatul și obiectele din împrejurimi	Leziuni personale datorită contactului pielii sau ochilor cu substanțe acide, inhalării sau ingestiei de agenți chimici nocivi	
Nu utilizați insecticide, solvenți sau detergenți agresivi pentru curățarea aparatului	Deteriorarea aparatului sau a obiectelor înconjurătoare prin coroziunea datorată substanțelor acide	
	Deteriorarea părților din material plastic sau vopsit	

4. CARACTERISTICI TEHNICE ȘI DIMENSIONALE

Pentru caracteristicile tehnice vezi datele conținute pe eticheta corespunzătoare aplicată pe boiler.

Pentru caracteristicile dimensionale și de greutate, vezi respectivul Tabel aflat pe marginea prezentului Manual de instrucțiuni.

Pentru ani de garanție vezi cele indicate pe eticheta corespunzătoare aplicată pe boiler și pe eticheta ambalajului.

Acest aparat este conform cu dispozițiile din Directiva EMC 2014/30/CE privind compatibilitatea electromagnetică.

5. NORME DE INSTALARE (rezervat unui personal tehnic calificat)

i **Atenție:** Urmați întocmai avertismentele generale și normele de siguranță enumerate la începutul textului, respectând în mod obligatoriu cele indicate.

Instalarea și punerea în funcțiune a boilerului trebuie să fie efectuate de către un personal tehnic calificat în conformitate cu normele în vigoare și cu eventualele dispoziții ale autorităților locale și ale organismelor pentru promovarea Sănătății Publice.

Aparatul este conceput pentru încălzirea apei la o temperatură inferioară celei de fierbere. Acesta trebuie să fie racordat la o rețea de furnizare a apei menajere dimensionată în funcție de prestațiile și capacitățile sale.

Înainte de a racorda aparatul trebuie să:

- Controlați dacă caracteristicile (vezi datele de pe plăcuță) satisfac necesitățile clientului.
- Verificați dacă instalația este conformă gradului IP (protecție la penetrarea de fluide) al aparatului în funcție de normele în vigoare.
- Citiți cele înscrise pe eticheta ambalajului.

Instalarea aparatului

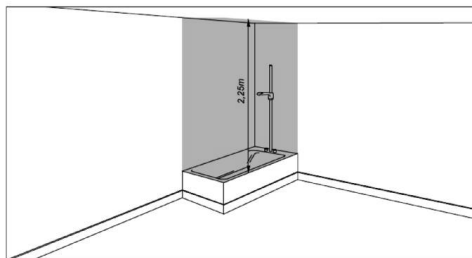
Acest aparat este proiectat pentru a fi instalat exclusiv în incinta unor încăperi conforme cu normele în vigoare. Se impune respectarea următoarelor avertismente referitoare la prezența de:

- **Umiditate:** nu instalați aparatul în încăperi închise (neventilate) și umede.
- **Îngheț:** nu instalați aparatul în medii în care temperatura poate să coboare până la niveluri critice, cu riscul înghețării.
- **Raze solare:** nu expuneți aparatul direct sub razele solare, chiar dacă există ferestre interpușe.
- **Praf/vapori/gaze:** nu instalați aparatul în medii deosebit de agresive cum ar fi vapori acizi, praf sau saturate cu gaze.
- **Descărcări electrice:** nu instalați aparatul direct pe liniile electrice neprotejate contra variațiilor de tensiune.

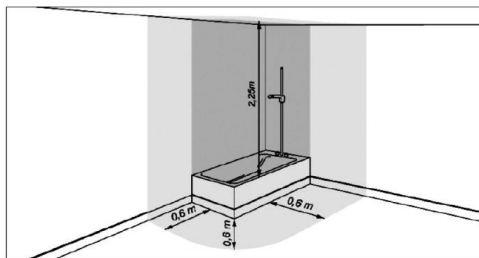
Aparatul trebuie să fie instalat cât mai aproape de punctele de utilizare pentru limitarea dispersiei de căldură dealungul conductelor. Pentru a înlesni întreținerea sa, trebuie să se prevadă un spațiu de cel puțin 50 cm pentru a putea avea acces la componentele electrice; se recomandă instalarea boilerului la o distanță de cel puțin 20/25 cm față de tavan sau de pereții alăturați. Normele locale pot stabili sau nu alte restricții privind instalarea în camerele de baie. Respectați așadar distanțele minime prevăzute de normele locale în vigoare.

În cazul pereților din cărămidă sau blocuri găurite, pereți subțiri cu staticitate limitată, sau oricum o altă zidărie decât cea indicată, este necesară o verificare statică preliminară a sistemului de susținere.

Cărligele de ancorare la perete trebuie să fie în măsură să susțină o greutate triplă față de cea a boilerului plin cu apă. Se recomandă cărlige cu diametrul de cel puțin 12 mm. În cazul unui boiler orizontal, acesta va trebui să fie fixat cu cărligele în respectivele ancorări.



spațiul interzis



spațiul protejat

În "spațiul interzis", întrerupătoarele, prizele sau echipamentele de iluminat nu vor fi instalate; în "spațiul protejat" nu vor fi instalate întrerupătoare, dar pot fi instalate prize de siguranță.

Racordarea la rețeaua de apă

Înainte de a racorda din punct de vedere hidraulic boilerul, lăsați să curgă apa timp de câteva minute pentru a fi siguri că nu se află pe țevi corpuri străine care pot avaria aparatul sau părțile racordate. Racordați intrarea și ieșirea boilerului cu conducte sau racorduri rezistente, atât la presiunea de lucru, cât și la temperatura apei calde care în mod normal poate atinge și chiar depăși 80° C. De aceea nu vă recomandăm folosirea de materiale care nu rezistă la aceste temperaturi. Însurubați la conducta de intrare apă a aparatului, care se recunoaște după gulerul de culoare albastră, un racord în cruce "T". Pe acest racord însurubați, de o parte un robinet pentru golirea boilerului (A Fig.1) manevrabil de preferință doar prin folosirea unei ustensile, de cealaltă un dispozitiv contra suprapresiunii (B Fig.1). Prevedeți, în cazul deschiderii robinetului de golire, un tub de evacuare apă aplicat la ieșire (C Fig.1).

Asigurați-vă ca presiunea apei să nu fie egală sau mai mare decât cea indicată pe plăcuță. În acest caz fiind necesară aplicarea unui reductor de presiune cât mai departe posibil de aparat, de preferat aproape de contoar.

ATENȚIE! Pentru țările care au aderat la normativa europeană EN 1487:2002 dispozitivul contra suprapresiunii, eventual în dotare împreună cu produsul, nu este conform cu normele naționale. Grupul de siguranță regulamentar trebuie să aibă o presiune maximă de 0,7 MPa (7 bar) și cuprinde cel puțin: un robinet de interceptare, o supapă de reținere, un dispozitiv de control al supapei de reținere, o supapă de siguranță, un dispozitiv de întrerupere a debitului hidraulic.

Ieșirea de evacuare a dispozitivului trebuie să fie racordată la o conductă de evacuare cu un diametru cel puțin egal cu acela de racordare a aparatului, printr-o pâlnie care să permită o distanță de minimum 20mm cu posibilitatea de control vizual pentru a se evita ca, în cazul declanșării dispozitivului înșuși, să aibă loc vătămări ale persoanelor, animalelor sau lucrurilor, pentru care producătorul nu are nici o răspundere.

Racordați, printr-un tub flexibil, intrarea dispozitivului contra suprapresiunii la conducta de apă rece a rețelei, utilizând dacă este necesar un robinet de interceptare (D Fig.1).

ATENȚIE! Atunci când înșurubați dispozitivul contra suprapresiunii nu-l forțați la sfârșitul cursei, fiind interzisă violarea sa.

Ieșirea unor picături de apă din dispozitivul contra suprapresiunii este normală în faza de încălzire, din acest motiv fiind necesară racordarea evacuării, care trebuie să rămână mereu deschisă către atmosferă, cu un tub de drenare cu sifon și orientat în jos, la adăpost de îngheț; dacă însă se dorește evitarea acestei picurări, trebuie să se instaleze un vas de expansiune adecvat aparatului pe instalația de tur (E Fig.1). În eventualitatea în care se decide pentru instalarea unităților de amestecare (robinetși sau dus), este necesară curățarea țevilor de eventualele impurități care le-ar putea detoriara. În cazul boilerului mixt instalați la intrarea și la ieșirea schimbătorului doi robinetși, care se vor deschide în perioada de iarnă și închide în perioada de vară. Această operație permite economii considerabile în termeni energetici. (Fig.2)

Cuplarea boilerului la o conductă din cupru sau bronz trebuie să fie efectuată în mod obligatoriu printr-un record dielectric filetat la țeava de intrare a apei reci și de ieșire a apei calde. Aceste racorduri dielectrice sunt disponibile ca opțional sau de serie în funcție de modelul cumpărat. (F Fig.1). Durata de viață a boilerului este condiționată de buna funcționare a sistemului de protecție galvanică, drept pentru care aparatul nu poate fi utilizat dacă apa prezintă o duritate permanentă mai mică de 12°F.

În cazul, însă, de ape cu duritatea foarte ridicată, se va verifica o formare considerabilă și rapidă de piatră de calcar în interiorul aparatului, având ca consecință pierderea eficienței și deteriorarea rezistenței electrice.

Conectarea electrică

Pentru o mai mare siguranță efectuați un control atent al instalației electrice verificându-i conformitatea cu normele în vigoare, deoarece producătorul aparatului nu este responsabil pentru eventualele pagube cauzate de neîmpământarea instalației sau datorate anomaliilor în alimentarea electrică. Verificați dacă instalația este corespunzătoare puterii maxime absorbite de boiler (vezi datele de pe plăcuță) și dacă secțiunea cablurilor pentru legăturile electrice este adecvată și conformă cu normativa în vigoare.

Sunt interzise prize multiple, prelungitoare sau adaptoare.

Este interzisă utilizarea conductelor instalației de apă, de încălzire și de gaz pentru împământarea aparatului.

- Dacă aparatul este dotat cu cablu de alimentare, în cazul în care este necesară înlocuirea sa, trebuie să se utilizeze un cablu cu aceleași caracteristici.

Cablul de alimentare trebuie să fie introdus în orificiul corespunzător din partea din spate a carcasei din plastic a aparatului și să alunece până va ajunge la regleta borne (A Fig.3), unde se va fixa fiecare fir prin strângerea șuruburilor corespunzătoare.

Pentru excluderea aparatului de la rețeaua de alimentare trebuie să se utilizeze un întrerupător omnipolar în conformitate cu normele în vigoare CEI-EN (deschiderea dintre contacte de cel puțin 3 mm., mai bine dacă este prevăzut cu siguranțe fuzibile).

Împământarea aparatului este obligatorie iar cablul de împământare (galben-verde) trebuie să fie fixat la regleta de borne în dreptul simbolului pământ (B Fig.3).

Fixați cablul de alimentare pe aparat cu respectiva clemă de blocare din dotare.

Înainte de punerea în funcțiune controlați ca tensiunea de rețea să fie conformă cu valoarea de pe plăcuța aparatului.

- Dacă aparatul nu este dotat cu cablu de alimentare, va trebui să fie aleasă una dintre următoarele modalități:
- conectarea la rețeaua fixă cu un cablu flexibil printr-un tub rigid;
- conectarea la rețeaua fixă doar cu cablu flexibil, în cazul în care aparatul este dotat cu clemă de blocare a cablului.

Punerea în funcțiune și testarea

Înainte de a-i da tensiune, efectuați umplerea boilerului cu apă de la rețea.

Această umplere se efectuează deschizând robinetul general al instalației de apă menajeră și cel al apei calde până la ieșirea completă a aerului. Boilerul este plin atunci când apa iese din robinetul de apă caldă. Verificați vizual existența unor eventuale pierderi de apă de la flanșă sau inel și eventual procedați cu moderație la o strângere "încrucișată" sau la o înșurubare.

Dați tensiune aparatului acționând asupra întrerupătorului. Boilerul este dotat cu un termostat care controlează în mod automat temperatura apei; indicatorul pilot trebuie să rămână aprins doar în timpul fazei de încălzire.

Câteva modele de boilere pot avea reglarea externă a temperaturii; reglarea se efectuează rotind butonul aflat în exteriorul carcasei de protecție a aparatului în funcție de indicații.

În cazul în care se dorește reglarea temperaturii unui boiler neprevăzut cu o reglare externă, procedați după cum urmează:

- întrerupeți alimentarea electrică;
- scoateți carcasa de protecție;
- acționați asupra butonului colorat al termostatului, rotind în sensul acelor de ceasornic sau invers în funcție de indicații.

6. REGULI DE ÎNTREȚINERE (pentru personal tehnic calificat)

i Urmați întocmai avertismentele generale și normele de siguranță enumerate la începutul textului, respectând în mod obligatoriu cele indicate. Toate intervențiile și operațiile de întreținere trebuie să fie efectuate de către un personal tehnic calificat.

Oricum, înainte de a solicita intervenția asistenței tehnice pentru o suspectă defecțiune, verificați dacă cumva aparatul nu funcționează din cauza unor alte cauze, cum ar fi, de exemplu, lipsa temporară de apă sau de energie.

Golirea aparatului

Este absolut necesară golirea aparatului dacă acesta trebuie să rămână neutilizat într-o încăpere expusă înghețului.

Când rezultă a fi necesar, efectuați golirea aparatului după cum urmează:

- deconectați aparatul de la rețeaua electrică
- închideți robinetul de interceptare, dacă este instalat (D Fig.1), sau robinetul general al instalației de apă;
- deschideți robinetul de apă caldă (chiuvetă sau cada de baie);
- deschideți robinetul de golire a boilerului (A Fig.1).

Eventuala înlocuire a componentelor (utilizați doar piese originale)

i Urmați întocmai avertismentele generale și normele de siguranță enumerate la începutul textului, respectând în mod obligatoriu cele indicate.

Înainte de orice intervenție asupra produsului deconectați aparatul de la rețeaua electrică.

După ce ați scos carcasa de protecție puteți avea acces la componentele electrice ale boilerului.

Pentru a scoate termostatul, trebuie ca în prealabil să deconectați cablul de alimentare.

Pentru a scoate rezistența, trebuie ca în prealabil să goliți aparatul, vezi "Golirea aparatului".

- Pentru modelele de boiler cu fixarea rezistenței tip șurub, deșurubați-o cu o sculă corespunzătoare și trageți-o către exterior (A Fig.4);
- Pentru modelele dotate cu flanșă, deșurubați buloanele care fixează flanșa și trageți-o apoi către exterior (A Fig.5). Rezistența este cuplată la flanșă.

În ambele cazuri anodul este înșurubat la baza rezistenței.

ATENȚIE! Asigurați-vă ca poziția garniturii, introducerea faston-ului termostatului și poziția grupului electric să fie cele de înaintea (fac excepție grupurile electrice cu prindere tip șurub unde orientarea finală a acestuia nu influențează).

Întrețineri periodice

Pentru a obține o bună rentabilitatea a aparatului, se recomandă detartrarea rezistenței (Fig.4.5) la o distanță de aproximativ 2 ani. Operația, dacă nu se dorește folosirea acizilor adecvați acestui scop, poate fi efectuată prin fărâmițarea cruste de calcar fiind atenți a nu deteriora învelișul protector al rezistenței.

Anodul de magneziu (B Fig.4, 5) trebuie să fie înlocuit la fiecare doi ani. Pentru a-l înlocui, trebuie ca în prealabil să deconectați aparatul de la rețeaua electrică și să-l goliți urmând instrucțiunile conținute în aceste manual. Anodul este înșurubat la baza rezistenței.

Dispozitiv de siguranță contra suprapresiunii

Dispozitivul contra suprapresiunii trebuie să fie pus în funcțiune în mod regulat (la fiecare lună) pentru a îndepărta depunerile de calcar și pentru a se verifica că acesta nu este blocat.

7. REGULI DE FOLOSIRE PENTRU UTILIZATOR



Urmați întocmai avertismentele generale și normele de siguranță enumerate la începutul textului, respectând în mod obligatoriu cele indicate.

Recomandări pentru utilizator

- Evitați așezarea sub boiler a oricărui tip de obiect și/sau aparat care ar putea fi deteriorat de o eventuală pierdere de apă.
- În cazul neutilizării îndelungate a apei este necesar:
 - să întrerupeți alimentarea electrică a aparatului ducând întrerupătorul în poziția "OFF";
 - să închideți robinetii circuitului hidraulic.
- **Atenție!** Apa caldă cu o temperatură de peste 50° C de la robinetii de utilizare poate cauza imediat arsuri sau ustionări foarte grave. **Copiii, persoanele cu handicap și bătrânii sunt expuși în mai mare măsură pericolului de ustionare.**

Este strict interzis utilizatorului executarea întreținerii ordinare sau extraordinare a aparatului. În cazul înlocuirii cablului de alimentare electrică, adresați-vă unui personal calificat. Aparatele sunt dotate cu un termostat de siguranță omnipolar, în conformitate cu dispozițiile normelor în vigoare CEI-EN; acesta intervine în cazul încălzirii anormale a apei. Declanșarea termostatului de siguranță provoacă întreruperea automată și definitivă a alimentării electrice. Reactivarea sa este manuală și se efectuează apăsând respectivul buton. (A Fig.6) Această operație trebuie să aibă loc după ce au fost eliminate cauzele care i-au provocat declanșarea. Dacă s-ar verifica această anomalie adresați-vă unui personal tehnic calificat. Pentru curățarea părții exterioare trebuie să folosiți o cârpă umedă îmbibată cu apă și săpun.

8. INFORMAȚIILE

Problema	Soluția
Dacă apa la ieșire este rece	Trebuie să se verifice: <ul style="list-style-type: none"> - prezența de tensiune în regleta borne; - elementii de încălzire ai rezistenței; - dacă termostatul nu a fost introdus în mod corect.
Dacă apa este fierbinte (ieșirea de abur din robinet)	Întrerupeți alimentarea electrică a aparatului și verificați: <ul style="list-style-type: none"> - nivelul de încrestare a boilerului și a componentelor.
Distribuirea insuficientă de apă caldă	Trebuie să se verifice: <ul style="list-style-type: none"> - reglarea temperaturii termostatului; - presiunea din rețeaua de apă; - starea deflectorului din conducta de intrare a apei reci; - starea conductei de preluare a apei calde; - componentele electrice.
Dacă nu se aprinde indicatorul luminos	Trebuie să se verifice: <ul style="list-style-type: none"> - dacă indicatorul luminos este conectat în respectivele locașuri; - ca nu cumva reglarea termostatică să fie la minimum; - ca nu cumva beculețul să fie defect.
Racorduri hidraulice care pierd	Trebuie să se verifice: <ul style="list-style-type: none"> - ca garnitura racordurilor să fie corespunzătoare.
Pierderea de apă de la grupul electric	Trebuie să se verifice: <ul style="list-style-type: none"> - pentru modelul de boiler cu rezistență cu prindere tip șurub, ca strângerea grupului filetat să fie corespunzătoare (eventual procedați cu precauție la strângerea sa); - pentru modelul de boiler dotate cu flanșă, dacă strângerea buloanelor flanșei este corespunzătoare (eventual procedați cu precauție la o strângere "în crucișată") și starea garniturii
Scurgerea de apă din dispozitivul contra suprapresiunii	Picurarea de apă din dispozitivul contra suprapresiunii este considerată normală în timpul fazei de încălzire. Dacă se dorește evitarea acestei picurări trebuie să se instaleze un vas de expansiune adecvat aparatului pe instalația de tur. Dacă scurgerea continuă în timpul perioadei de neîncălzire , verificați: <ul style="list-style-type: none"> - calibrarea dispozitivului contra suprapresiunii; - presiunea din rețeaua de apă;
Fenomene de condens, picurări	ATENȚIE! Nu astupați niciodată orificiul de evacuare a dispozitivului contra suprapresiunii! Dacă în rezervor apa este rece pot avea loc picurări. Verificați întotdeauna pierderile cu temperatura apei la regim normal.

NU ÎNCERCAȚI ÎN NICI UN CAZ SĂ REPARAȚI APARATUL, CI ADRESAȚI-VĂ ÎNTOTDEAUNA UNUI PERSONAL TEHNIC CALIFICAT.

Datele și caracteristicile indicate nu obligă Producătorul, acesta rezervându-și dreptul de a aduce toate modificările considerate necesare fără obligația unei înștiințări prealabile, sau acela de a înlocui.



Acest produs este conform cu Directiva EU 2002/96/EC

Simbolul tomleronului barat aplicat de aparat indică că produsul, la sfârșitul vieții sale utile nu poate fi tratat ca un gunoi normal menajer. Trebuie să fie predat centrului celui mai apropiat de reciclare a aparaturilor electrice și electronice. Eliminarea trebuie să fie efectuată în conformitate cu regulile ambientale în vigoare în materie de eliminare a gunoaiului. Pentru informații mai detaliate privind tratamentul, recuperarea și reciclarea acestui produs, vă rugăm să contactați oficiul public de competență (al departamentului ecologie și mediu ambiant), serviciul dvs. de colectare a gunoaiului la domiciliu, sau magazinul de unde ați cumpărat produsul.

Fig.1

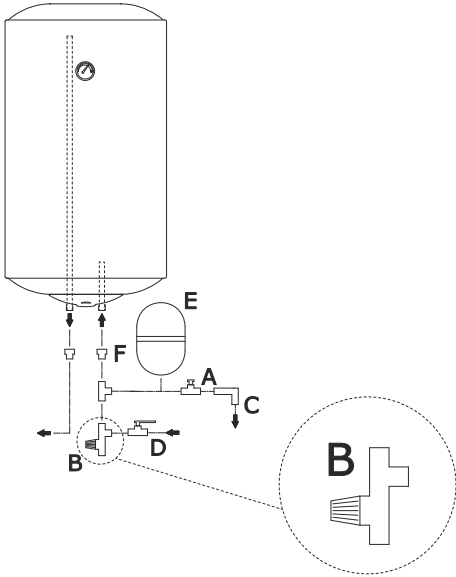


Fig.2

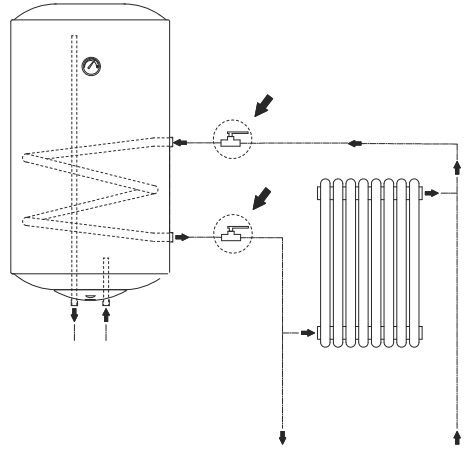


Fig.3

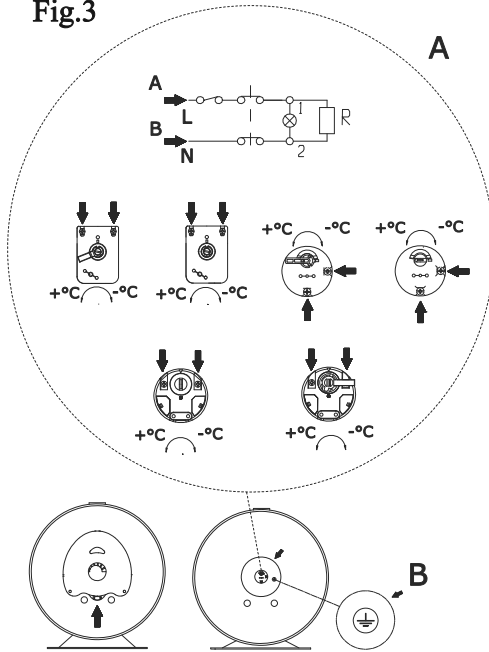


Fig.4

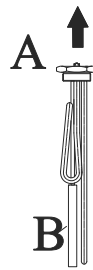


Fig.5

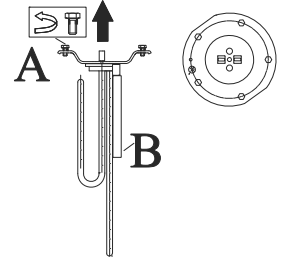
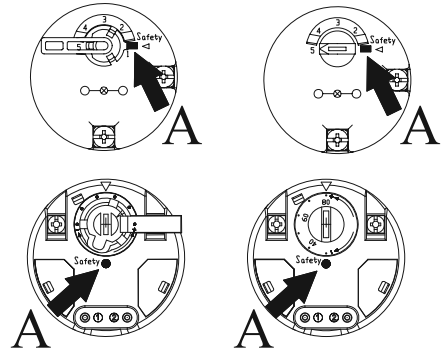


Fig.6





Fabricat în Italia



31381340-00