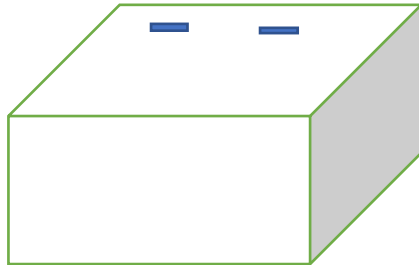


# Schita montaj fotoliu Violeta

Sezut



Spatar



Element lemn



Tija filetata M8 =2 buc



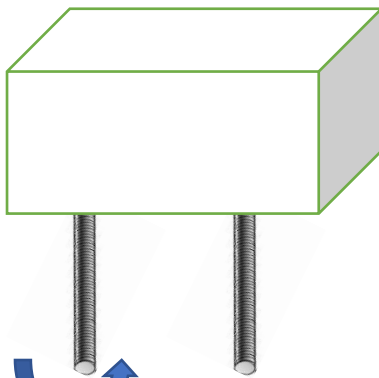
Piulita M8 = 2 buc



Saiba = 2 buc

## Procedura montaj

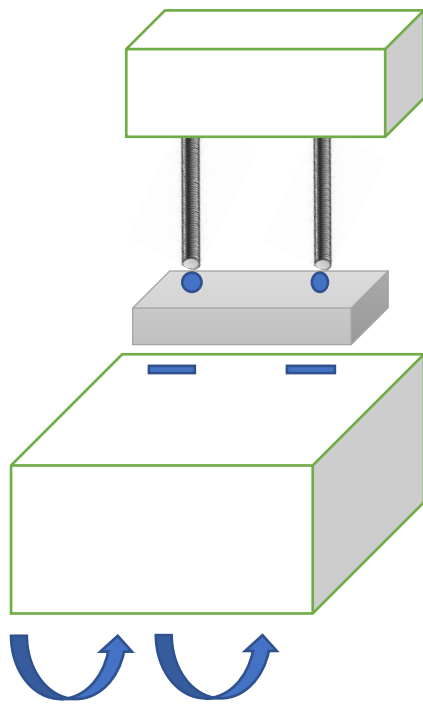
1. Tijele filetate se insurubeaza in SPATAR, unde exista incastrate piulite cu ghiara.



Insurubarea tijei filetate trebuie sa fie facuta cu atentie pentru a nu smulge piulita cu ghiara.

Insurubarea tijei filetate trebuie sa fie facuta cu atentie pentru a nu smulge piulita cu ghiara.

2. Spatarul cu tije filetate montate se introduce prin bacurile de lemn argintii si mai departe in sezut. Accesul la insurubare este sub panza de acoperire, dupa ce se desface fermoarul.



3. Se insurubeaza tija filetata in sezut si se strange bine.

