




Pasiune, respect si profesionalism

SISTEME COMPLETE DE ACOPERIS



*INSTRUCTIUNI DE MONTAJ PENTRU
SISTEME DE ACOPERIS
RIVA, KARPATIK, DUROTEC*

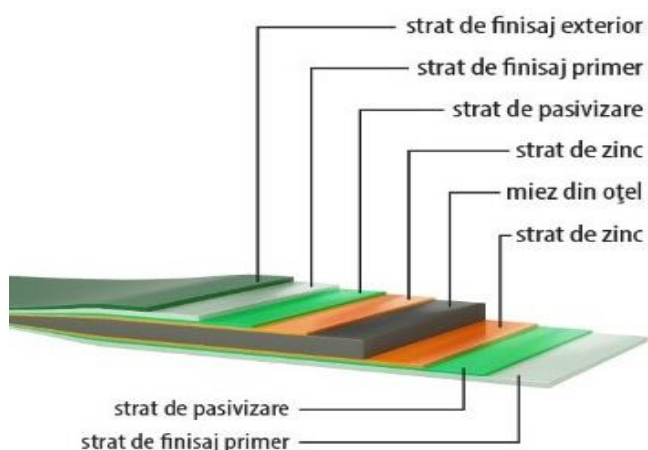
	INSTRUCȚIUNI DE MONTAJ PENTRU SISTEME DE ACOPERISURI		COD: IMSA	
			Ediția: 1	Revizia: 0
Emitent: Director Tehnic			Pagina : 2/12	

S.C. FIERCTC SIBEL S.R.L. produce și furnizează soluții complete pentru sisteme de acoperisuri rezidențiale, hale industriale, atât pentru construcții noi cât și pentru renovări. Sistemele de acoperis sunt realizate din tabla de oțel galvanizată și acoperită organic multistrat pe ambele fețe.

Prin sisteme complete de acoperis se înțelege întregul necesar pentru realizarea acoperisului;

- Tigla metalică
- Accesorii acoperis,
- Sistem pluvial,
- Material auxiliare (folie anticondens, suruburi, spray pentru reparații, garniture de etansare, banda de etansare).

Acoperirea organică poate fi de tip polyester lucios, polyester mat structurat, PVDF sau GRANITE STORM®.



În figura 1 este expusă acoperirea multistrat a tablei din care sunt executate sistemele de acoperis.

Stratul de finisaj exterior este cel care dă aspectul și culoarea (RAL) tablei.

Gama de culori (RAL) disponibilă este variată și îmbogățită continuu.

Fig. 1 Acoperire multistrat

Sistemele de acoperis sunt prezente în 3 game constructive RIVA®, DUROTECK® și KARPATIK®.



RIVA®



DUROTEK®



KARPATIK®

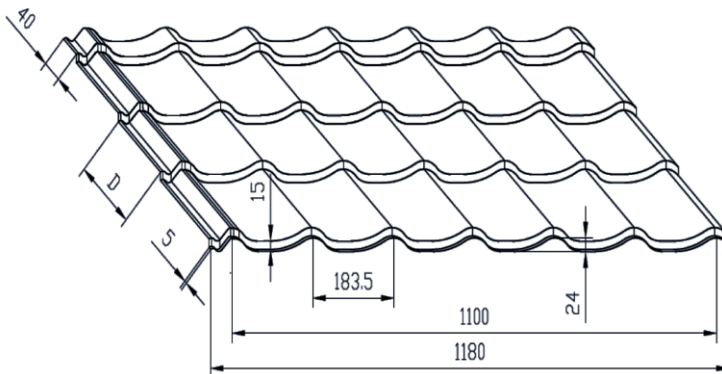
CARACTERISTICI TEHNICE

Caracteristici

Caracteristici	Valori
Grosimi (mm):	0.4mm – 0.6mm, clasa1 cf. SREN 10143
Material :	DX51D+ Zn 225 –Zn 275 cf. SR EN 508-1
Acoperire :	25μ - 35 μ PVDF- fata / 5μ-7μ epoxy – verso
Aspect :	LUCIOS, MAT STRUCTURAT,GRANITE STORM®
Gradul de inclinare a acoperisului	9° [1:4]
	0,4mm - 5 ani
Garantie :	0.45 mm - 0,55mm - 10 ani
	0,60mm - 30 ani (pt. GRANITE STORM®)

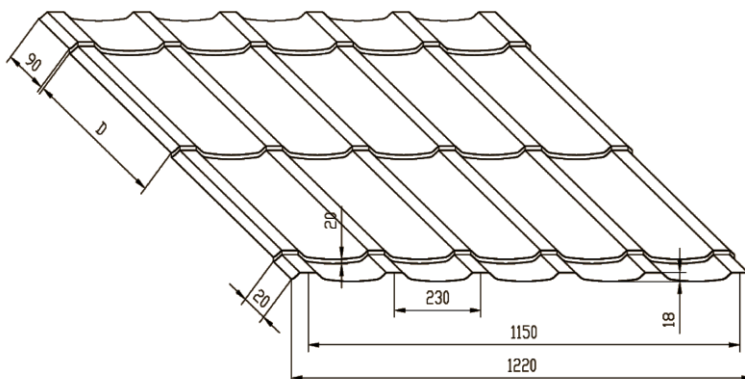
CARACTERISTICI CONSTRUCTIVE SPECIFICE

1. RIVA®



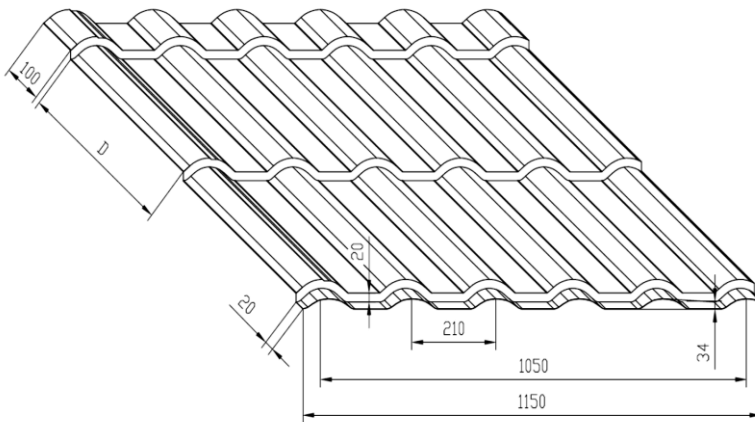
Lungime modulului D [mm]:	350
Înălțime totală [mm]:	39
Latime utilă [mm]:	1100
Latime totală [mm]:	1180
Lungime minimă [mm]:	395
Lungime maximă [mm]:	5500

2. DUROTEK®



Lungime modulului D [mm]:	350
Înălțime totală [mm]:	38
Latime utilă [mm]:	1150
Latime totală [mm]:	1220
Lungime minimă [mm]:	460
Lungime maximă [mm]:	5500

3. KARPATIK



Lungime modului D [mm]:	350
Inaltime totala [mm]:	54
Latime utila [mm]:	1050
Latime totala [mm]:	1150
Lungime minima [mm]:	470
Lungime maxima [mm]:	5500

Lucrări pregătitoare

Producatorul livreaza panourile de tigla metalica pe baza masuratorilor efectuate de catre beneficiar. Dimensiunile se regasesc in planul de acoperis sau sarpanta din proiectul executat si pus la dispozitie de catre arhitect. In cazul in care se doreste o inlocuire a acoperisului si nu exista un plan pentru acoperis puteti desena un model care sa includa dimensiunile esentiale prezentate mai jos pentru a putea realiza comanda.

Masurarea acoperisului

Inainte de a comanda panourile de tigla si accesoriile trebuie cunoscute toate dimensiunile ce formeaza acoperisul si efectuarea catorva masuratori suplimentare pe suprafata acoperisului:

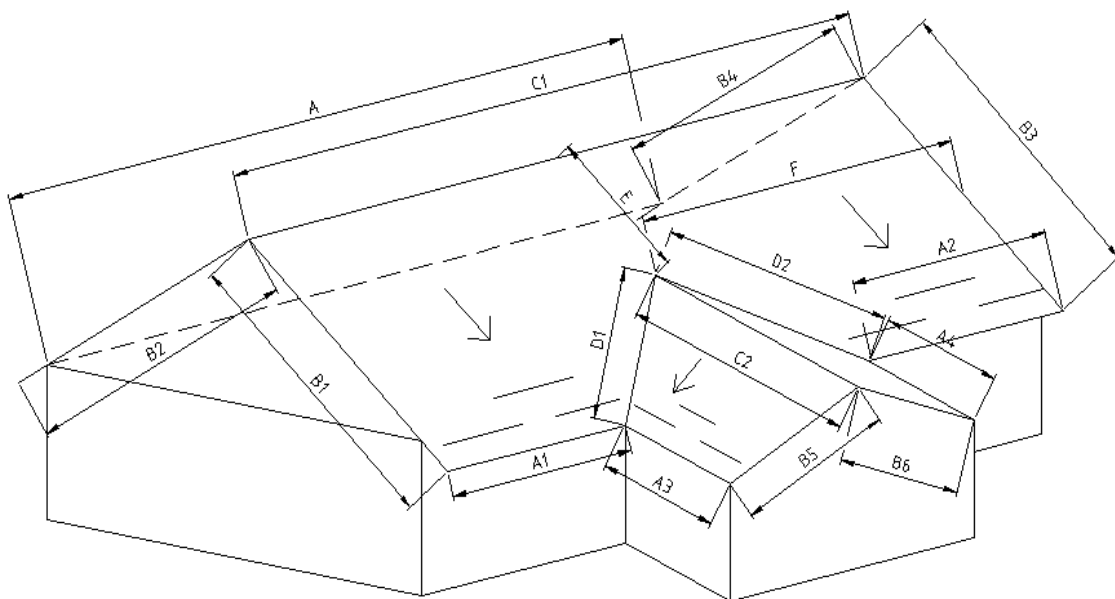



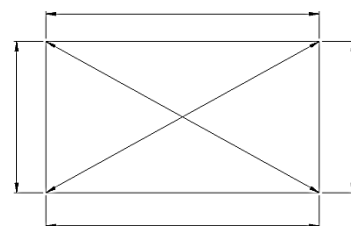
Fig.2 Masuratorile necesare dimentionarii unui acoperis

	INSTRUCȚIUNI DE MONTAJ PENTRU SISTEME DE ACOPERISURI	COD: IMSA	
		Ediția: 1	Revizia: 0
Emitent: Director Tehnic		Pagina : 5/12	

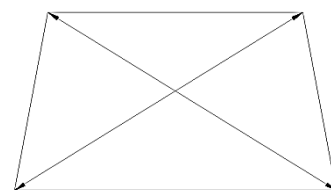
Astfel trebuiesc masurate urmatoarele:

- toate dimensiunile de tip “A”-lungimea stresinilor;
- toate dimensiunile de tip “B” - lungimea capriorilor si a frontonului;
- toate dimensiunile de tip “C”- lungimea coamelor;
- toate dimensiunile de tip “D”- lungimea doliilor;
- dimensiunile “E” si “F” – pozitionarea lucarnei

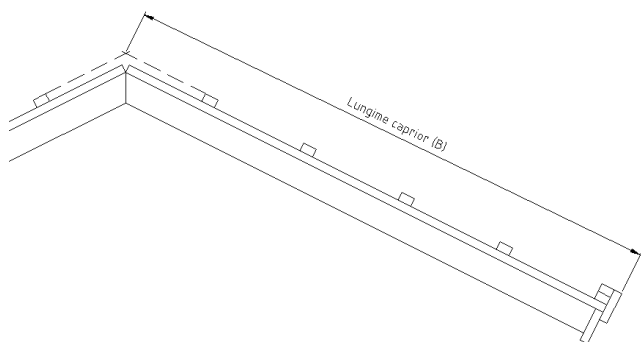
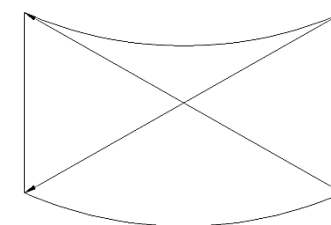
- se vor verifica dimensiunile diagonale pentru a afla daca suprafata acoperisului este dreptunghiulara;



- este posibil ca suprafetele de pe acoperis sa nu fie dreptunghiulare, de aceea masurati cu atentie lungimea la stresini si la coame;



- intotdeauna verificati daca streasina si coama sunt drepte, diferentele mici ale formei putand fi remediate prin pozitionarea primei sipci;



Lungimea sarpantei trebuie masurata de la varful coamei si pana la linia streasinii asa cum este prezentat in figura alaturata. Verificati masuratorile sarpantei si planul in mai multe locuri pentru a determina corect lungimile panourilor de tigla metalica.

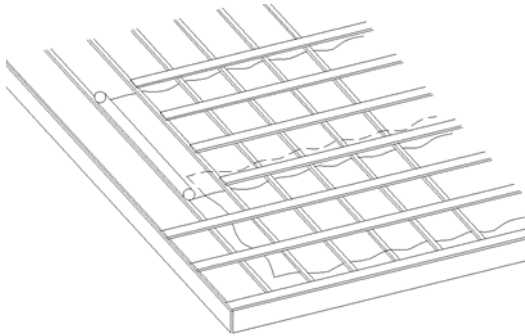
Fig. 3 Masurarea sarpantei

Izolarea acoperisului

Acoperisul metalic se monteaza pe sistem ventilat format din structura de sipci si contrasipci.

Miscarea naturala a aerului de la streasina spre coama, in spatiul dintre invelitoare si hidroizolatie favorizeaza eliminarea condensului din structura acoperisului si previne acumularea apei pe/intre sipcile suport si putrezirea in timp a acestora. De asemenea, folosirea contrasipcilor permite

interconectarea canalelor de ventilatie in zonele lucarnelor, doliilor sau ferestrelor. Inaintea montarii structurii de sipci si contrasipci(astereala) pe sarpanta acoperisului se aplica o membrana hidroizolatoare sau folie anticondens.



Folia se intinde orizontal, paralel cu streasina si se face de la streasina catre coama perpendicular pe capriori. In prima etapa, capsati folia anticondens de capriori.(fig. 4) Aceasta trebuie sa depaseasca cu min. 200 mm perimetrul peretilor atat la streasina cat si la fronton. Foliile se vor suprapune orizontal in sensul curgerii apei, suprapunerea fiind de min. 150 mm.

Fig. 4 Aplicarea foliei anticondens(hidroizolatie)

Pentru o etansare optima se recomanda lipirea acestora cu o banda dublu adeziva. Fixarea definitiva se va face cu ajutorul contrasipcilor care au si rolul de a realiza spatiul de ventilatie corespunzator. Daca folia trebuie extinsa pe lungime suprapunerea se va face in dreptul unui caprior cu o suprapunere de cel puțin 100 mm de o parte si de alta a axei capriorului.

Atentie!

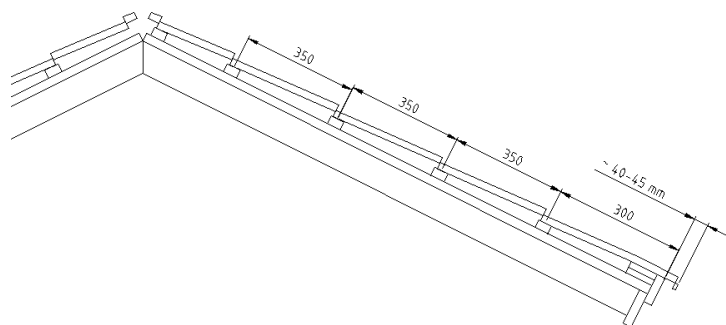
Evitati tensionarea foliei pentru ai putea permite acesteia sa se dilate/contracte la variatii de temperatura.

Montarea șipcilor

Distanța dintre capriori va fi de 750 mm până la 900 mm. Șipcile din lemn au dimensiunile de min. 32 mm x 50 mm. Pentru un rezultat optim se recomanda ca prima șipca sa fie mai mare pentru marirea rezistentei de aproximativ 50 mm x 100 mm si sa depaseasca nivelul asterealei sau capriorilor cu ~20 mm. Se incepe instalarea șipcilor de la streasina catre coama. Modalitatile de montare in functie de tipul tiglei sunt prezentate in figurile de mai jos.

Model RIVA®, DUROTEK® si KARPATIK® cu pas 350 mm

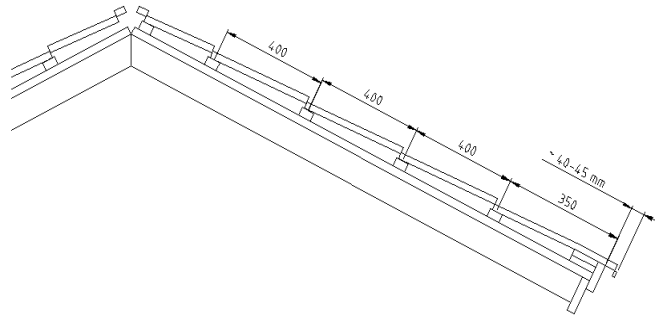
Distanța de la streasina până la axa celei de a doua șipci este de 300 mm. Distanța dintre celelalte șipci din lemn este de 350 mm. Panoul de tabla poate depasi linia stresinii cu ~40÷45 mm.



**Model RIVA® , DUROTEK® si
KARPATIK® cu pas 400 mm**

Distanța de la streșina până la axa celei de a doua sipci este de 350 mm. Distanța dintre celelalte sipci din lemn este de 400 mm.

Panoul de tablă poate depăși linia stresinii cu ~40÷45 mm.



Pentru fixarea sipcilor cât și a contrasipcilor care formează structura de susținere a acoperișului metalic este recomandată folosirea suruburilor pentru lemn (holz-suruburi).

Dimensionarea panourilor de acoperis

Dimensionarea suprafeței panourilor și a zonei de suprapunere se face în concordanță cu modelul de acoperis ales (diferențele sunt date de pasul țiglei).

Calculul lungimii unui panou se face cu formula:

-pentru țigla metalică **RIVA®**:

$$L = N \cdot D + 40 \text{ (mm)},$$

Unde: N este numărul de module pe panou;

D este lungimea modulului țiglei (ex: 350 mm sau 400mm);

-pentru țigla metalică **DUROTEK®** și **KARPATIK®**:

$$L = N \cdot D + 90 \text{ (mm)},$$

Unde: N este numărul de module pe panou;

D este lungimea modulului țiglei (ex: 350 mm sau 400mm);

Dacă lungimea totală a sarpantei nu se încadrează pe un număr întreg de module, producătorul poate optimiza capatul dinspre coama pentru a elimina pierderile, altfel, dacă lungimea panourilor suprapuse depășește lungimea dorită, excesul de material poate fi tăiat de la coamă.

Recepția și depozitarea

Asigurați-vă că produsele livrate sunt conform avizului de însoțire a marfii și corespund cantitativ și calitativ comenzii dumneavoastră. Orice neconcordanță în livrare sau diferențe trebuie să fie menționate pe avizul de expediție, contrasemnate de transportator și notificate către **S.C. FIERCTC SIBEL S.R.L.** în termen de maxim 3 zile de la recepția transportului.

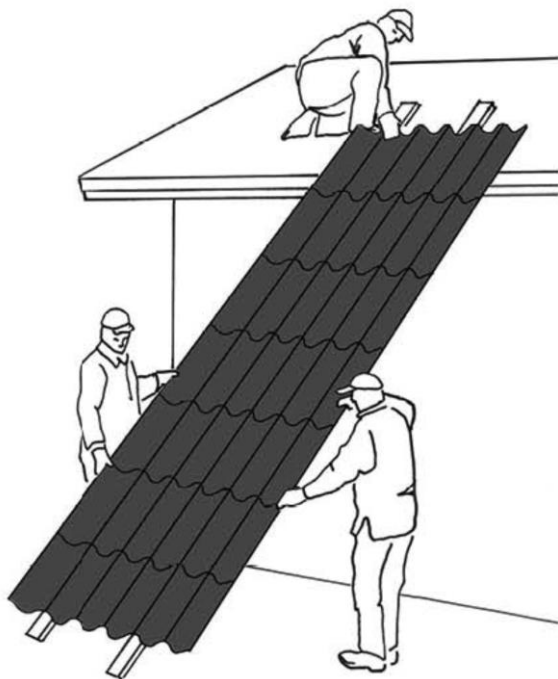
Produsele considerate defecte nu vor fi puse in opera, in caz contrar producatorul isi rezerva dreptul de a refuza inlocuirea acestora. **S.C. FIERCTC SIBEL S.R.L.** nu accepta schimbarea in garantie a produselor deja montate daca transportul, manipularea, depozitarea sau montajul nu s-au realizat conform instructiunilor din acest manual.

Depozitare

În condiții normale, coletele de panouri metalice se pot depozita in aer liber in ambalajul original pentru perioade de pana la doua saptamani. Depozitarea se va face pe suprafete uscate si ferite de umezeala, pachetele se protejează de intemperii prin așezare pe o suprafață înclinată in sensul de curgere a apei, prin fixarea unor sipci pentru ventilare între fiecare panou si prin acoperire cu prelata sau folie impermeabila.

Pregatirea pentru montaj

Pentru usurarea montajului si manipularii este recomandata folosirea schelelor modulare la inaltimea



corespunzatoare si prevazute cu platforme de deplasare.

Ridicarea manuala pe acoperis a panourilor de tigla metalica se va face cu ajutorul unor corzi rezistente la rupere si la taieturi. Panourile se vor lega longitudinal pe cuta din mijloc. Inainte de ridicare se va verifica pozitia corecta, fixarea chingilor de ancorare si capacitatea lor de ridicare a pachetului sau a tiglei metalice. O persoana va trage panoul pe sarpanta iar alte doua persoane aflate pe schela vor sustine lateral panoul ridicat. In cazul in care ridicarea panourilor pe sarpanta se face prin culisare pe suporti din lemn sprijiniti de streasina panoul se va sustine de asemenea pe lateral de catre doua persoane.

Atentie!

Nu stationati sub panouri in timpul ridicarii acestora pe sarpanta. Evitati manevrarea panourilor pe perioade de vant puternic sau vreme rea.

Scule necesare

Realizarea montajelor de calitate implica dotarea cu scule speciale de tinichigerie: foarfeca pentru taieri drepte, foarfeca manuala stanga-dreapta, foarfeca electrica pentru tabla, masina de stantat, cutter, snur de aliniere, fir cretat, trasator, ciocan cauciuc, ciocan pana, prisma faltuit, masina de

insurubat cu turatie variabila, cap magnetic pentru suruburile autoforante, capete surubelnita, ruleta pentru masurare, patent rotund, fierastrau pentru lemn, drujba, pendular, vinclu, etc.

Panourile de țiglă metalică vor fi tăiate la sol numai cu scule si dispozitive care nu produc incalzirea locala a materialului si nu disloca aschii metalice care pot ramane pe suprafata vopsita a tiglei metalice. Inainte de inceperea lucrului protejati suprafata panoului de tabla deoarece aschiile ascutite care rezulta in urma debitarii o pot deteriora. Aschiile trebuie imediat indepartate de pe suprafata panoului.

In figurile de mai jos sunt prezentate cateva scule electrice utilizate pentru debitarea tablelor lisa si profilate.



a. Foarfeca electrica pentru taiere tabla profilata



b. Masina de stantat



c. Foarfeca electrica pentru taiere tabla dreapta



d. Masina de insurubat

Atenție!

Este interzisă tăierea panourilor cu polizor unghiular sau cu scule abrazive.

Tiglele metalice se livreaza impreuna cu o gama completa de accesorii pentru realizarea si inchiderea complete si eficienta a acoperisului: folii anticondens, bureti de etansare, banda de etansare, suruburi de fixare si tesere, coame, dolii, borduri fronton, etc. Necesarul de accesorii si produse auxiliare este stabilit in functie de dimensiunile si forma acoperisului.

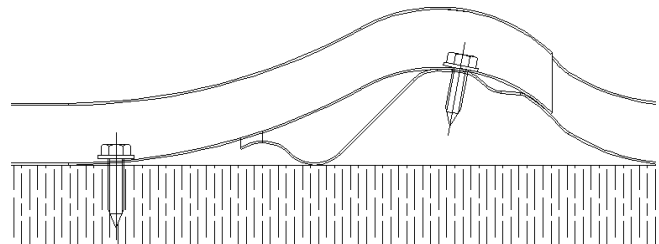
Montarea panourilor de țigla metalica

Înainte de instalarea panourilor din țigla metalică se montează șorțurile de streășină. Aliniați șorțurile la streășină cu ajutorul unei sfori sau bandă elastică și fixați-le de prima șipcă cu șuruburi autofiletante. În cazul în care folosiți un profil de etansare între șorț și țiglă va trebui să asigurați fanta de ventilare în altă parte.

Panoul de țiglă este fixat de șipcă cu ajutorul șuruburilor autofiletante în partea inferioară a profilului, imediat lângă pasul modulului de țiglă.

Pentru șipcile din lemn se vor utiliza șuruburi 4,8 mm x 35 mm. Partea din stânga panoului este prevăzută cu un canal capilar care, la montaj, va fi întotdeauna dedesubtul panoului anterior.

Se vor utiliza șuruburi de tesere 4,8 mm x 20 mm pentru fixarea panourilor unul de altul, pe generatoare.



Șurubul de tesere se va prinde în partea dreaptă față de punctul cel mai înalt al profilului, imediat lângă ambutisare. Nu este necesar să se utilizeze benzi de etansare, dar în cazul în care se folosesc, se vor aplica înainte de suprapunerea celor două panouri și se va acorda o atenție deosebită pentru a evita ieșirea benzii de sub panoul care se suprapune. În caz contrar, acoperișul va avea un aspect neplăcut.

În cazul sarpantelor drepte, montarea panourilor începe de la fronton, iar în cazul sarpantelor oblice, montarea începe de la capatul coamei. Țigla metalică se poate monta atât de la dreapta la stânga cât și de la stânga la dreapta în funcție de canalul capilar. Panourile se vor alinia întotdeauna la linia stresinii. Se va poziționa primul panou pe partea unde se va începe montajul astfel încât acesta să depășească linia stresinii cu 40-45 mm.

Când instalarea se începe de la stânga la dreapta, marginea din dreapta a panoului deja așezat se ridică și sub el se împinge următorul panou. În acest caz, panoul deja fixat îl va susține pe cel împins sub acesta prin intermediul ambutisărilor transversale care dau pasul țiglei.

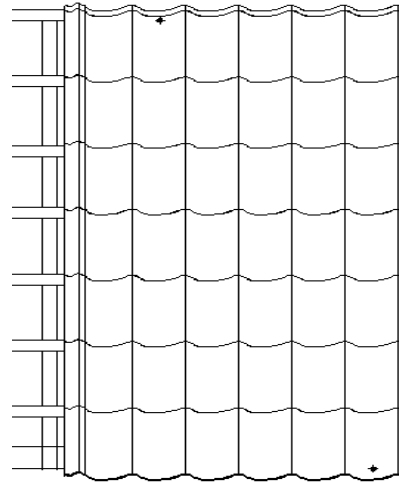
Atenție!

Pentru a evita montarea cu înclinare la instalarea panourilor de țiglă, asigurați-vă că marginile de sus și cele de jos au același grad de suprapunere.

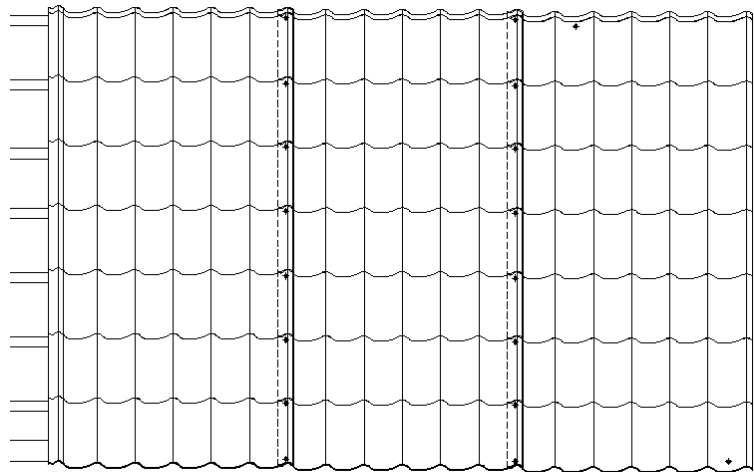
Panourile se suprapun la capete cel puțin 40 mm la țigla de tip **RIVA**® și 90 mm la țigla de tip **DUROTEK**® și **KARPATIK**®. Panoul suprapus se fixează cu șuruburi la partea inferioară la fel ca la streășină (la fiecare al doilea modul).

Fixati-l cu un surub aproape de coama si asezati-l perpendicular pe linia streasinii prin impingere usoara dupa care fixati-l cu un surub in sipca de lemn a streasinii.

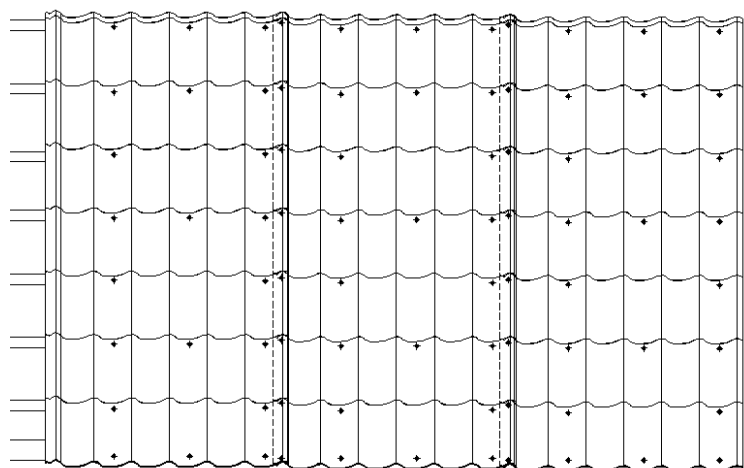
Dupa asezarea panoului urmator prin impingere, aliniati-l cu primul panou la linia inferioara a stresinii.



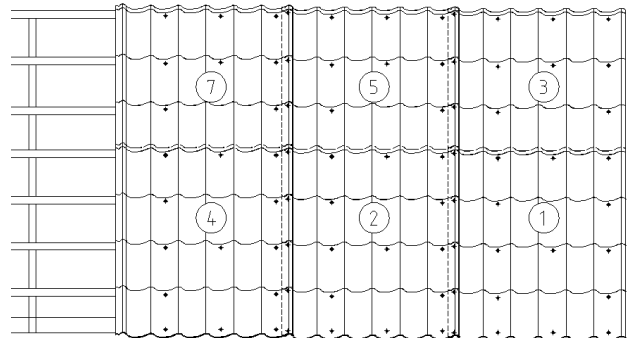
Fixati panourile unul de celalalt pe suprapunerea laterala pe partea superioara a profilului inaintand dinspre streasina catre coama. Se vor monta trei sau patru panouri de acest fel, se vor indeparta cele doua suruburi de fixare ale primului panou si se vor alinia inca odata grupul de panouri la linia stresinii.



Fixați panourile cu șuruburi autofiletante în dreptul streășinii în fiecare al doilea profil. Șuruburile sunt poziționate în partea inferioară a profilului chiar sub pragul de ambutisare sau modul. La fronton fixați fiecare modul al panoului de la streășină până la coamă.



In cazul in care se folosesc panouri suprapuse, ordinea de suprapunere si fixare a panourilor este data de canalul capilar.



Curatarea panourilor de tigla metalica dupa fixare si montare

Aschiile si resturile de taiere trebuie indepartate cu grija de pe suprafata tiglei, altfel aceste deseuri vor pata acoperisul sau vor cauza rugina care va deteriora stratul de vopsea. De asemenea, **se vor indeparta si aschiile rezultate prin infiletare din procesul de fixare a acoperisului cu suruburile autoperforante.**

Petele de murdarie vor fi indepartate folosind detergenti usori si nu se vor folosi agenti de curatare abrazivi. In cazul intersectiilor de acoperis cu calcan de zidarie se va evita stropirea panourilor de tigla cu mortar sau zugraveli pe baza de var. Varul este coroziv si ataca straturile de vopsea.

Intretinerea acoperisului din tigla metalica

Acoperisul din tigla metalica nu necesita masuri speciale de intretinere. Suprafata neteda a panoului nu permite aderarea muschilor si lichenilor. Praful si alte impuritati sunt indepartate foarte usor de ploaie. Zonele de colectare a apelor (dolia si jgheaburi) se vor verifica periodic si se vor curata de frunze sau alte impuritati. Zgaraieturile accidentale sau de montaj se vor retusa cu vopsea de retus. Beneficiarul are obligatia de a întreține pe perioada garantiei suprafețele acoperișului în mod regulat, cu următoarea frecvență minimă:

- ▶ O spălare anuală cu soluție de apă și săpun – pH neutru. Nu se vor utiliza produse abrazive sau agresive. Beneficiarul trebuie să aibă posibilitatea de a oferi dovada acestor spălări.
- ▶ Tratament imediat și sistematic a oricăror părți care, din diverse motive, prezintă semne incipiente de coroziune.