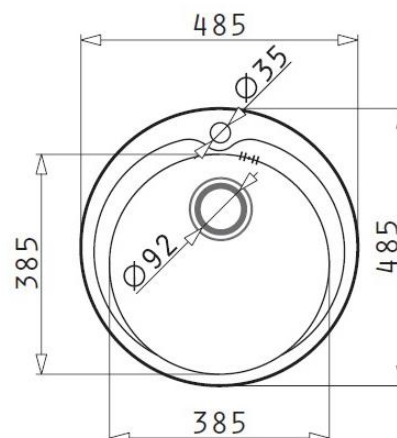
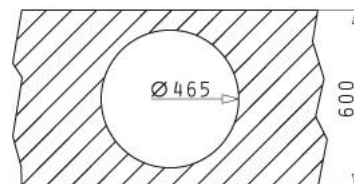


## FIȘĂ TEHNICĂ / DESCRIERE PRODUS

### CHIUVEȚĂ BUCĂTĂRIE KIBA



**Finisaj**  
**Tip material**  
**Dimensiuni (mm)**  
     **Generale**  
     **Cuvă (e)**  
     **Decupaj blat**  
**Adâncime cuvă (e) (mm)**  
**Orientare cuvă (e)**  
**Diametru valvă (e) (mm)**  
**Preaplin**  
**Poziție preaplin**  
**Gaură pentru montarea bateriei**  
**Diametru gaură de baterie (mm)**  
**Tip valvă**  
**Accesorii incluse**

**Garanție\***

**Texturat (Linen)**  
**Oțel inoxidabil 18/10 (AISI 304)**

**Ø485**  
**Ø380**  
**Ø465**  
**165**  
**Fără**  
**92**  
**Da**  
**Pe cuvă**  
**Da**  
**Ø35**  
**Standard, cu sită & dop etanșizare**  
**Valvă, sifon, cleme de fixare, garnitură etanșizare preinstalată**  
**Nelimitată (pe viață)**

Garanția nelimitată se referă strict doar la chiuvetă, fără accesoriile aferente acesteia.