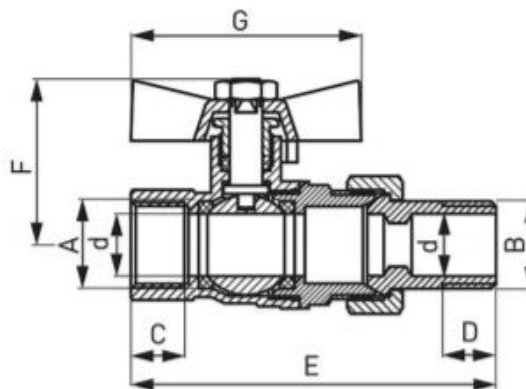


Kod: **KSH**

Robinet de trecere cu bilă Herkules tip V17

<https://www.ferro.ro/produs-4353-KSH.html>



- Garanție 15 ani
- secțiune de trecere totală, interior-exterior cu olandez
- presetupă și garnitură dublă
- mâner tip fluture din aluminiu
- material corp și bilă: alamă
- garnituri etanșare din PTFE
- presiune nominală: 4,0 MPa (40 bar)
- temperatură maximă de funcționare: 140°C
- Apă, glicol 50%, aer comprimat
- NICKEL FREE 2018 - Suprafața robinetului care intră în contact cu apa nu conține nichel

Cod	DN	A	B [mm]	C [mm]	D [mm]	d [mm]	E [mm]	F [mm]	G [mm]	Ambalare cutie	Ambalare bax
KSH1	15	Rp 1/2	R 1/2	13	13	15	~88	40	~56	8	96
KSH2	20	Rp 3/4	R 3/4	14,5	14,5	20	~99	46,5	~66	6	54
KSH3	25	Rp 1	R 1	16,8	17	25	~115	51	~72	6	48