



TIEMME

Valvole e detentori per radiatori serie NEW EXCEL Robineti de Tur și Retur de tip manual ,pentru radiatoare , din seria NEW EXCEL

Valvole manuali per la regolazione e l'intercettazione del fluido sui corpi scaldanti con attacchi per tubo ferro, rame, Pex e multistrato.

Le valvole sono disponibili anche con o-ring di pre-tenuta sul codolo per facilitare la connessione senza l'ausilio di sigillanti.

Robineti de Tur de tip manual pentru ajustarea și interceptarea fluidului pentru elementele de încălzire cu conexiuni pentru țevi de fier, cupru, PEX și multistrat. Robinetii sunt, de asemenea, disponibili și în varianta cu O-Ring de pre-etanșare pe filet pentru a facilita conexiunea fără ajutorul de paste de etanșare sau a teflonului



Certificazioni / Certificari

Caratteristiche Tecniche

Temperatura max di esercizio : 110°C
Pressione max in ingresso : 10 bar
Fluido : Acqua
acqua con glicole (30%)

Caracteristici tehnice

Temperatura maxima de operare: 110°C
Presiune maxima de admisie : 10 bar
Fluid : apă
Amestec de apă cu glicol (30%)

Descrizione

- 5 Corpo
- 3 Otturatore
- 4 7 O-rings
- 1 2 Manopola
- 6 Codolo
- 8 Dado folle

Materiale

Ottone CW617N - EN12165
Ottone CW617N - EN12164
Gomma etilene-propilene EPDM
ABS
Ottone CW617N - EN12165
Ottone CW617N - EN12165

Trattamento

Nichelato/Cromato
-
-
-
Nichelato/Cromato
Nichelato/Cromato

Descriere

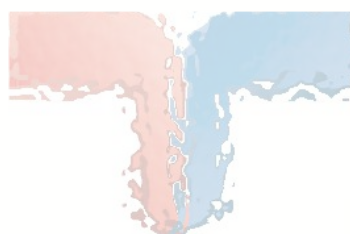
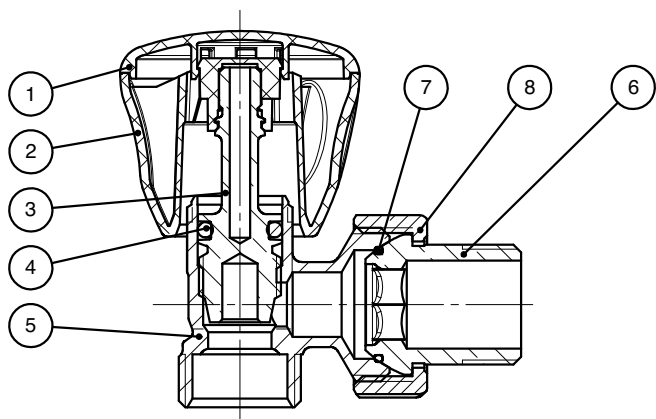
- 5 Corp
- 3 Obturator
- 4 7 O-ring
- 1 2 Maneta
- 6 Stiut
- 8 Piulita

Material

Alama CW617N - EN12165
Alama CW617N - EN12164
Cauciuc etilene-propilene EPDM
ABS
Alama CW617N - EN12165
Alama CW617N - EN12165

Tratament

Nichelat/Cromat
-
-
-
Nichelat/Cromat
Nichelat/Cromat



TIEMME
ORIGINAL ITALIAN TRADEMARK

TIEMME Raccorderie S.p.A.
Via Cavallera 6/A (Loc. Barco) - 25045 Castegnato (Bs) - Italy
Tel +39 030 2142211 R.A. - Fax +39 030 2142206
info@tiemme.com - www.tiemme.com

©TIEMME Raccorderie S.p.A. Valvole NEW EXCEL_ROM Rev. 0 12-18



TIEMME Raccorderie S.p.A. si riserva di apportare modifiche in qualsiasi momento senza preavviso.
Tiemme Raccorderie S.p.A. își rezervă dreptul de a aduce modificări în orice moment, fără o avizare în prealabil.
Este interzisă orice formă neautorizată de reproducere a conținutului acestei fișe tehnice.





TIEMME

Valvole e detentori per radiatori serie NEW EXCEL Robineti de Tur și Retur de tip manual ,pentru radiatoare , din seria NEW EXCEL

Gamma prodotti
Gama de produse

3260029
3260030
3260049

Valvola a squadra con attacco per tubo rame, Pex e multistrato
Robineti coltar echipati cu racord pentru țevă de cupru, PEX și multistrat



3260031
3260032
3260050

Valvola a squadra con pretenuta, con attacco per tubo rame, Pex e multistrato
Robineti coltar cu O-Ring si racord pentru țevă de cupru, PEX și multistrat



3260037
3260038
3260039

Valvola a squadra con attacco per tubo ferro
Robineti coltar , cu filet pentru țevă de fier



3260047
3260040
3260041

Valvola a squadra con pretenuta, con attacco per tubo ferro
Robineti coltar , cu O-Ring , si racord pentru țevă de fier



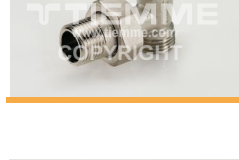
3260033
3260034
3260051

Valvola dritta con attacco per tubo rame, Pex e multistrato
Robineti drepti , cu racord pentru țevă de cupru, PEX și multistrat



3260035
3260036
3260052

Valvola dritta con pretenuta, con attacco per tubo rame, Pex e multistrato
Robineti drepti cu O-Ring , si racord pentru țevă de cupru, PEX și multistrat



3260042
3260043
3260044

Valvola dritta con attacco per tubo ferro
Robineti drepti pentru țeva de fier



3260048
3260045
3260046

Valvola dritta con pretenuta, con attacco per tubo ferro
Robineti drepti cu O-Ring pentru țeva de fier



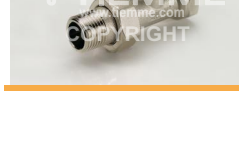
3230004
3230002
3230017

Detentore a squadra con attacco per tubo rame, Pex e multistrato
Detentor coltar pentru țevă de cupru, PEX și multistrat



3230005
3230006
3230026

Detentore a squadra con pretenuta, con attacco per tubo rame, Pex e multistrato
Detentor coltar cu O ring, si racord pentru țevă de cupru, PEX și multistrat



3230009
3230001
3230013

Detentore a squadra con attacco per tubo ferro
Detentor coltar cu racord pentru țevă de fier



3230041
3230008
3230023

Detentore a squadra con pretenuta, con attacco per tubo ferro
Detentor coltar cu O ring , pentru țeva de fier

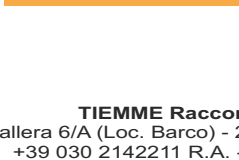
3230012
3230007
3230011

Detentore dritto con attacco per tubo rame, Pex e multistrato
Detentor drept cu racord pentru țevă de cupru, suport PEX și multistrat



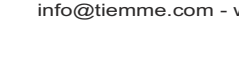
3230015
3230019
3230024

Detentore dritto con pretenuta con attacco per tubo rame, Pex e multistrato
Detentor drept cu Oring pentru țevi de cupru, PEX și multistrat



3230010
3230003
3230014

Detentore dritto con attacco per tubo ferro
Detentor drept cu racord pentru țevă de fier



3230042
3230016
3230018

Detentore dritto con pretenuta, con attacco per tubo ferro
Detentor drept cu O-ring , pentru țeva de fier

TIEMME
ORIGINAL ITALIAN TRADEMARK

TIEMME Raccorderie S.p.A.
Via Cavallera 6/A (Loc. Barco) - 25045 Castegnato (Bs) - Italy
Tel +39 030 2142211 R.A. - Fax +39 030 2142206
info@tiemme.com - www.tiemme.com



UNI EN ISO 9001:2015

TIEMME Raccorderie S.p.A. si riserva di apportare modifiche in qualsiasi momento senza preavviso.
Tiemme Raccorderie S.p.A. isi rezerva dreptul de a aduce modificari in orice moment, fara o avizare in prealabil.
E vietata qualsiasi forma di riproduzione, se non autorizzata.
Este interzisă orice formă neautorizată de reproducere a conținutului acestei fișe tehnice.



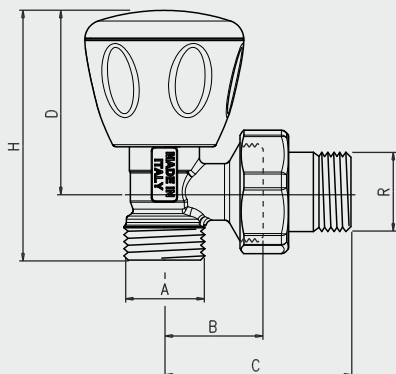


TIEMME

Valvole e detentori per radiatori serie NEW EXCEL

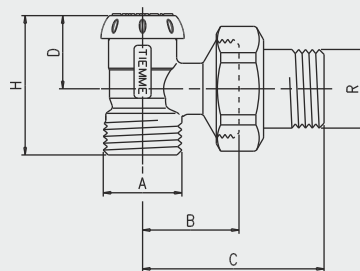
Robineti de Tur și Retur de tip manual ,pentru radiatoare , din seria NEW EXCEL

Dimensioni
Dimensiune



Art. 3261

3260029
3260030
3260105
3260049
3260031
3260032
3260050



Art. 3231EXCEL

3230004
3230002
3230053
3230022
3230021
3230017
3230005
3230006
3230020
3230026

Serie Sera	R	DN	Dimensioni / Dimensiune (mm)					Codice Cod
			A	B	C	D	H	
3261	G 3/8"	10	1/2"x16	25,5	49	46,5	64	3260029
	G 1/2"	15	1/2"x16	25,5	48	46,5	64	3260030
	G 1/2"	15	24x19fL	25,5	48	46,5	64	3260049
	G 1/2"	15	3/4"x18	25,5	48	46,5	66	3260105
	G 3/8"	10	1/2"x16	25,5	19,3	47	64,5	3260031
	G 1/2"	15	1/2"x16	25,5	52	46,5	64	3260032
	G 1/2"	15	24x19fL	25,5	52	46,5	64	3260050

VERSIONE CROMATA
versiunea Chrome

VERSIONE CROMATA
versiunea Chrome

3231EC-3231ECR	G 3/8"	10	1/2"x16	24	47	20	37,5	3230004
	G 1/2"	15	1/2"x16	25,5	48	20	37,5	3230002
	G 3/8"	10	M24x18	25,5	50	20	38	3230022
	G 1/2"	15	M24x18	25,5	48	20	38	3230021
	G 1/2"	15	24x19Fil	25,5	48	20	37,5	3230017
	G 1/2"	15	3/4"x18	25,5	48	20	39	3230053
	G 3/8"	10	1/2"x16	25,5	49,5	20	37,5	3230005
	G 1/2"	15	1/2"x16	25,5	48	20	37,5	3230006
	G 1/2"	15	M24x18	25,5	48	20	38	3230020
	G 1/2"	15	24x19Fil	25,5	48	20	37,5	3230026

VERSIONE CROMATA
versiunea Chrome

VERSIONE CROMATA
versiunea Chrome

TIEMME Raccorderie S.p.A. si riserva di apportare modifiche in qualsiasi momento senza preavviso.
Tiemme Raccorderie S.p.A. isi rezerva dreptul de a aduce modificari in orice moment, fara o avizare in prealabil.
E vietata qualsiasi forma di riproduzione, se non autorizzata.
Este interzisă orice formă neautorizată de reproducere a conținutului acestei fișe tehnice.

TIEMME
ORIGINAL ITALIAN TRADEMARK

TIEMME Raccorderie S.p.A.
Via Cavallera 6/A (Loc. Barco) - 25045 Castegnato (Bs) - Italy
Tel +39 030 2142211 R.A. - Fax +39 030 2142206
info@tiemme.com - www.tiemme.com



UNI EN ISO 9001:2015

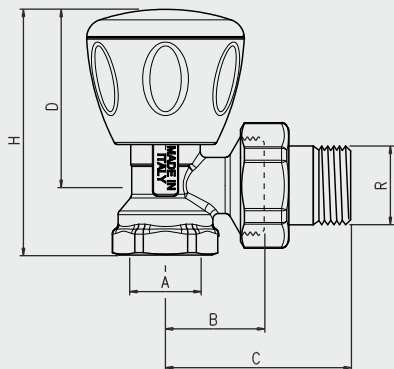




Valvole e detentori per radiatori serie NEW EXCEL

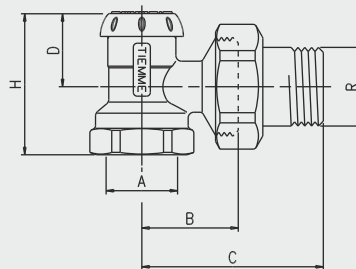
Robineti de Tur și Retur de tip manual ,pentru radiatoare , din seria NEW EXCEL

Dimensioni Dimensiune



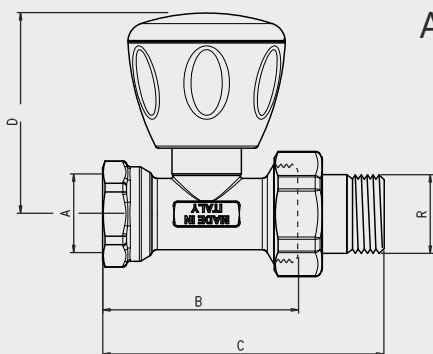
Art. 3266

3260037
3260038
3260039
3260047
3260040
3260041



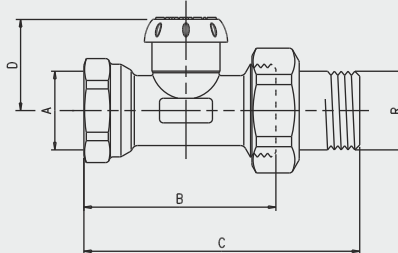
Art. 3236EXCEL

3230009
3230001
3230013
3230041
3230008
3230023



Art. 3265

3260042
3260043
3260044
3260048
3260045
3220046



Art. 3235EXCEL

3230010
3230003
3230014
3230042
3230016
3230018

Serie Seria	R	DN	Dimensioni / Dimensiune (mm)					Codice Cod
			A	B	C	D	H	
3265	G 3/8"	10	G 3/8"	45	68,3	52		3260042
	G 1/2"	15	G 1/2"	50,5	73	52		3260043
	G 3/4"	20	G 3/4"	52	81,5	58,2		3260044
	G 3/8"	10	G 3/8"	45	68,8	52		3260048
	G 1/2"	15	G 1/2"	50,5	77	52		3260045
	G 3/4"	20	G 3/4"	52	82	58,2		3260046
3266	G 3/8"	10	G 3/8"	24	47,3	45,5	63	3260037
	G 1/2"	15	G 1/2"	25,5	48	45,5	63,5	3260038
	G 3/4"	20	G 3/4"	27,5	57,5	54	81	3260039
	G 3/8"	10	G 3/8"	24	47,7	45,5	63	3260047
	G 1/2"	15	G 1/2"	25,5	52	45,5	63,5	3260040
	G 3/4"	20	G 3/4"	27,5	56	51	72	3260041
3225EC-3225ECR	G 3/8"	10	G 3/8"	45	68,5	49	-	3220012
	G 1/2"	15	G 1/2"	50,5	73	49	-	3220003
	G 3/4"	20	G 3/4"	52	82	52,5	-	3220016
	G 3/8"	10	G 3/8"	45	69,5	49	-	3220040
	G 1/2"	15	G 1/2"	50,5	73	49	-	3220020
	G 3/4"	20	G 3/4"	52	82	52,5	-	3220025
3235EC-3235ECR	G 3/8"	10	G 3/8"	45	68,5	24,5	-	3230010
	G 1/2"	15	G 1/2"	50,5	73	24,5	-	3230003
	G 3/4"	20	G 3/4"	52	82	32	-	3230014
	G 3/8"	10	G 3/8"	45	69,5	24,5	-	3230042
	G 1/2"	15	G 1/2"	50,5	73	24,5	-	3230016
	G 3/4"	20	G 3/4"	52	82	32	-	3230018

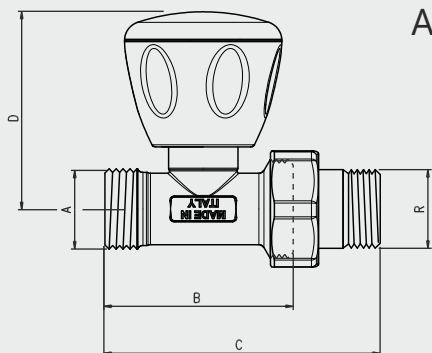


TIEMME

Valvole e detentori per radiatori serie NEW EXCEL

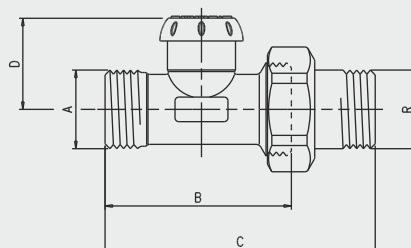
Robineti de Tur și Retur de tip manual ,pentru radiatoare , din seria NEW EXCEL

Dimensioni
Dimensions



Art. 3260

3260033
3260034
3260051
3260035
3260036
3260052



Art. 3230EXCEL

3230012
3230007
3230025
3230011
3230015
3230019
3230024

Serie Seria	R	DN	Dimensioni / Dimensiune (mm)					Codice Cod
			A	B	C	D	H	
3260	G 3/8"	10	1/2"x16	49	73	51	-	3260033
	G 1/2"	15	1/2"x16	49	71,5	51	-	3260034
	G 3/8"	10	1/2"x16	49	73	51	-	3260035
	G 1/2"	15	1/2"x16	49	45,5	51	-	3260036
3230EC-3230ECR	G 3/8"	10	1/2"x16	49	73	24,5	-	3230012
	G 1/2"	15	1/2"x16	49	71,5	24,5	-	3230007
	G 1/2"	15	M24x18	50	72,5	24,5	-	3230025
	G 1/2"	15	24x19Fil	49	71,5	24,5	-	3230011
	G 3/8"	10	1/2"x16	49	73	24,5	-	3230015
	G 1/2"	15	1/2"x16	49	71,5	24,5	-	3230019
	G 1/2"	15	24x19Fil	49	71,5	24,5	-	3230024

VERSIONE CROMATA
versiunea Chrome

VERSIONE CROMATA
versiunea Chrome

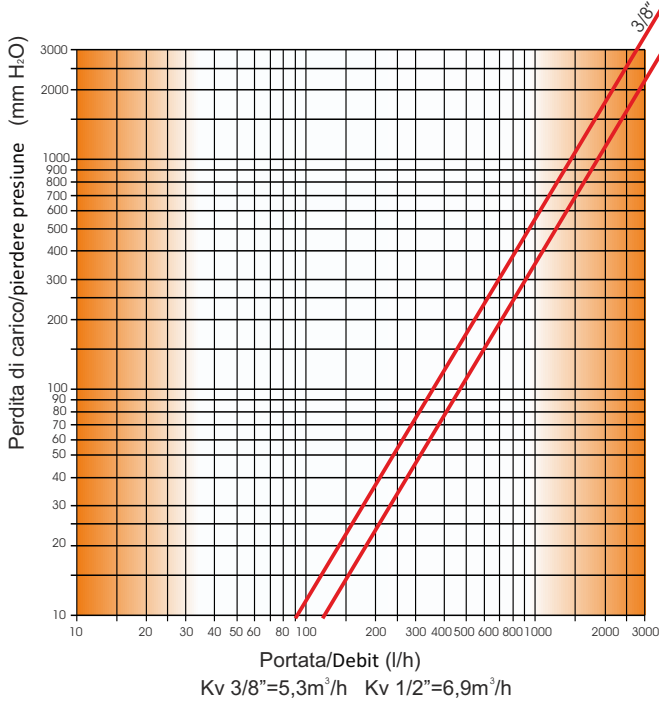
TIEMME Raccorderie S.p.A. si riserva di apportare modifiche in qualsiasi momento senza preavviso.
Tiemme Raccorderie S.p.A. isi rezerva dreptul de a aduce modificari in orice moment, fara o avizare in prealabil.
E vietata qualsiasi forma di riproduzione, se non autorizzata.
Este interzisă orice formă neautorizată de reproducere a conținutului acestei fișe tehnice.



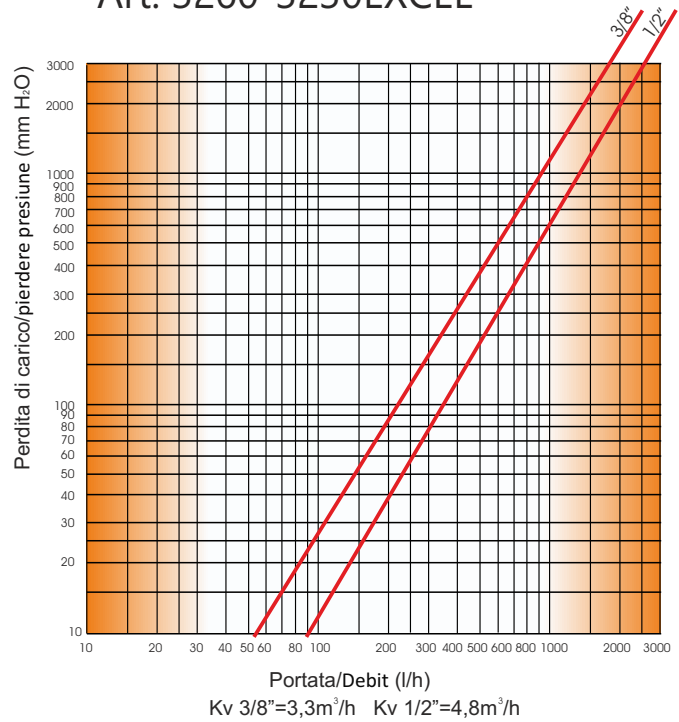
Valvole e detentori per radiatori serie NEW EXCEL Robineti de Tur și Retur de tip manual , pentru radiatoare , din seria NEW EXCEL

Diagrammi portata/perdita di carico
Diagrame flux/pierdere de încărcare/ sarcină

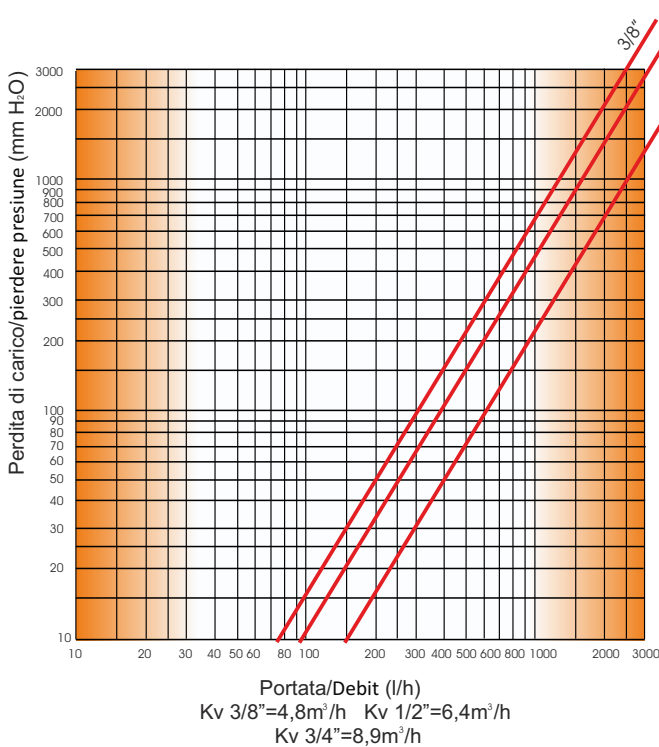
Art. 3261-3231EXCEL



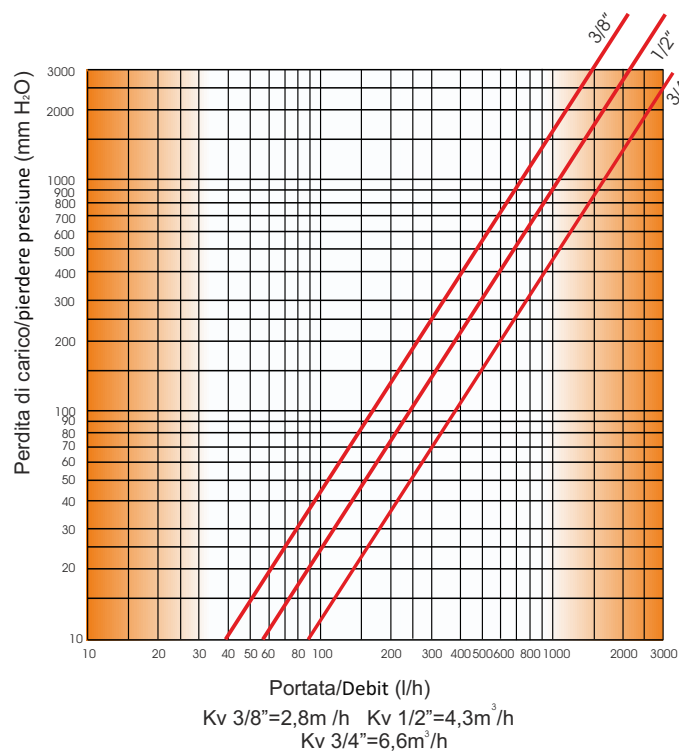
Art. 3260-3230EXCEL



Art. 3266-3236EXCEL



Art. 3265-3235EXCEL





TIEMME

Valvole e detentori per radiatori serie NEW EXCEL Robineți de Tur și Retur de tip manual ,pentru radiatoare , din seria NEW EXCEL

Accessori / Accesorii

Art. 1233N



Adattatori per tubo rame con ogiva in P.T.F.E.
Accesorii pentru tub de cupru cu inel în P.T.F.E.

Art. 1235N



Adattatori per tubo rame con ogiva in P.T.F.E.
Accesorii pentru tub de cupru cu inel în P.T.F.E.

Art. 1234N



Adattatori per tubo rame con ogiva in P.T.F.E.
Accesorii pentru tub de cupru cu inel în P.T.F.E.

Art. 1240



Adattatori per tubo rame con ogiva in rame e guarnizione incorporate
Adaptoare pentru țevi de cupru cu inel de cupru și garnitură încorporată

Art. 1244



Adattatori per tubo rame con ogiva in rame e guarnizione incorporate
Adaptoare pentru țevi de cupru cu inel de cupru și garnitură încorporată

Art. 1243K



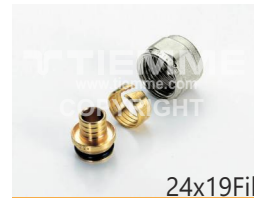
Adattatori per tubo rame con ogiva in rame e guarnizione incorporate
Adaptoare pentru țevi de cupru cu inel de cupru și garnitură încorporată

Art. 1435N



Adattatori per tubo Pe-x per tubo multistrato
per tubo multistrato

Art. 1433K



Adattatori per tubo Pe-x per tubo multistrato
per tubo multistrato

Art. 1434N



Adattatori per tubo Pe-x per tubo multistrato
per tubo multistrato

Art. 1634



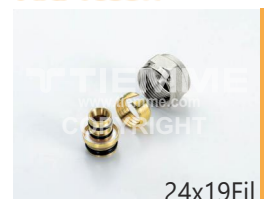
Adattatori per tubo multistrato per tubo multistrato
per tubo multistrato

Art. 1635



Adattatori per tubo multistrato per tubo multistrato
per tubo multistrato

Art. 1633K



Adattatori per tubo multistrato per tubo multistrato
per tubo multistrato

Art. 3340



Rosone universale rozetă universală



Manopola in ABS bianco maneta in ABS alb