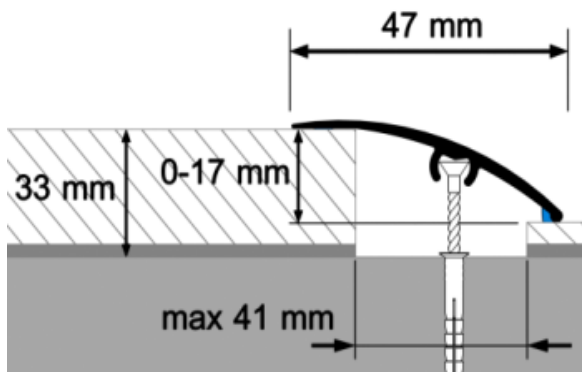


Manual de utilizare pentru PROFIL SM3: Profil diferenta de nivel cu surub mascat



1. Profilul se taie la lungimea necesară.
2. Se pozitioneaza si se marcheaza pardoseala pentru gaurire.
3. Se găurește pardoseala cu un burghiu corespunzător mărimii diblului. (recomandat $\varnothing 6$).
4. Se aspiră bine găurile si se montează diblurile.
5. Se fixează știfturile de profil.
6. Se reglează știfturile deasupra diblurilor.
7. Se presează profilul deasupra știfturilor (dacă se folosește ciocanul se pune o bucată de lemn moale (ex. brad) între profil și ciocan)