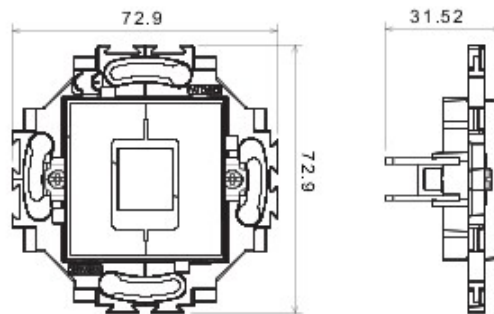


Sistem de aparate cablate specific pentru instalare în doze rotunde și pătrate, caracterizate printr-un aspect elegant și forme clasice. Ramele, realizate din tehnopolimer în șapte culori și în diferite modularități, de la 1 module la 5 module, sunt instalabile indiferent de poziție, orizontală sau verticală. Gama, dezvoltată în jurul unui nucleu de aparate monobloc, este disponibilă în două culori: alb și ivoire, cu finisaj lucios. Expandabilă datorită aparatelor modulare Chorus.

Categorie	Adaptor	Culoare	Fildeş
Material	Tehnopolimer	Finisare	Lucios
Compatibilitate	AMP / Keystone Jack	Prindere	Cu gheare/Șuruburi
Glow test conductori	650 °C	Termo-presiune cu bilă	70 °C

DIMENSIONAL



TECHNICAL SYMBOLOGY

GWT



650 °C

70 °C

STANDARDS/APPROVALS



GEWISS S.p.A. Via A. Volta, 1
24069 Cenate Sotto - Bergamo - Italy
tel. +39 035 94 61 11 fax +39 035 94 69 09

www.gewiss.com
sat@gewiss.com
Last update 10/01/2020

Data, measures, designs and pictures are shown only as informativ purposes, and could be changed without previous notice