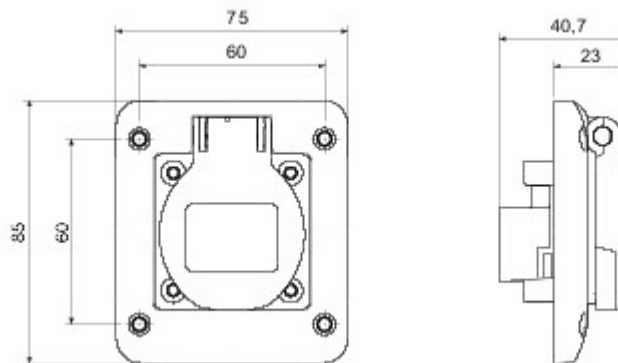


| | | | |
|--|---|------------------------|---|
| Dimensiuni capace (mm) | 85x75 | Tip | Priză cu montaj încastrat cu închizător |
| Termo-presiune cu bilă | 125 °C (piese active) - 80 °C (piese pasive) | Clasă de protecție IP | IP54 |
| Nr. poli | 2P+T | Frecvență | 50/60 Hz |
| Capacitate strângere terminal cabluri flexibile 1-2.5 mm ² - cabluri rigide 1.5-2.5 mm ² | | Temperatură de operare | -25 +55 °C |
| Tip de cablare | Cu șuruburi | Electrocod | 2211 |
| Glow test conductori | 850 °C (piese active) - 650 °C (piese pasive) | Culoare | Albastru |
| Curent nominal (A) | 16 | Tensiune nominală | 200-250 V |
| Standard | German | | |



DIMENSIONAL



TECHNICAL SYMBOLOGY



STANDARDS/APPROVALS

