

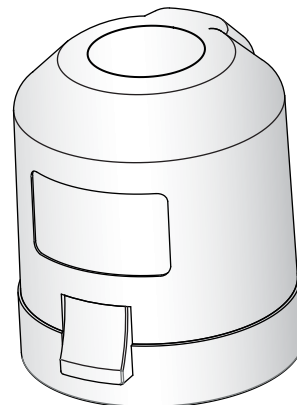
INFORMAȚII TEHNICE: SERVOMOTOARE

Servomotor VM 230 V

Servomotorul VM 230 V este un cap termoelectric (servomotor) folosit la acționarea ventilelor de închidere și deschidere a circuitelor de pe distribuitorii pentru sistemele de încălzire și răcire prin pardoseală.

Caracteristici, precum carcasă compactă și modernă, versiuni standard normal închis și standard normal deschis, concept de adaptor de montaj și un timp de viață îndelungat, au fost considerate foarte importante. Astfel, permite îndeplinirea cerințelor în limitele fiabilității tehnice, instalării îmbunătățite și unei funcționări aproape fără niciun zgomot.

Servomotorul VM 230 V este controlat de un termostat de cameră de 230 V cu comandă în două puncte, sau cu modulare în lățime a impulsului.



Caracteristici

- Formă compactă, dimensiuni mici
- Variante normal închis (NC) sau normal deschis (NO).
- Indicator de funcționare
- Nu necesită întreținere
- Nu produce zgomot
- Siguranță funcțională ridicată și durată lungă de viață
- Consum redus de energie electrică
- Instalare rapidă
- Concept de adaptor pentru ventil
- Adaptare sistem de verificare pe ventil

Aplicație

Servomotorul 2x404-x0 servește pentru comanda optimă a ventilelor de pe distribuitorii din circuitele de încălzire. Comanda se face cu un termostat de cameră cu ieșire on/off sau cu modulație prin lățimea impulsurilor.

Informații generale

Conținutul pachetului de livrare (standard)

- 80 x servomotor VM 230 V ambalat la vrac (normal închis)
- 20 x manuale de instalare în 9 limbi

Versiuni alternative

- Versiune normal deschis

Tip

VM 20404-00: versiune de 230 V - normal închis

VM 21404-10: versiune de 230 V - normal deschis

Accesorii

- Un adaptor de ventil
- Adaptoarele sunt disponibile pentru toate ventilele și distribuitorii standard

Funcții

În general

Mecanismul servomotorului VM 230 V folosește un element elastic încălzit de un rezistor PTC precum și un arc de compresie. Elementul cu ceară este încălzit prin aplicarea tensiunii de lucru și deplasează pistonul integrat. Forța generată de mișcare este transmisă la axul ventilului, deschizând sau închizând astfel ventilul.

Conceptul de adaptor pentru ventil

Conceptul de adaptor pentru ventil garantează o adaptare perfectă a servomotorului la aproape toate ventilele sau distribuitorii pentru circuite de încălzire disponibile pe piață. Este suficient să se cupleze rapid servomotorul VM 230 V pe adaptorul de ventil preinstalat.

Afișajul indicator

Afișajul indicator al servomotorului VM 230 V (de formă rotundă) permite identificarea dintr-o privire a stării de funcționare (deschis sau închis).

Versiune standard

Varianta normal închis (ventil închis)

Ventilul se deschide continuu prin mișcarea pistonului, la aplicarea tensiunii și după trecerea timpului mort. Elementul elastic se răcește după întreruperea tensiunii de alimentare și după trecerea duratei de menținere ventilul se închide uniform datorită forței arcului de compresie.

Forța de închidere a arcului de compresie este adaptată la forța de închidere a ventilelor disponibile în comerț și menține ventilul în stare normal închisă.

Funcția „inițial deschis” (numai pentru NI)

În starea de livrare, servomotorul VM 20404-00 este normal deschis datorită funcției „inițial deschis”. Aceasta permite funcționarea încălzirii în faza de construcție a clădirii, chiar în cazul în care cablajul electric pentru reglajul individual al camerei nu este încă finalizat. La punerea ulterioară în funcțiune a sistemului, funcția „inițial deschis” este dezactivată automat prin aplicarea tensiunii de lucru (timp de peste 6 minute) și servomotorul VM 20404-00 este utilizabil în mod normal.

Versiune alternativă

Varianta normal deschis (ventil deschis)

În cazul variantei normal deschis, ventilul este închis prin mișcarea pistonului. La aplicarea tensiunii și după trecerea timpului mort este redirecționată prin mijloace mecanice, rezultând o funcționare în regim invers a servomotorului.

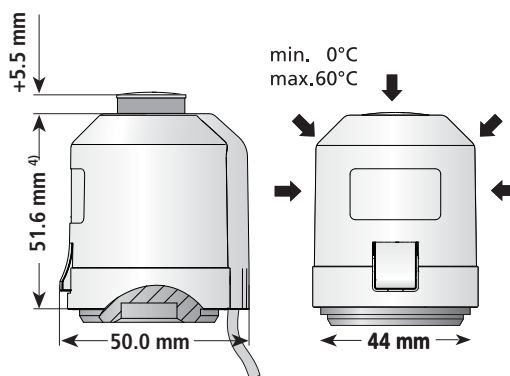
INFORMAȚII TEHNICE: SERVOMOTOARE

Date tehnice

Tip

Versiune	VM 20404-00 / VM 21404-10
Tensiune de alimentare	normal închis / normal deschis
Curent maxim de pornire	230 V AC, +10%...-10%, 50/60 Hz
Curent mediu de lucru	300 mA pentru max. 200 ms
Putere de lucru	8 mA
Timpe de închidere și deschidere	2.5 W
Cursă servomotor	aprox. 3 min.
Forță de acționare servomotor	4 mm
Temperatură fluid	90 N ±5%
Temperatură de depozitare	0 - 100 °C ¹⁾
Temperatură ambientă	-25 - +60°C
Grad/clasă de protecție	0 - +60°C
Conformitate CE conform cu	IP 42 ²⁾ / II
Carcasă/culoare carcasă	EN 60730
Greutate	Poliamidă/gri
Cablu de conectare/lungime ³⁾	100 g cu cablu de conectare
Protecție la supratensiune în conformitate cu EN 60730-1	2 x 0.75 mm ² PVC, gri / 1 m
	2.5 kV

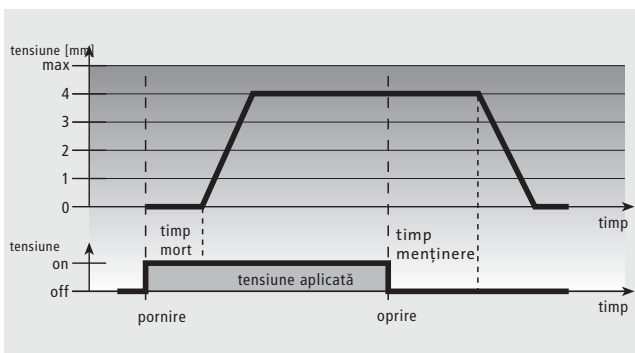
Servomotor VM 230 V cu adaptor de ventil



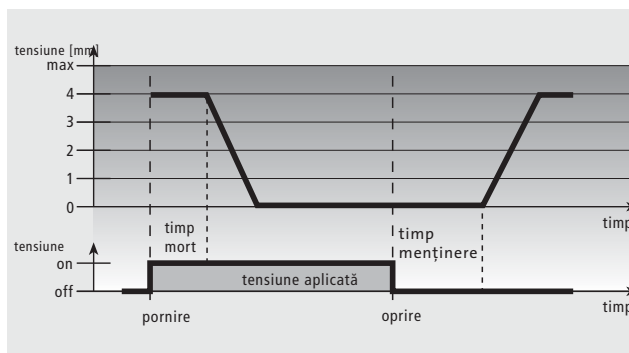
- 1) chiar mai mult, în funcție de adaptor
- 2) în toate pozițiile de instalare
- 3) lungimi speciale la cerere, dar maximum 5 m
- 4) se referă la ventilele standard

Curbe caracteristice

Normal închis (NC)

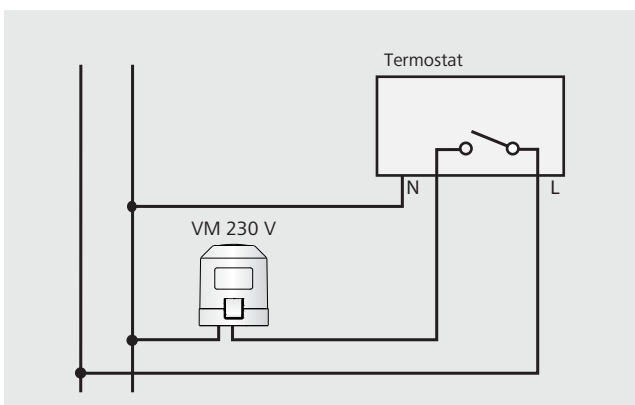


Normal deschis (NO)



Observații privind proiectarea și instalarea

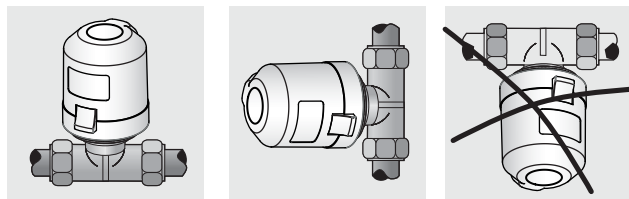
Prezentarea conexiunilor



Recomandăm următoarele cabluri pentru instalarea unui sistem de 230 V

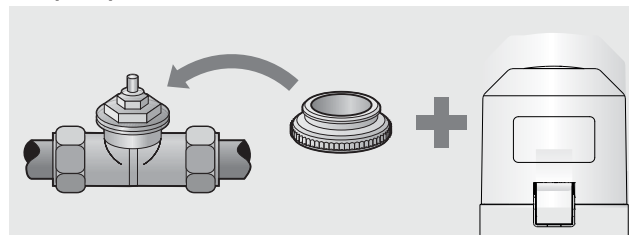
Cablu cu înveliș subțire din material plastic	1,5 mm ²
Cablu plat nervurat pentru clădiri	1,5 mm ²

Poziții de instalare recomandate



Poziția de instalare a Servomotorului VM 230 V este fie verticală, fie orizontală. Nu instalați servomotorul cu capul în jos.

Adaptor pentru ventil



Adaptarea pe ventil se realizează cu un adaptor care este disponibil în diferite versiuni potrivite pentru cele mai obișnuite ventile și distribuitori de încălzire (aveți în vedere atunci când comandați).