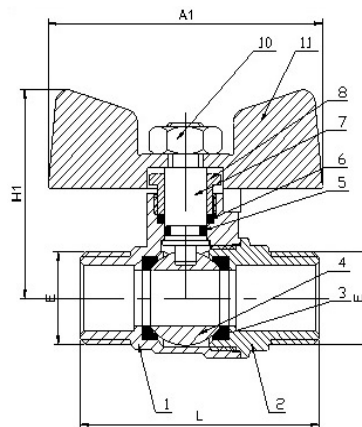


ROBINET TRECERE APA FF CONEX BANNINGER



Size	Greutate g	H1 mm	A1 mm	L mm
1/2"	145	38	52	55.5
3/4"	213	45	52	63.5
1"	388	54	68	71.5

Denumire	ROBINETI TRECERE BANNINGER
Temperatura de lucru	-20°C-120°C
Presiune de lucru maxima	25 BAR
Material	Alama CW617N
Culoare	Alb RAAL9003 / Nichel
Filet	acc. ISO 228 (BS 2779)
Domeniu de utilizare	Instalatie sanitara
Locație de utilizare	Instalatie sanitara
Garanție	12 luni

Dimensiune	Cod articol	Greutate g	Greutate g	Greutate g
1/2"	11115234			
3/4"	11115235			
1"	11115236			

*Imaginea produsului si caracteristicile tehnice pot diferi