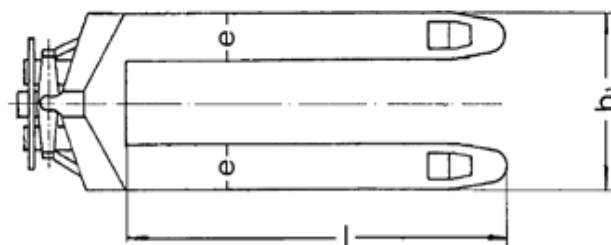
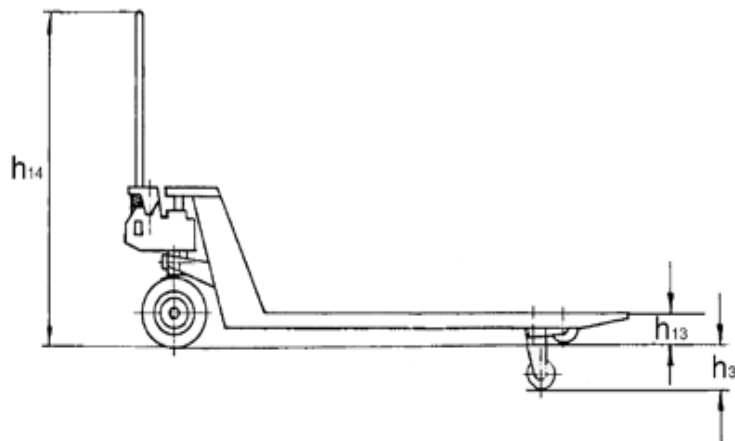


Transpalet manual marca: Gutman

Model BF P/P(V) 2500



Date tehnice

- sarcina utila **2500 Kg**
- cursa utila 200 mm
- inaltime totala 1230 mm(h14)
- inaltimea furcilor in stare inchisa 85 mm
- lungime furci 1150 mm
- latime peste furci 550 mm
- diametru roata spate 80 mm
- roata conducatoare poliuretan
- roata spate poliuretan simplu
- masa proprie 75 kg